

Zylinderschalter T-Nut

vollelektronisch Bauform **N6**

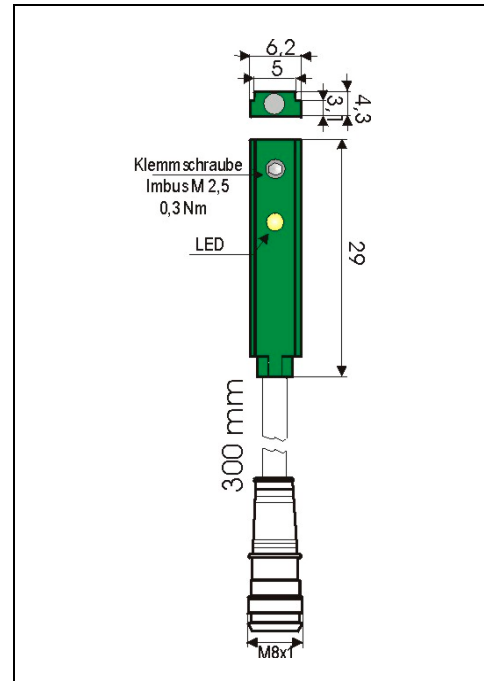
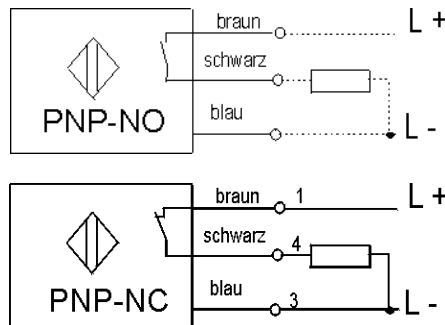
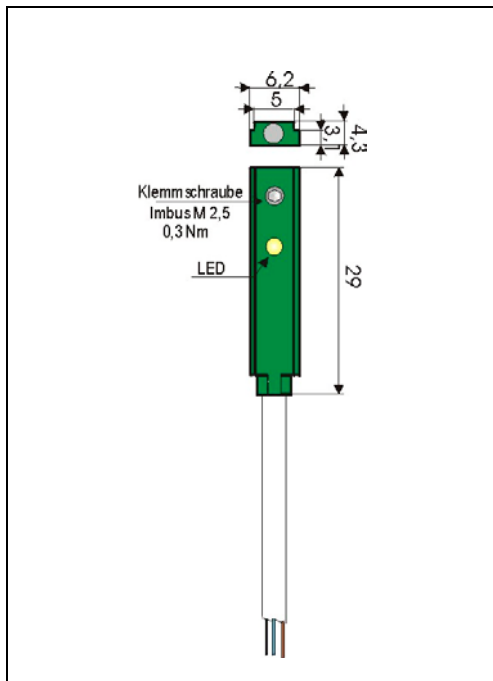
seitlich einschiebbar

Schutzart IP 67

Umgebungstemperatur -20...+80° C



Der Einsatz dieser Geräte in Anwendungen, wo die Sicherheit Von Personen von der Gerätesicherheit abhängt, ist nicht zulässig.



2 - 4 mT
10...30 VDC
100 mA
< 10 mA
2000 Hz
Kunststoff
< 5%
ja
ja
ja
2 meter Kabel
MZG-N6-PS-K
MZG-N6-PÖ-K

Technische Daten bei 20°C / 24V
Feldstärke
Betriebsspannung
Laststrom max.
Stromaufnahme
Schaltfrequenz
Gehäusematerial
Schalthyserese
LED
Kurzschlusschutz
Verpolschutz
Anschluss
Bestelltabelle
no schliesser
nc öffner
Preis

2 - 4 mT
10...30 VDC
100 mA
< 10 mA
2000 Hz
Kunststoff
< 5%
ja
ja
ja
300 mm Kabel- SS8 Stecker
MZG-N6-PS-K300-SS8
MZG-N6-PÖ-K300-SS8

Zylinderschalter für T- Nut

Reed

Bauform N6

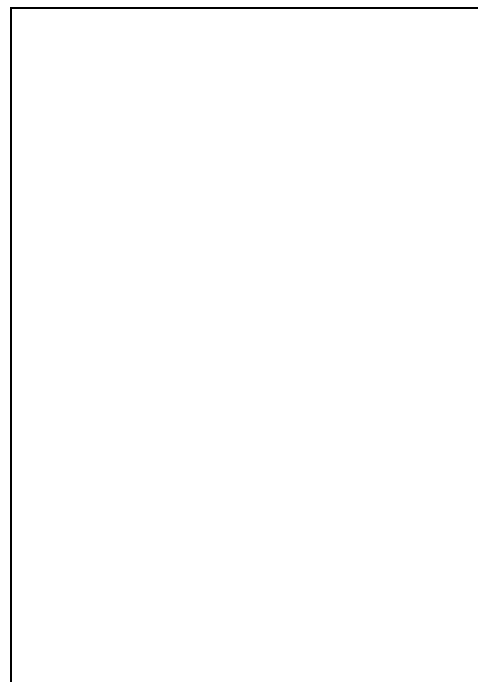
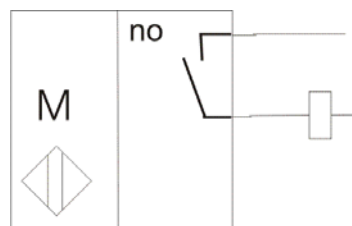
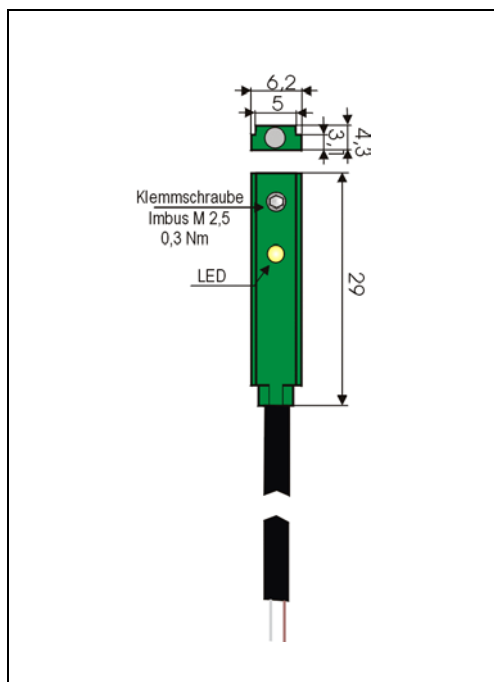
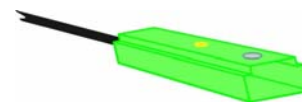
Seitlich einschiebbar



Schutzart IP 67

Umgebungstemperatur -20...+70° C

Der Einsatz dieser Geräte in Anwendungen, wo die Sicherheit Von Personen von der Gerätesicherheit abhängt, ist nicht zulässig.



Technische Daten bei 20°C / 24V

0,5 Nm max.

10...230 V AC / 10...170 V DC

150 mA

10W

200 Hz

PA

± 0,2 mm

ja

nein

nein

3 m Kabel

- Anzugsmoment
- Betriebsspannung
- Laststrom max.
- Max. Schalteistung
- Schaltfrequenz
- Gehäusematerial
- Schaltgenauigkeit
- LED
- Kurzschlussfest
- Überlastfest*
- Anschluss

MZA-N6-29-RS-K

Bestelltabelle
Reed no schliesser

Preis

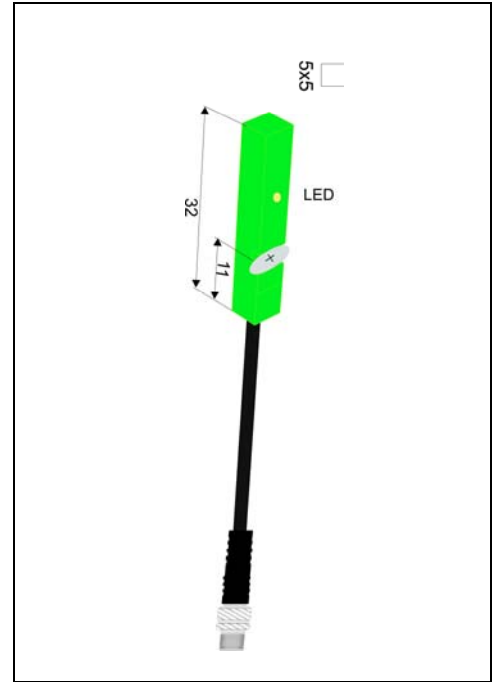
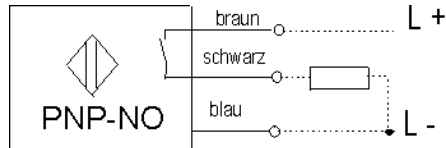
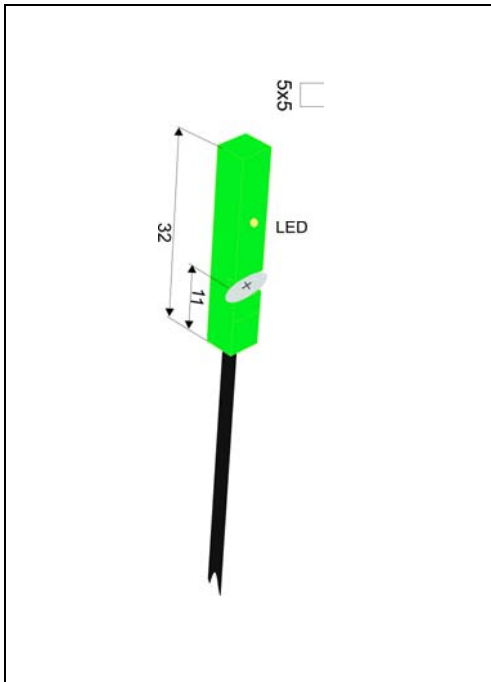
Zylinderschalter T-Nut

vollelektronisch Bauform **N5**



Schutzart IP 67
Umgebungstemperatur -20...+80° C

Der Einsatz dieser Geräte in Anwendungen, wo die Sicherheit
Von Personen von der Gerätesicherheit abhängt, ist nicht zulässig.



Montage
von oben einlegbar

2 - 4 mT
10...30 VDC
100 mA
< 10 mA
2000 Hz
Kunststoff
< 5%
ja
ja
ja
2 meter Kabel
MZG-N5-32-PS-K

Technische Daten bei 20°C / 24V
Feldstärke
Betriebsspannung
Laststrom max.
Stromaufnahme
Schaltfrequenz
Gehäusematerial
Schalthyserese
LED
Kurzschlusschutz
Verpolschutz
Anschluss
Bestelltable
no schliesser
Preis

2 - 4 mT
10...30 VDC
100 mA
< 10 mA
2000 Hz
Kunststoff
< 5%
ja
ja
ja
300 mm PUR Kabel- SS8 Stecker
MZG-N5-32-PS-K300-SS8

Zylinderschalter für T- Nut

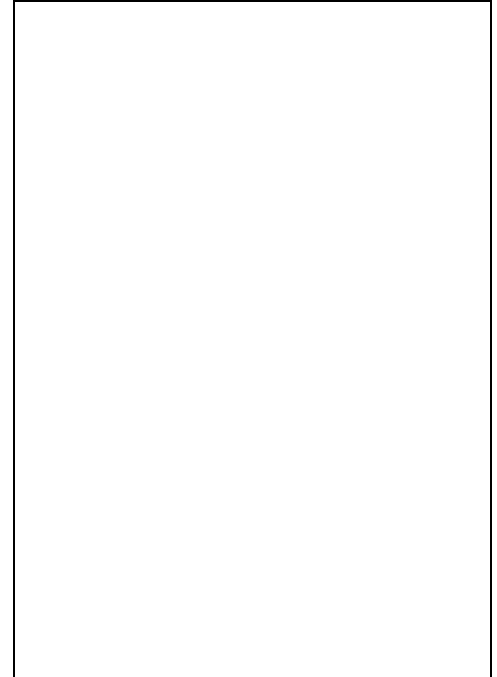
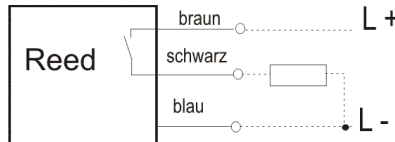
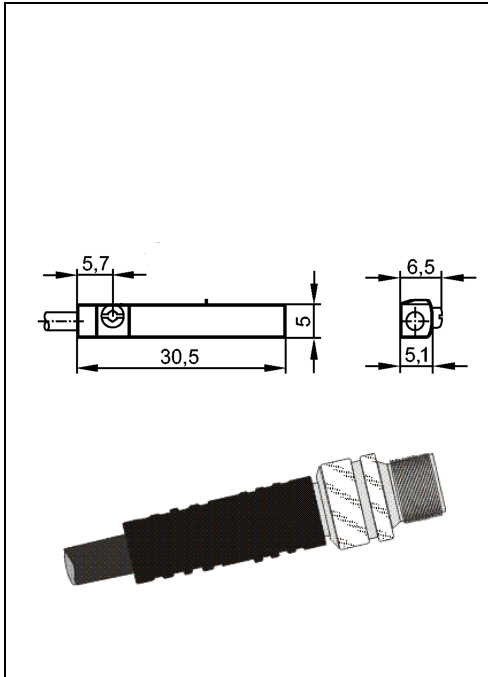
Reed Bauform N20

Schutzart IP 67

Umgebungstemperatur -20...+70° C



Der Einsatz dieser Geräte in Anwendungen, wo die Sicherheit Von Personen von der Gerätesicherheit abhängt, ist nicht zulässig.



0,5 Nm max.

5...50 V AC/DC
100 mA

1000 Hz

PA (Exzenter Edelstahl)

± 0,2 mm

ja

nein

nein

SS8 nach 300mm Kabel

MZG-N20-30-RS-K-300-SS8

Technische Daten bei 20°C / 24V

Anzugsmoment
Betriebsspannung
Laststrom max.

Schaltfrequenz
Gehäusematerial
Schaltgenauigkeit

LED

Kurzschlussfest
Überlastfest
Anschluss

Bestelltablette
Reed no schliesser

Preis

Zylinderschalter T-Nut

Reedkontakt oder elektronisch Bauform **N16**

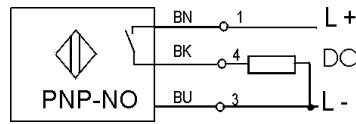
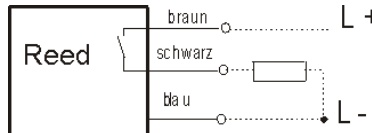
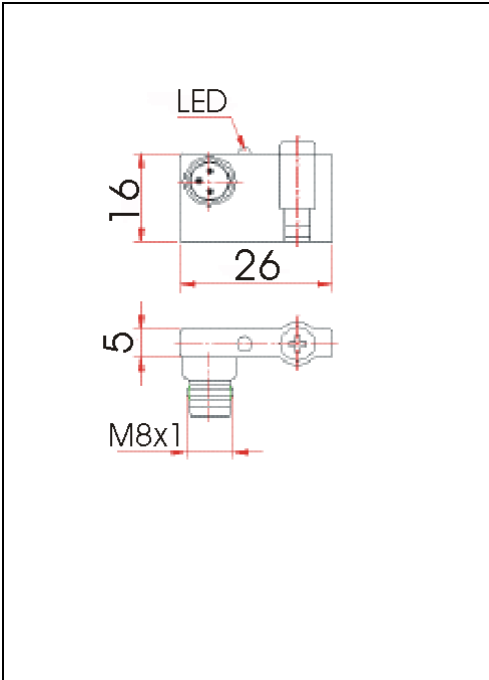


Schutzart IP 67

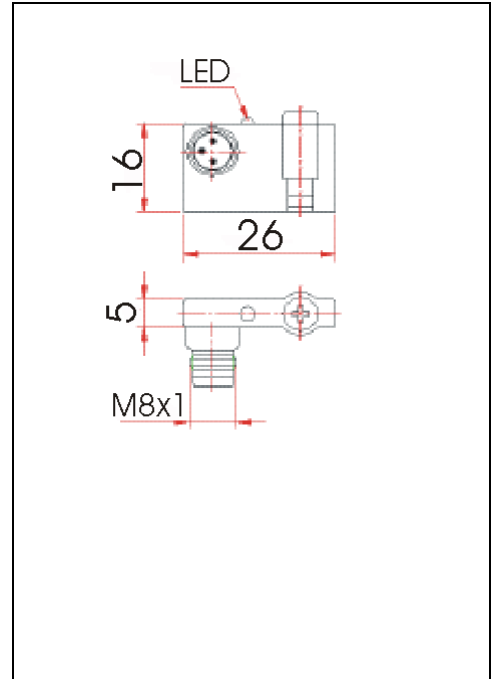
Umgebungstemperatur -20...+70° C



Der Einsatz dieser Geräte in Anwendungen, wo die Sicherheit Von Personen von der Gerätesicherheit abhängt, ist nicht zulässig.



Montage



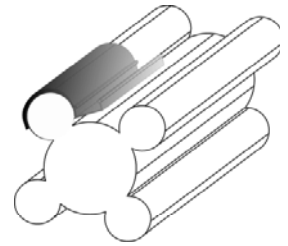
2 - 4 mT
10...30 VDC
120 mA
< 10 mA
2000 Hz
Kunststoff
< 5%
ja
ja taktend
ja
SS8 Stecker
MZG-N16-26-PS-SS8

Technische Daten bei 20°C / 24V
Feldstärke
Betriebsspannung
Laststrom max.
Stromaufnahme
Schaltfrequenz
Gehäusematerial
Schalthyserese
LED
Kurzschlusschutz
Verpolschutz
Anschluss
Bestelltabelle
Reed schliesser
PNP no
Preis

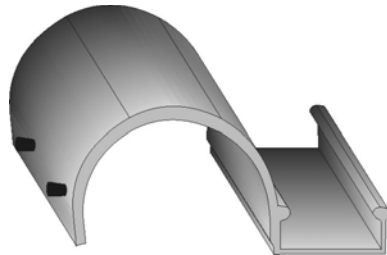
2 - 4 mT
10...30 VDC
Reed 500 mA / 120mA PNP
< 20 mA
500 Hz / 2000 Hz
Kunststoff
< 5%
ja
nein
ja
SS8 Stecker
MZG-N16-26-RS-SS8
MZG-N16-26-PS-SS8

Haltehalterungen : für Montage von T-Nut Sensoren

Material : ALU

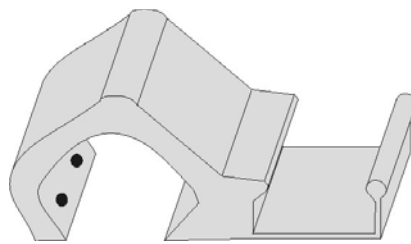


an Profilzylinder



Kolben Ø		Bestellbezeichnung	
32 + 40 mm	101731	Ha-Tnut- Profil 32	
50 + 63 mm	101732	Ha-Tnut- Profil 50	
80 + 100 mm	101733	Ha-Tnut- Profil 80	

an Stangenzyylinder



Kolben Ø		Bestellbezeichnung	
32 + 40 mm	101734	Ha-Tnut- Stange 32	
50 + 63 mm	101735	Ha-Tnut- Stange 50	
80 + 100 mm	101736	Ha-Tnut- Stange 80	