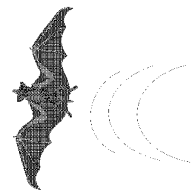
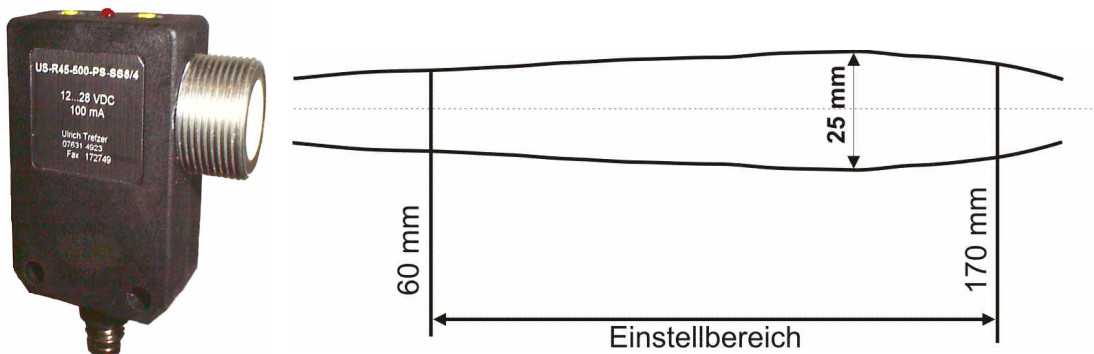


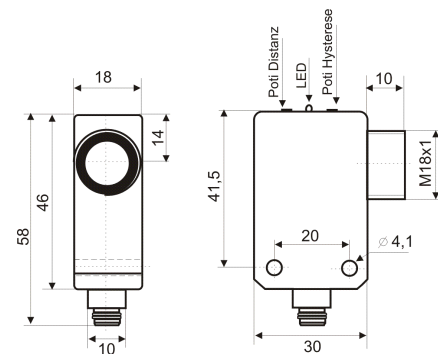
Ultraschall-Sensor 0...170 mm



US-R45-150-PS-SS8



Technische Daten Technical Data	Angaben bei 20°C
Arbeitsbereich operating range (mm)	0-170
Sendefrequenz carrier frequency (kHz)	350 kHz
Auflösung resolution (mm)	± 1,6
Schaltgeschwindigkeit	15 Hz
Umgebungstemperatur Ambient temperature	-20... +70°C
Betriebsspannung Service voltage	12...28 V DC
Eigenstromaufnahme Internal power consumption	ca. 40 mA
Minimale Fläche	8 cm ²
Hysterese des Schaltpunktes	Einstellbar über Poti
Temperaturdrift	0,17%/K
Lagertemperatur	-40... 85°C
Stecker	M8 3polig
Schutzart	IP65
Gehäuse	Polyamid , V2A , Epoxid , Neoprene



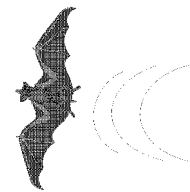
Steckerbelegung :

1 braun , brown	+ UB
2 weiß , white	Synchronisation
3 blau , blue	- UB
4 schwarz , black	Signal

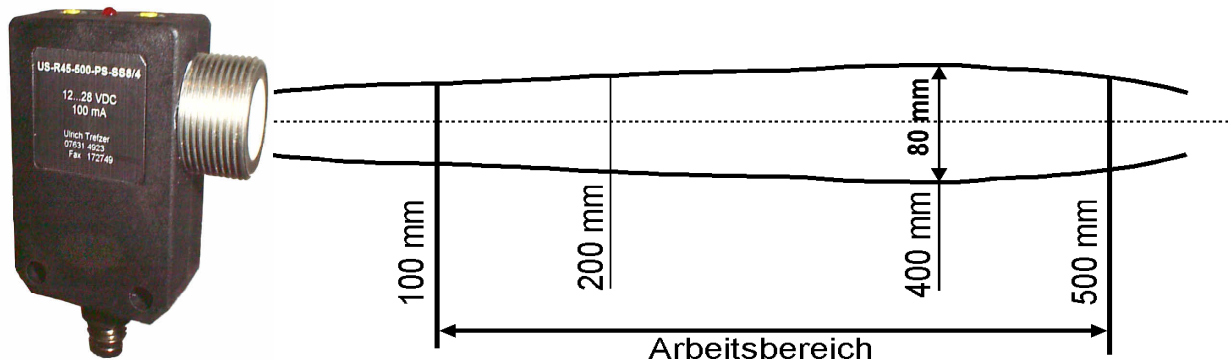
Bestelltablelle

PNP-Ausgang no Stecker M8	US-R45-150 PS- SS8
---------------------------	---------------------------

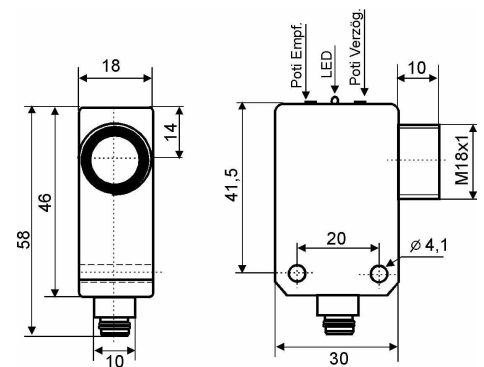
Ultraschall-Sensor 100-500 mm



US-R45-500-PS-SS8/4



Technische Daten Technical Data	Angaben bei 20°C
Arbeitsbereich operating range (mm)	100-500
Sendefrequenz carrier frequency (kHz)	175 kHz
Auflösung resolution (mm)	± 1,6
Schaltgeschwindigkeit	2 Hz
Umgebungstemperatur Ambient temperature	-10bis+60°C
Betriebsspannung Service voltage	12...28 V DC
Eigenstromaufnahme Internal power consumption	ca. 40 mA
Minimale Fläche	8 cm ²
Öffnungswinkel	ca. 14 °
Temperaturdrift	0,17%/K
Lagertemperatur	-40... 85°C
Stecker	M8 4polig
Schutzart	IP65
Gehäuse	Polyamid , V2A , Epoxid , Neoprene



Steckerbelegung :

1 braun , brown	+ UB
2 weiß , white	Synchronisation
3 blau , blue	- UB
4 schwarz , black	Signal

Bestelltablelle

PNP-Ausgang no Stecker M8	US-R45-500 PS- SS8/4
---------------------------	-----------------------------