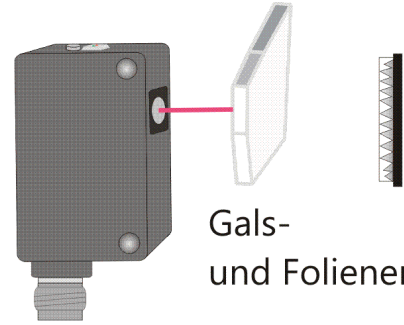


Reflexions - Lichtschranke , Glaserkennung Serie A1 Autokalimation Rotlicht

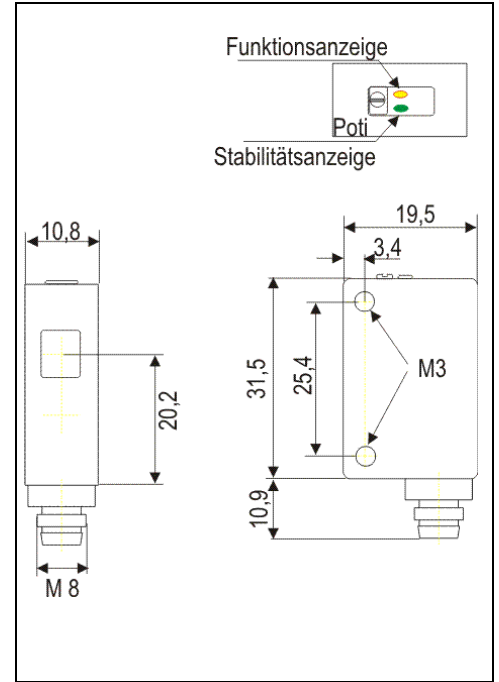
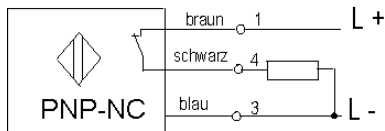
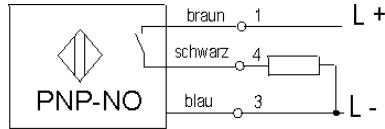
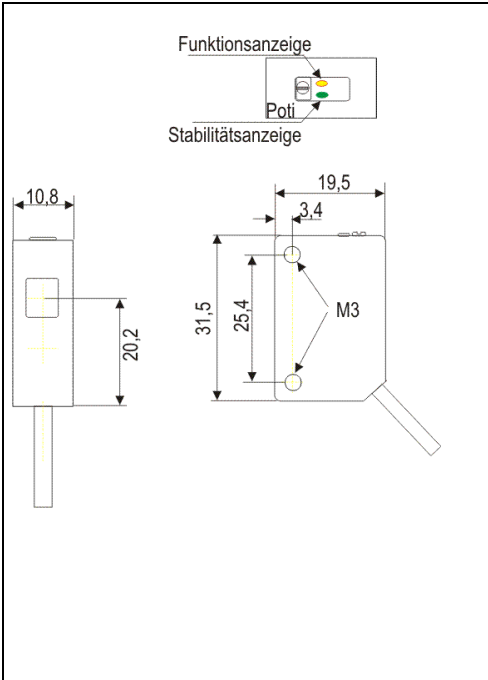
Schutzart IP 67
Umgebungstemperatur -20...+60° C



0...2m



Gals-
und Folienerkennung



2000
10...30 VDC
100 mA
< 20 mA
500µ s
PC/PBT
± 10%
3000 Lux Halogen - / 10000 Lux Sonnenlicht
Rotlicht 660 nm
IEC60947-5-2
gelb: betriebsanzeige , grün: stabilitätsanzeige
2 meter PVC Kabel
ORFG-SA1K2000-PSK
ORFG-SA1K2000-PÖK

Technische Daten bei 20°C / 24V
Reichweite mm
Betriebsspannung
Laststrom max.
Stromaufnahme
Ansprechzeit
Gehäusematerial
Schalthyserese
Fremdlichtgrenze
Lichtquelle
CE Konformität
LED Anzeige
Ausführung
Bestelltable
PNP dunkelschaltend
PNP hellerschaltend

2000
10...30 VDC
100 mA
< 20 mA
500µ s
PC/PBT
± 10%
3000 Lux Halogen - / 10000 Lux Sonnenlicht
Rotlicht 660 nm
IEC60947-5-2
gelb: betriebsbereit , grün: stabilitätsanzeige
Stecker SS8/4 polig
ORFG-SA1K2000-PS-SS8/4
ORFG-SA1-K2000-PÖ-SS8/4

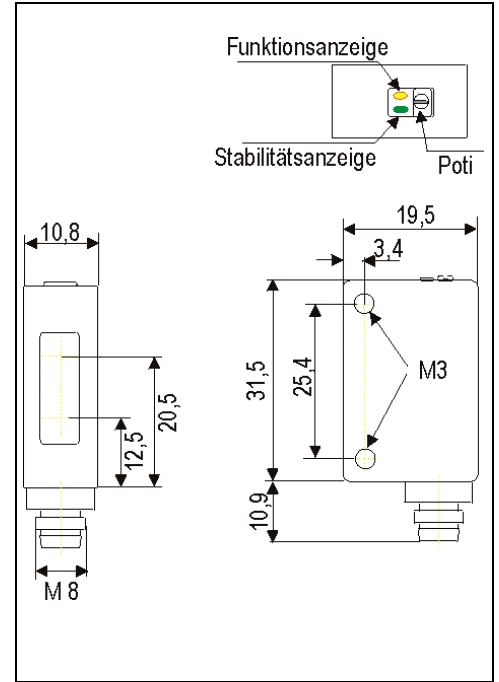
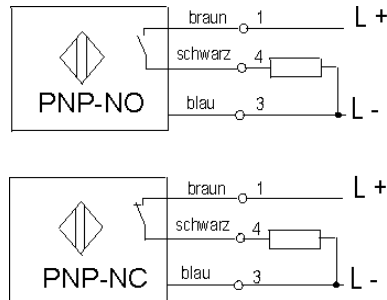
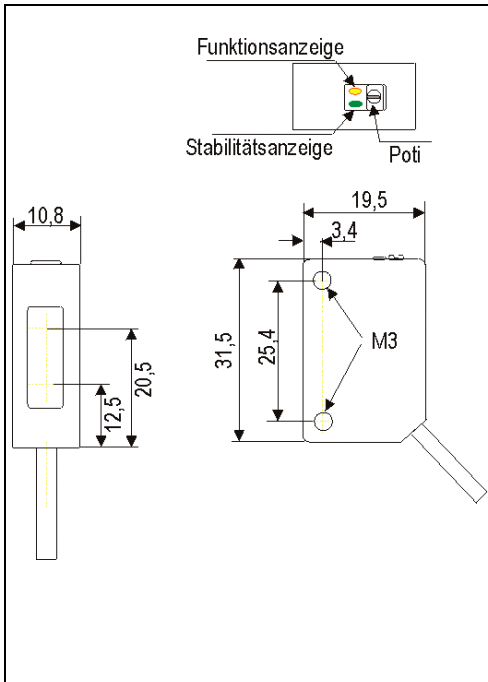
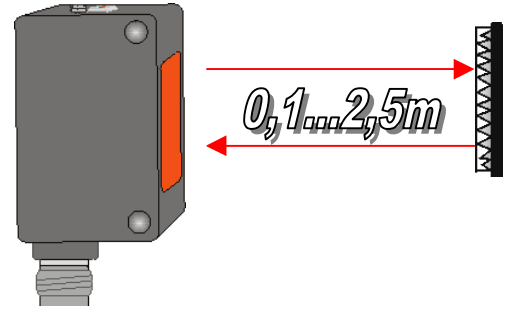
	Preis	
--	-------	--

Reflexions - Lichtschranke , Rotlicht , Polfilter Serie A1

Schutzart IP 67

Umgebungstemperatur -20...+60° C

Reichweite auch über Steuerleitung einstellbar



100...2500
10...30 VDC
100 mA
< 30 mA
1 ms
PC/PBT
± 10%
3000 Lux Halogen - / 10000 Lux Sonnenlicht
Rotlicht 660 nm
IEC60947-5-2
gelb: betriebsanzeige , grün: stabilitätsanzeige
2 meter PVC Kabel
ORF-SA1K2500-PSK
ORF-SA1K2500-PÖK

Technische Daten bei 20°C / 24V
Reichweite mm
Betriebsspannung
Laststrom max.
Stromaufnahme
Ansprechzeit
Gehäusematerial
Schalthyserese
Fremdlichtgrenze
Lichtquelle
CE Konformität
LED Anzeige
Ausführung
Bestelltable
PNP dunkelschaltend
PNP hellschaltend
Preis

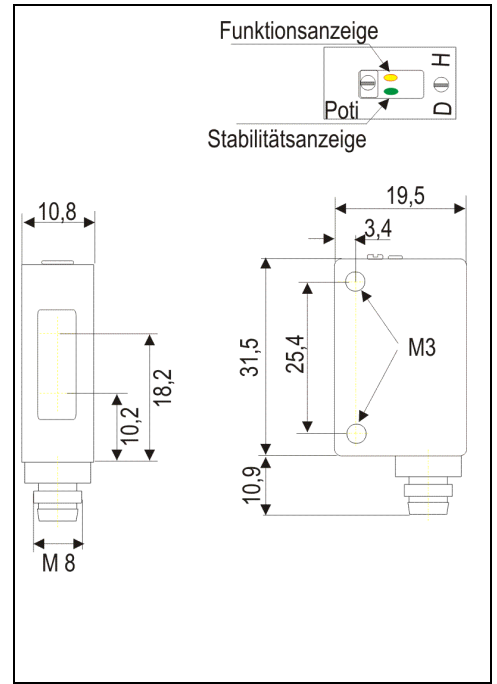
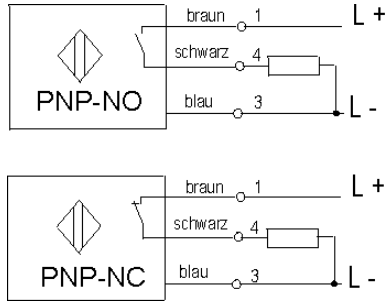
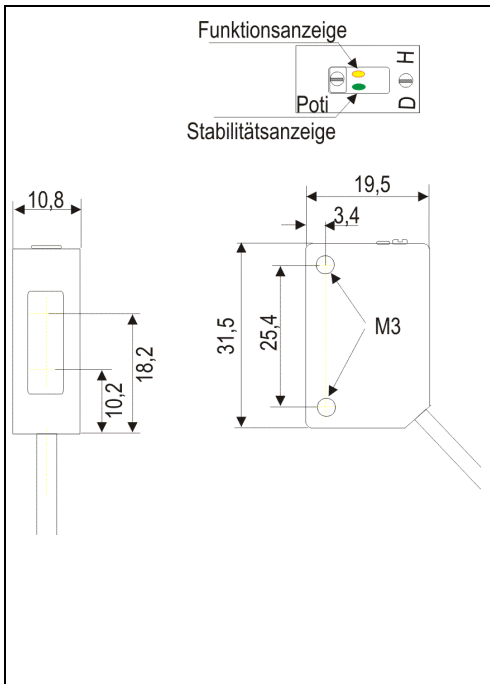
100...2500
10...30 VDC
100 mA
< 30 mA
1 ms
PC/PBT
± 10%
3000 Lux Halogen - / 10000 Lux Sonnenlicht
Rotlicht 660 nm
IEC60947-5-2
gelb: betriebsbereit , grün: stabilitätsanzeige
Stecker SS8/4 polig
ORF-SA1K2500-PS-SS8/4
ORF-SA1-K2500-PÖ-SS8/4

Reflexions - Lichtschranke

Serie A1 **Laser**



Schutzart IP 67
Umgebungstemperatur -20...+55° C



10000
10...30 VDC
100 mA
< 35 mA
250µ s
PC/PBT
± 10%
3000 Lux Halogen - / 10000 Lux Sonnenlicht
Rotlicht 650 nm
IEC60947-5-2
gelb: betriebsanzeige , grün: stabilitätsanzeige
2 meter PVC Kabel
ORFL-SA1K10m-PUK

Technische Daten bei 20°C / 24V
Reichweite mm
Betriebsspannung
Laststrom max.
Stromaufnahme
Ansprechzeit
Gehäusematerial
Schalthysterese
Fremdlichtgrenze
Lichtquelle
CE Konformität
LED Anzeige
Ausführung
Bestelltable
PNP no nc
Preis

10000
10...30 VDC
100 mA
< 35 mA
250µ s
PC/PBT
± 10%
3000 Lux Halogen - / 10000 Lux Sonnenlicht
Rotlicht 650 nm
IEC60947-5-2
gelb: betriebsbereit , grün: stabilitätsanzeige
Stecker SS8/4 polig
ORFL-SA1K10m-PU-SS8/4