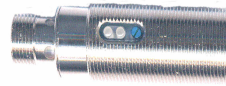


Reflexions-Lichtschranke , Rotlicht Bauform M18



2000 mm

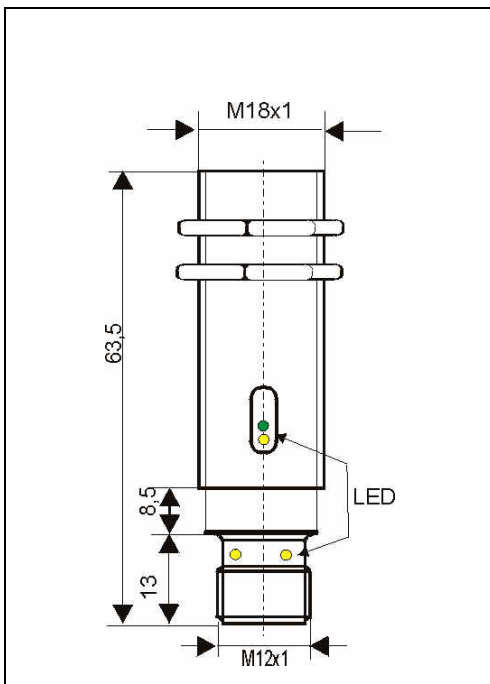


Schutzart IP 65

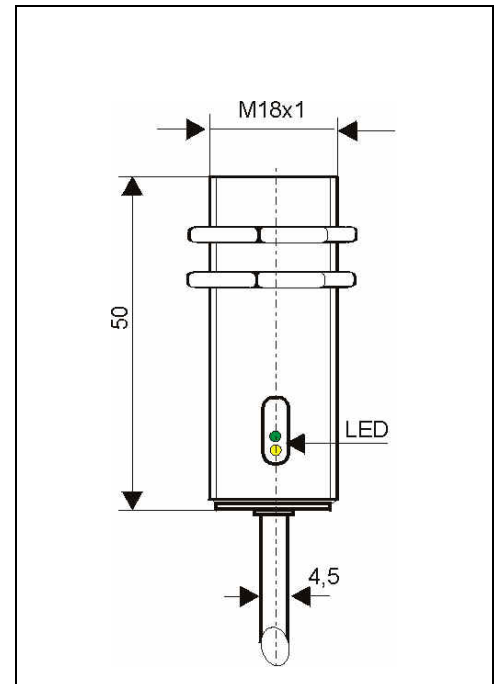
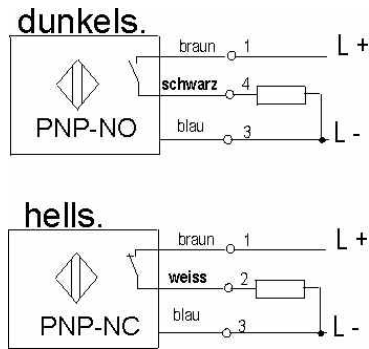
Umgebungstemperatur -25...+55° C



Der Einsatz dieser Geräte in Anwendungen, wo die Sicherheit
Von Personen von der Gerätesicherheit abhängt, ist nicht zulässig



Anschlußschema DC

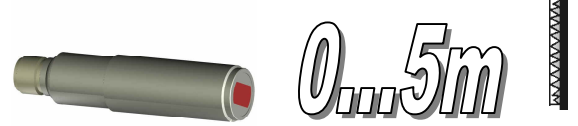


2000
10...36 VDC
200 mA
< 15 mA
500 Hz
Kunststoff PBTP (Crastin)
± 10%
3000 Lux Halogen - / 10000 Lux Sonnenlicht
Rotlicht 660 nm
S12 Stecker
ORF-M18-M2000-64-PÖ-S12/4
ORF-M18-M2000-64-PS-S12
auf Anfrage
S12... – bei PÖ= S12.../4 polig

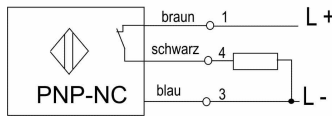
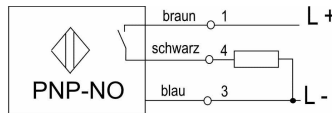
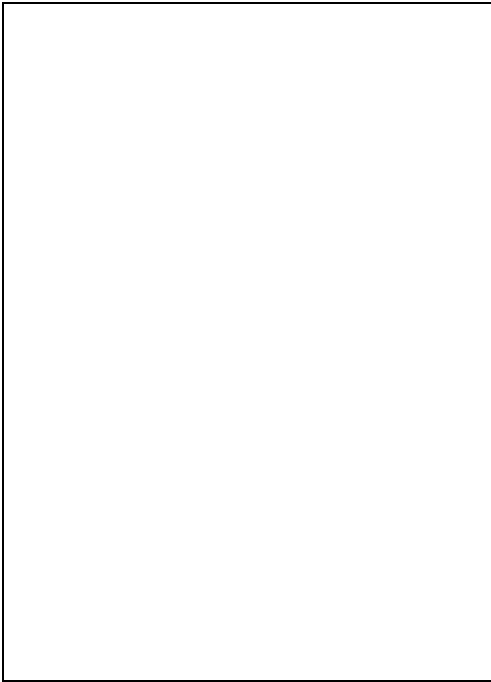
Technische Daten bei 20°C / 24V
Reichweite mm
Betriebsspannung
Laststrom
Stromaufnahme
Schaltfrequenz
Gehäusematerial
Schalthyserese
Fremdlichtgrenze
Lichtquelle
Ausführung
Bestelltabelle
PNP- hellerschaltend
PNP-dunkelschaltend
NPN-hellschaltend
NPN-dunkelschaltend
Anschlusskabel
Preis

2000
10...36 VDC
200 mA
< 15 mA
500 Hz
Kunststoff PBTP (Crastin)
± 10%
3000 Lux Halogen - / 10000 Lux Sonnenlicht
Rotlicht 660 nm
2 meter PVC Kabel
ORF-M18-M2000-50-PÖ-K
ORF-M18-M2000-50-PS-K
auf Anfrage

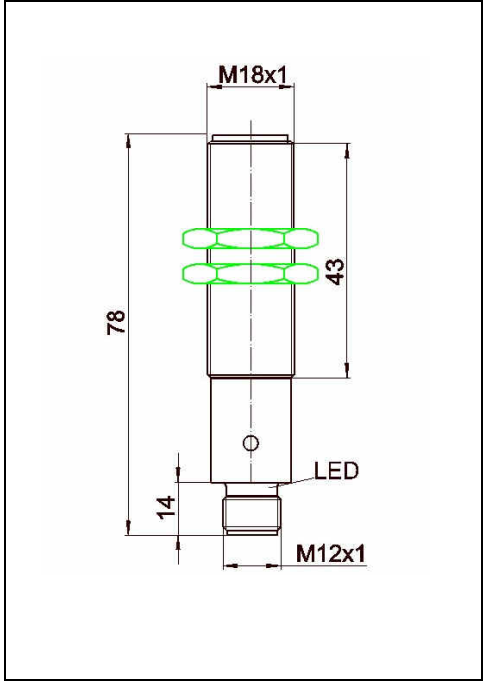
Reflexions - Lichtschranke
M18x1 Infrarot



Schutzart IP 67
 Umgebungstemperatur -20...+70° C



WH/PIN2
 mit + UB = Lon
 open - = Don



Technische Daten bei 20°C / 24V	
Reichweite mm	
Betriebsspannung	
Laststrom max.	
Stromaufnahme	
Schaltfrequenz	
Gehäusematerial	
Schalhysterese	
Fremdlichtgrenze	
Lichtquelle	
Ausführung	
Bestelltabelle	
PNP no nc umschaltbar	

5000
10...30 VDC
100 mA
< 30 mA
250 Hz
Nickel Plated brass
± 10%
3000 Lux Halogen - / 10000 Lux Sonnenlicht
Infrarot 880 nm
Stecker S12/4 polig
ORF-M18M5-78-PU-S12/4

Reflexions - Lichtschranke Polfilter
M18x1 Laser

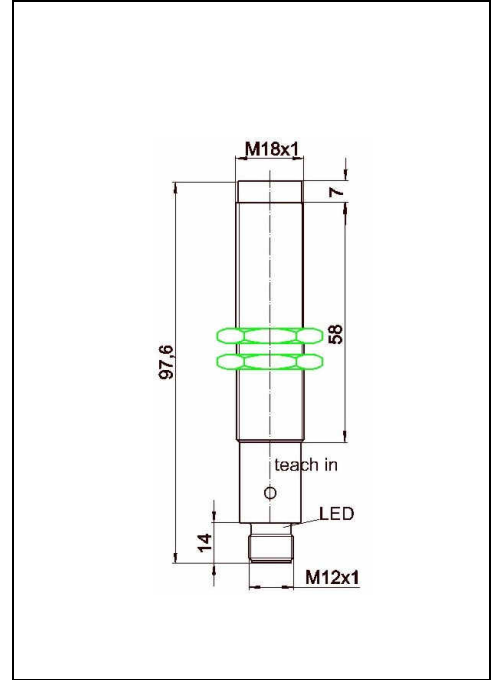
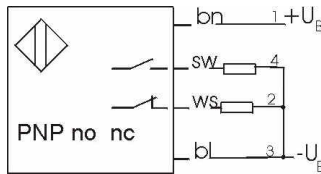
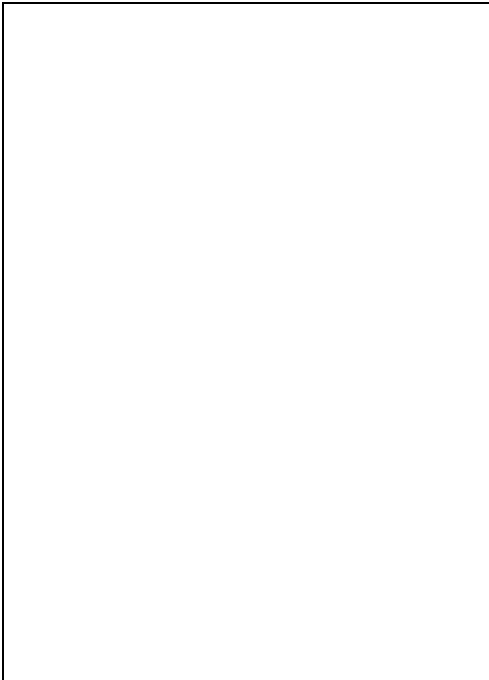


0...20m



Schutzart IP 67

Umgebungstemperatur -15...+55° C



Technische Daten bei 20°C / 24V

Reichweite m
 Betriebsspannung
 Laststrom max.
 Stromaufnahme
 Schaltfrequenz
 Gehäusematerial
 Schalthysterese
 Fremdlichtgrenze
 Lichtquelle

Ausführung

Bestelltabelle
PNP no nc

20

10...30 VDC
 100 mA
 < 30 mA
 800 Hz
 Messing vernickelt
 ± 5%
 3000 Lux Halogen - / 10000 Lux Sonnenlicht
Laser 650nm

Stecker S12/4 polig

ORFL-M18M20-98-PU-S12/4

Reflexions-Lichtschranke , Rotlicht Bauform M18 - seitlich



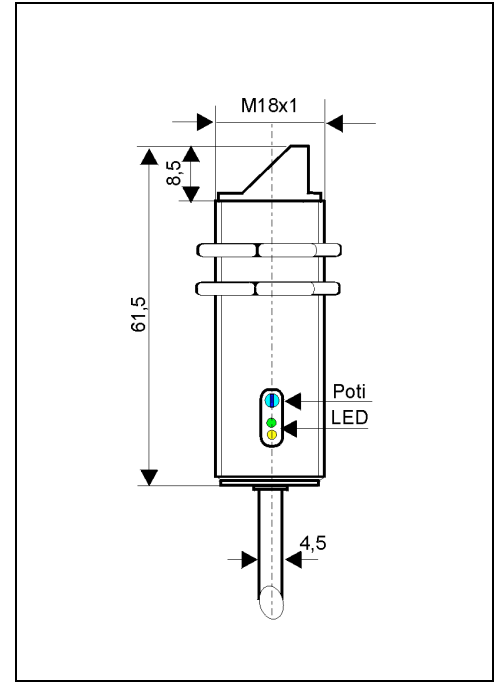
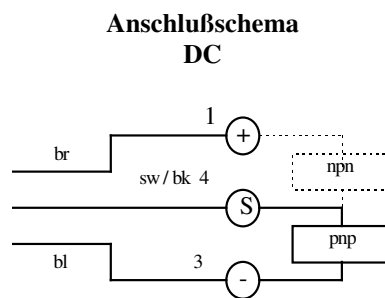
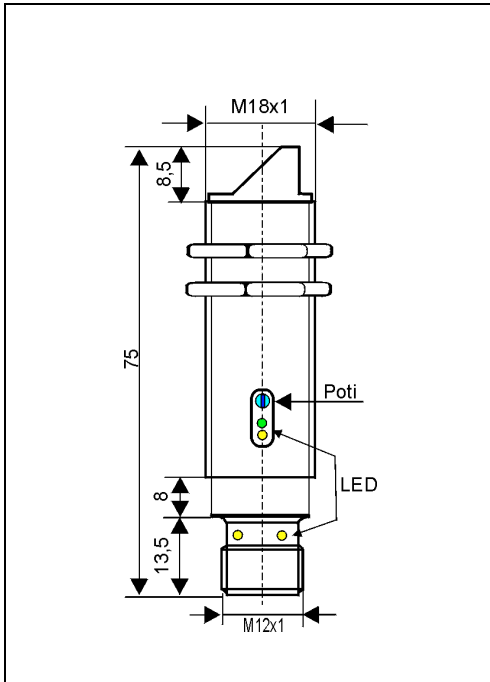
2000 mm



Schutzart IP 65

Umgebungstemperatur -25...+55° C

Sonderausführungen auf Anfrage



2000
10...36 VDC
200 mA
< 15 mA
500 Hz
Kunststoff PBTP (Crastin)
± 10%
3000 Lux Halogen - / 10000 Lux Sonnenlicht
Rotlicht 660 nm
3 poliger SS8 Stecker
ORF-M18W-M2m-75-PD-S12
auf Anfrage
S12...

Technische Daten bei 20°C / 24V
Reichweite mm
Betriebsspannung
Laststrom
Stromaufnahme
Schaltfrequenz
Gehäusematerial
Schalthyserese
Fremdlichtgrenze
Lichtquelle
Ausführung
Bestelltabelle
PNP- hellschaltend
PNP-dunkelschaltend
NPN-hellschaltend
NPN-dunkelschaltend
Anschlusskabel
Preis

2000
10...36 VDC
200 mA
< 15 mA
500 Hz
Kunststoff PBTP (Crastin)
± 10%
3000 Lux Halogen - / 10000 Lux Sonnenlicht
Rotlicht 660 nm
2 meter PVC Kabel
ORF-M18W-M2m-62-PD-K
auf Anfrage