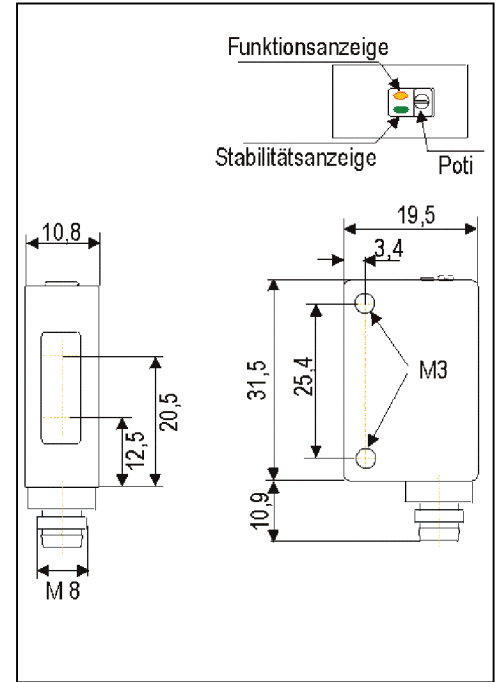
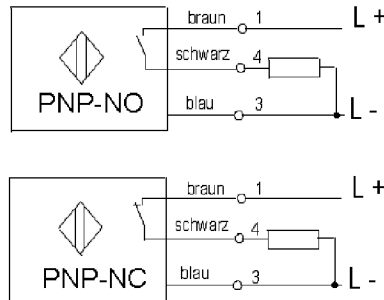
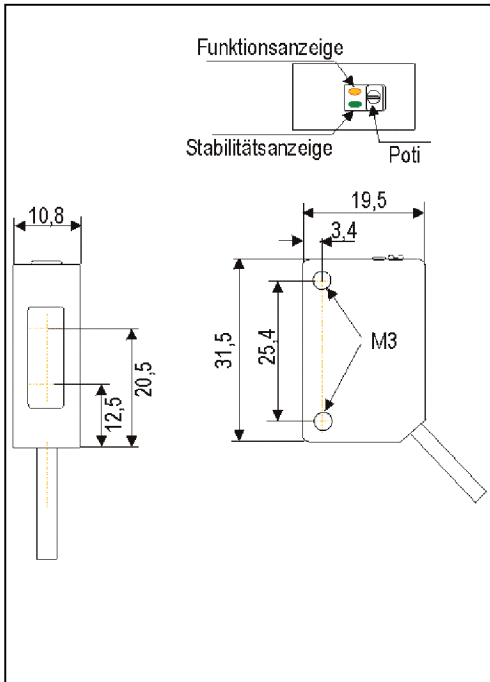
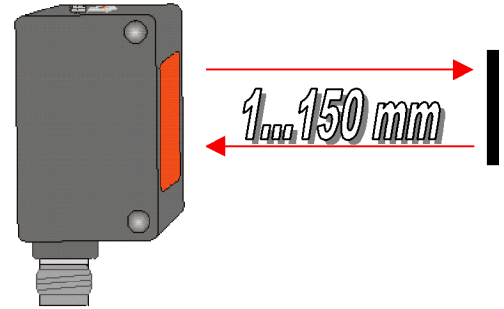


Lichttaster , Rotlicht Serie A1

Schutzart IP 67
Umgebungstemperatur -20...+60° C
Reichweite auch über Steuerleitung einstellbar



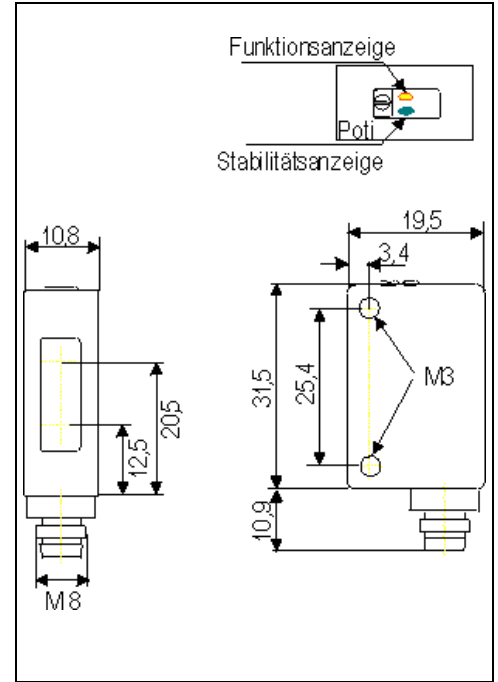
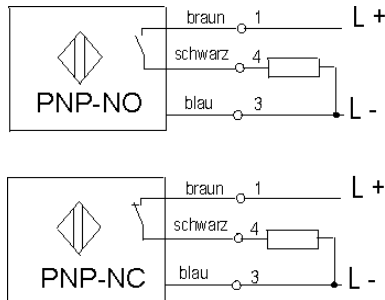
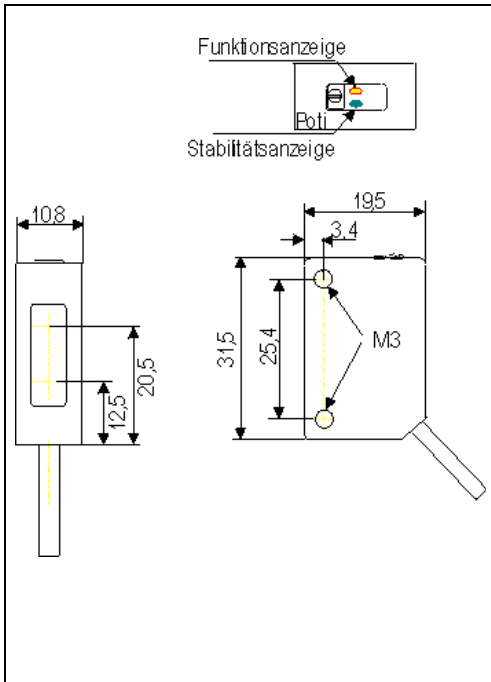
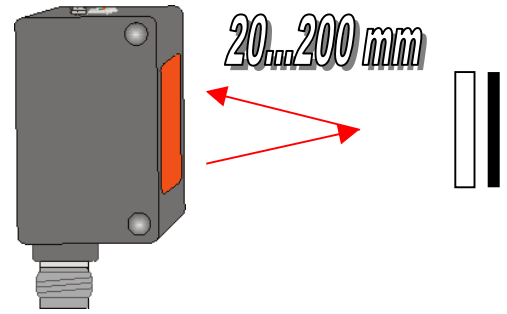
1...150
10...30 VDC
100 mA
< 30 mA
1 ms
PC/PBT
± 10%
3000 Lux Halogen - / 10000 Lux Sonnenlicht
Rotlicht 660 nm
IEC60947-5-2
gelb: betriebsanzeige , grün: stabilitätsanzeige
2 meter PVC Kabel
OTH-SA1K150-PS-K
OTH-SA1K150-PÖ-K

Technische Daten bei 20°C / 24V
Tastweite mm
Betriebsspannung
Laststrom max.
Stromaufnahme
Ansprechzeit
Gehäusematerial
Schalthysterese
Fremdlichtgrenze
Lichtquelle
CE Konformität
LED Anzeige
Ausführung
Bestelltabelle
PNP no hells.
PNP nc
Preis

1...150
10...30 VDC
100 mA
< 30 mA
1 ms
PC/PBT
± 10%
3000 Lux Halogen - / 10000 Lux Sonnenlicht
Rotlicht 660 nm
IEC60947-5-2
gelb: betriebsbereit , grün: stabilitätsanzeige
Stecker SS8/4 polig
OTH-SA1K150-PS-SS8/4
OTH-SA1K150-PÖ-SS8/4

Lichttaster mit Hintergrundausbldung , Rotlicht Serie A1

Schutzart IP 67
Umgebungstemperatur -20...+ 55° C
Reichweite auch über Steuerleitung einstellbar



20...200
10...30 VDC
100 mA
< 30 mA
1 ms
PC/PBT
± 10%
3000 Lux Halogen - / 10000 Lux Sonnenlicht
Rotlicht 660 nm
IEC60947-5-2
gelb: betriebsanzeige , grün: stabilitätsanzeige
2 meter PVC Kabel
OTH-SA1K200-PS-K
OTH-SA1K200-PÖ-K

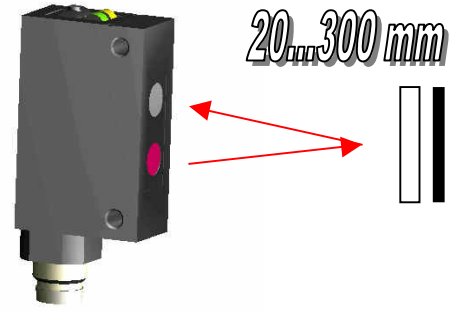
Technische Daten bei 20°C / 24V
Tastweite mm
Betriebsspannung
Laststrom max.
Stromaufnahme
Ansprechzeit
Gehäusematerial
Schalthyterese
Fremdlichtgrenze
Lichtquelle
CE Konformität
LED Anzeige
Ausführung
Bestelltable
PNP no hells.
PNP nc
Preis

20...200
10...30 VDC
100 mA
< 30 mA
1 ms
PC/PBT
± 10%
3000 Lux Halogen - / 10000 Lux Sonnenlicht
Rotlicht 660 nm
IEC60947-5-2
gelb: betriebsbereit , grün: stabilitätsanzeige
Stecker SS8/4 polig
OTH-SA1K200-PS-SS8/4
OTH-SA1K200-PÖ-SS8/4

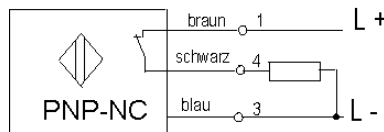
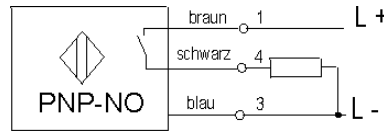
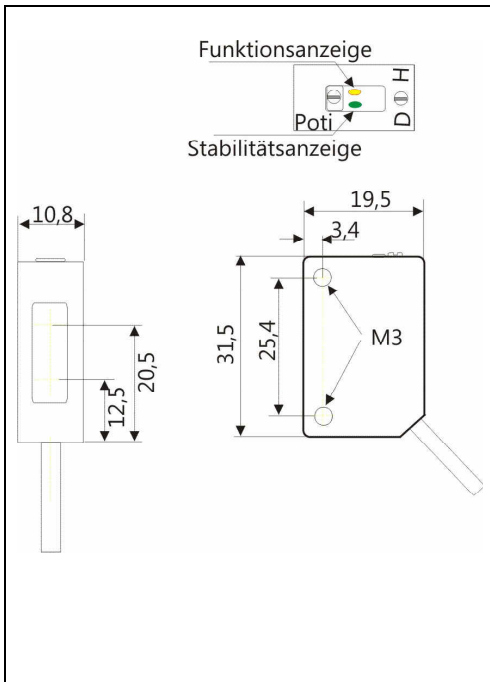
Lichttaster mit Hintergrundausbldung , Serie A1 - Laser-Rotlicht

Schutzart IP 67

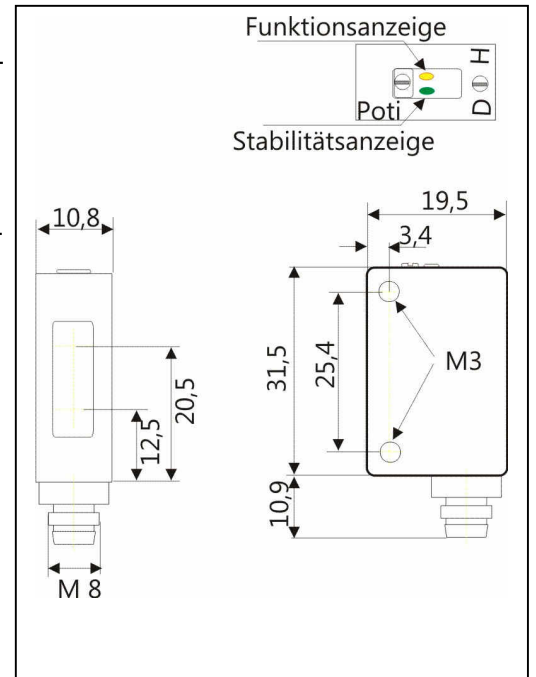
Umgebungstemperatur -20...+ 55° C



Der Einsatz dieser Geräte in Anwendungen, wo die Sicherheit Von Personen von der Gerätesicherheit abhängt, ist nicht zulässig.



Laserschutzklasse 1
NICHT IN DEN
LASERSTRAHL
BLICKEN



20...300
10...30 VDC
100 mA
< 30 mA
1 ms
PC/PBT
± 10%
3000 Lux Halogen - / 10000 Lux Sonnenlicht
Laser Rotlicht 650 nm Class 1
IEC60947-5-2
gelb: betriebsanzeige , grün: stabilitätsanzeige
6 Umdrehungen
2 meter PVC Kabel
OTHL-SA1K300-PU-K

Technische Daten bei 20°C / 24V
Tastweite mm
Betriebsspannung
Laststrom max.
Stromaufnahme
Ansprechzeit
Gehäusematerial
Schalthyterese
Fremdlichtgrenze
Lichtquelle
CE Konformität
LED Anzeige
Poti
Ausführung
Bestelltabelle
PNP no nc hells.-dunkels.
Preis

20...300
10...30 VDC
100 mA
< 30 mA
1 ms
PC/PBT
± 10%
3000 Lux Halogen - / 10000 Lux Sonnenlicht
Laser Rotlicht 650 nm Class 1
IEC60947-5-2
gelb: betriebsbereit , grün: stabilitätsanzeige
6 Umdrehungen
Stecker SS8/4 polig
OTHL-SA1K300-PU-SS8/4