

# Lichttaster Energetisch Infrarot Bauform M8x1

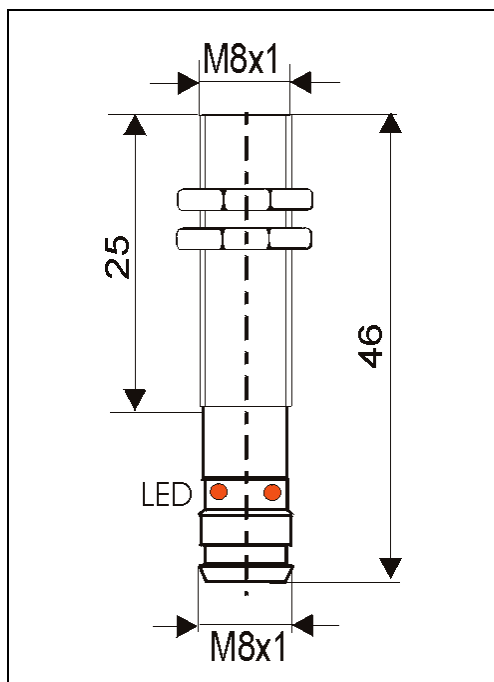
**50 mm**

Schutzart IP 65

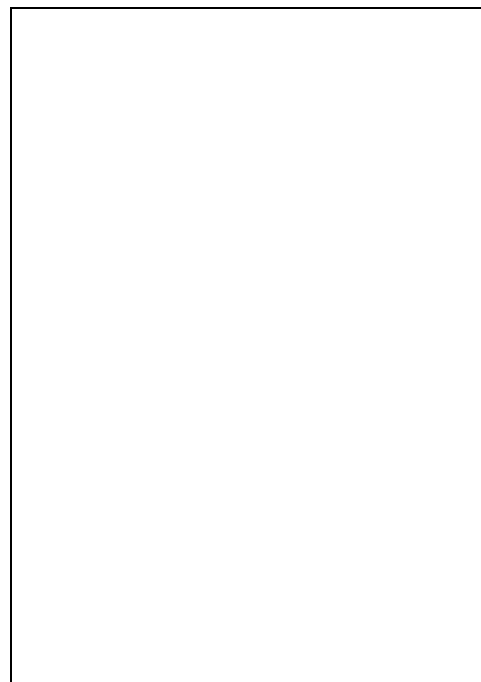
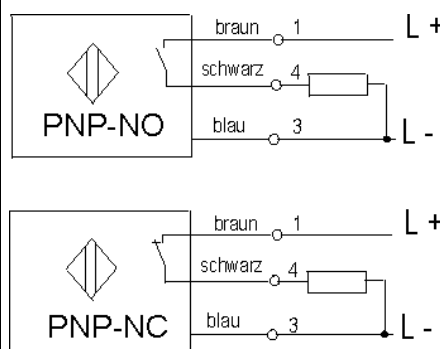
Umgebungstemperatur -25...+55° C

Sonderausführungen auf Anfrage

CE



## Anschlußschema DC



## Technische Daten bei 20°C / 24V

Tastweite mm  
Betriebsspannung  
Laststrom  
Stromaufnahme  
Schaltfrequenz  
Gehäusematerial  
Schalthysterese  
Fremdlichtgrenze  
Lichtquelle  
Ausführung  
**Bestelltabelle**

PNP- no  
PNP-nc

Anschlusskabel

Preis

50  
10...30 VDC  
100 mA  
< 25 mA  
500 Hz  
Messing vernickelt  
± 10%  
3000 Lux Halogen - / 10000 Lux Sonnenlicht  
**Infrarot 880 nm**  
**3 poliger SS8 Stecker**

**OT-M8M50-46-PS-SS8**  
option

SS8...

50  
10...30 VDC  
100 mA  
< 25 mA  
500 Hz  
Messing vernickelt  
± 10%  
3000 Lux Halogen - / 10000 Lux Sonnenlicht  
**Infrarot 880 nm**  
**2 meter PVC Kabel**

**OT-M8M50-40-PS-K**

2m