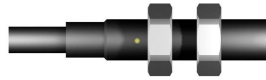


Induktive Näherungsschalter

Bauform M5x0,5



Schutzart IP 67
Umgebungstemperatur -10... +70° C

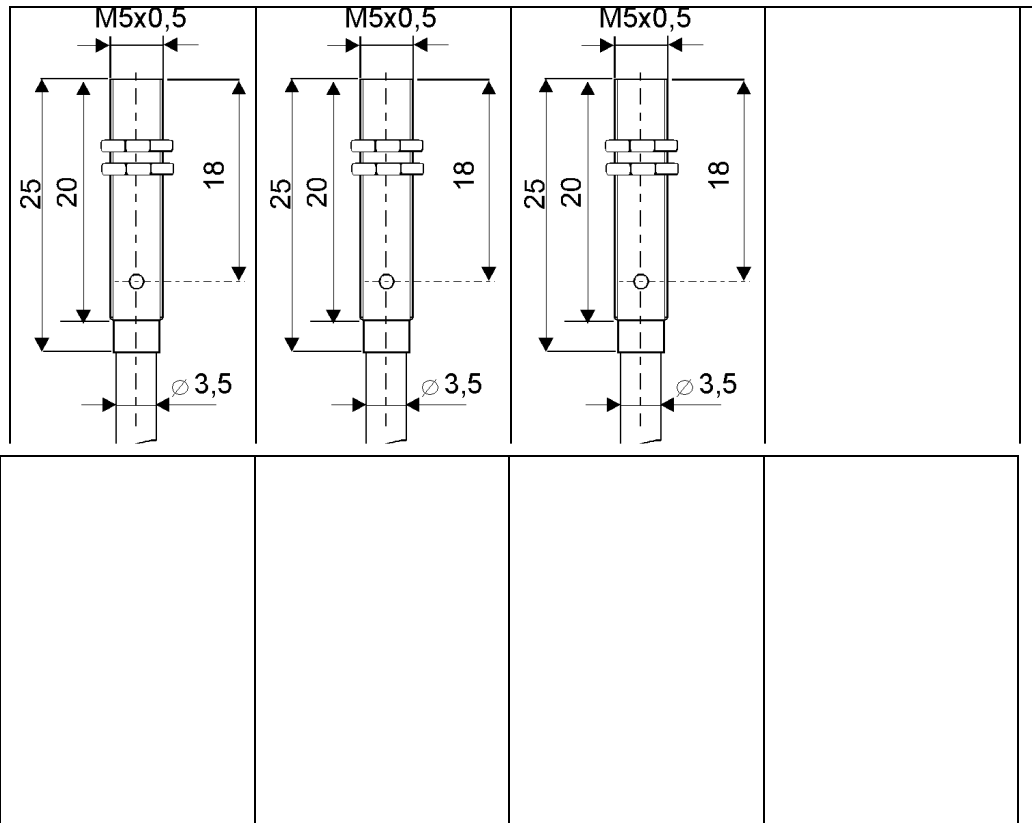
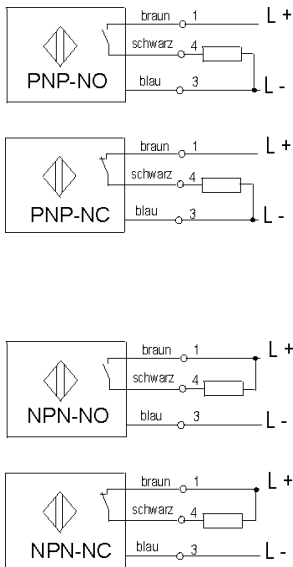


Technische Daten
bei 20° C / 24V DC

Sonderausführungen auf Anfrage

Bauform Typ	M5 – 0,8 IG-M5M 0,8...	M5 – 1,5 IG-M5M 1,5...	M5 – 2,5 IG-M5M2,5...
Sn bündig	0,8 mm	1,5 mm	2,5 mm
Sn nicht bündig			
Betriebsspannung	10...30 VDC	10...30 VDC	10...30 VDC
Laststrom	< 200 mA	< 200 mA	< 200 mA
Stromaufnahme	< 10 mA	< 10 mA	< 10 mA
LED	ja	ja	ja
Schaltfrequenz	5000 Hz	3000 Hz	800 Hz
Schalthyserese	5% von Sn	5% von Sn	5% von Sn
Gehäusematerial	Messing vernickelt	Messing vernickelt	Messing vernickelt

bündig



Bestelltabelle


PNP-Schliess. NO Bündig	IG M5M0,8-25-PSL	IG M5M1,5-25-PSL	IG M5M2,5-25-PSL
PNP-Schliess. NO nB			
PNP- Öffner NC Bündig	IG M5M08-25-PÖL	IG M5M1,5-25-PÖL	IG M5M2,5-25-PÖL
PNP- Öffner NC nB			
NPN-Schliess. NO Bündig	IG M5M08-25-NSL	IG M5M1,5-25-NSL	
NPN-Schliess. NO nB			
NPN-Öffner NC Bündig	IG M5M08-25-NÖL	IG M5M1,5-25-NÖL	
NPN-Öffner NC nB			
Stecker / kabel	/ 2 m PVC	/ 2 m PVC	SS8 / SS8 /

Induktive Näherungsschalter

Bauform M5x0,5

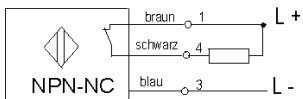
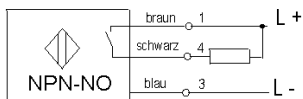
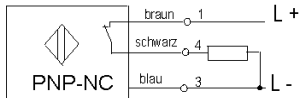
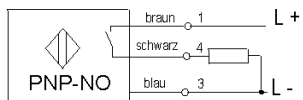
Technische Daten
bei 20° C / 24V DC



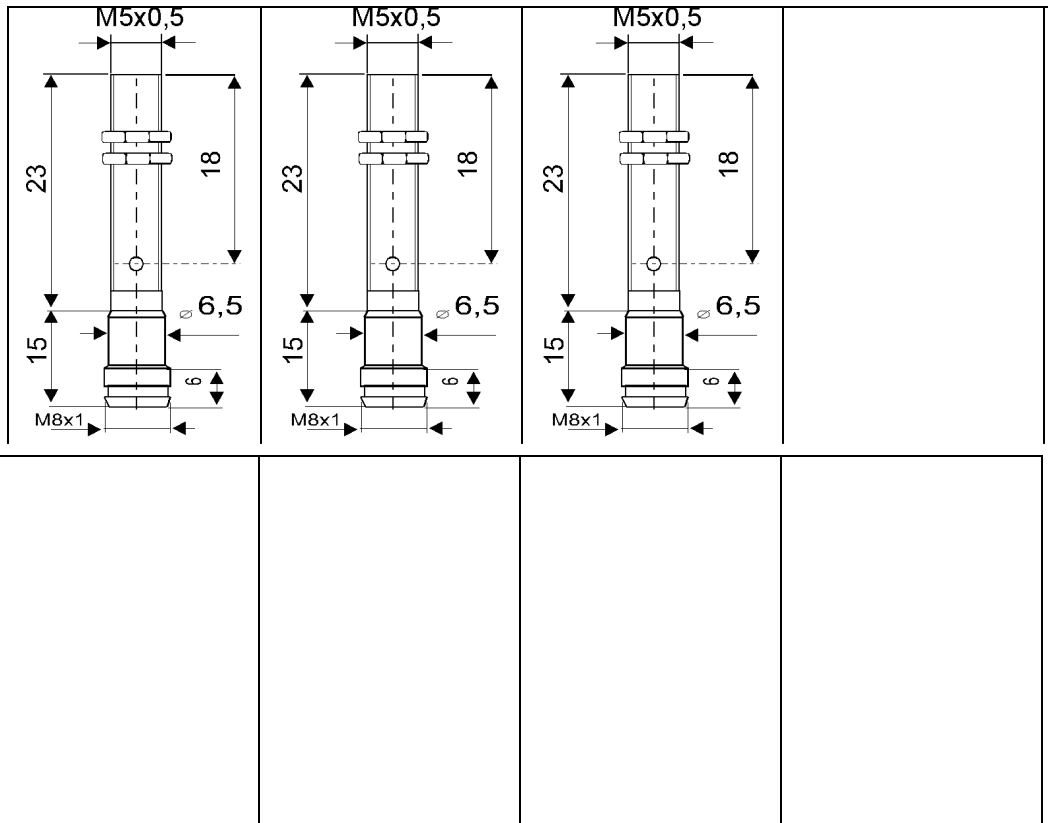
Schutzart IP 67 
Umgebungstemperatur -10... +70° C

Sonderausführungen auf Anfrage

Bauform Typ	M5 – 0,8 IG-M5M 0,8...	M5 – 1,5 IG-M5M 1,5...	M5 – 2,5 IG-M5M2,5...
Sn bündig	0,8 mm	1,5 mm	2,5 mm
Sn nicht bündig			
Betriebsspannung	10...30 VDC	10...30 VDC	10...30 VDC
Laststrom	< 200 mA	< 200 mA	< 200 mA
Stromaufnahme	< 10 mA	< 10 mA	< 10 mA
LED	ja	ja	ja
Schaltfrequenz	5000 Hz	3000 Hz	800 Hz
Schalthysterese	5% von Sn	5% von Sn	5% von Sn
Gehäusematerial	Messing vernickelt	Messing vernickelt	Messing vernickelt



bündig



Bestelltabelle

PNP-Schliess. NO Bündig	IG M5M0,8-38-PS-SS8	IG M5M1,5-38-PS-SS8	IG M5M2,5-38-PS-SS8
PNP-Schliess. NO nB			
PNP- Öffner NC Bündig	IG M5M08-38-PÖ-SS8	IG M5M1,5-38-PÖ-SS8	IG M5M2,5-38-PÖ-SS8
PNP- Öffner NC nB			
NPN-Schliess. NO Bündig	IG M5M08-38-NS-SS8	IG M5M1,5-38-NS-SS8	
NPN-Schliess. NO nB			
NPN-Öffner NC Bündig	IG M5M08-38-NÖ-SS8	IG M5M1,5-38-NÖ-SS8	
NPN-Öffner NC nB			
Stecker / kabel	SS8 /	SS8 /	SS8 /

Induktiver Näherungsschalter M5

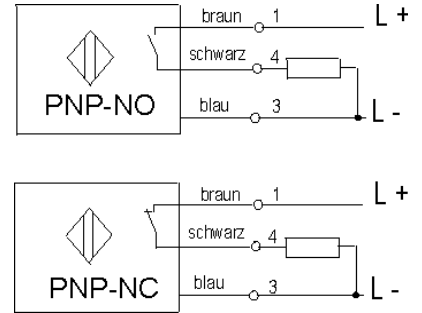
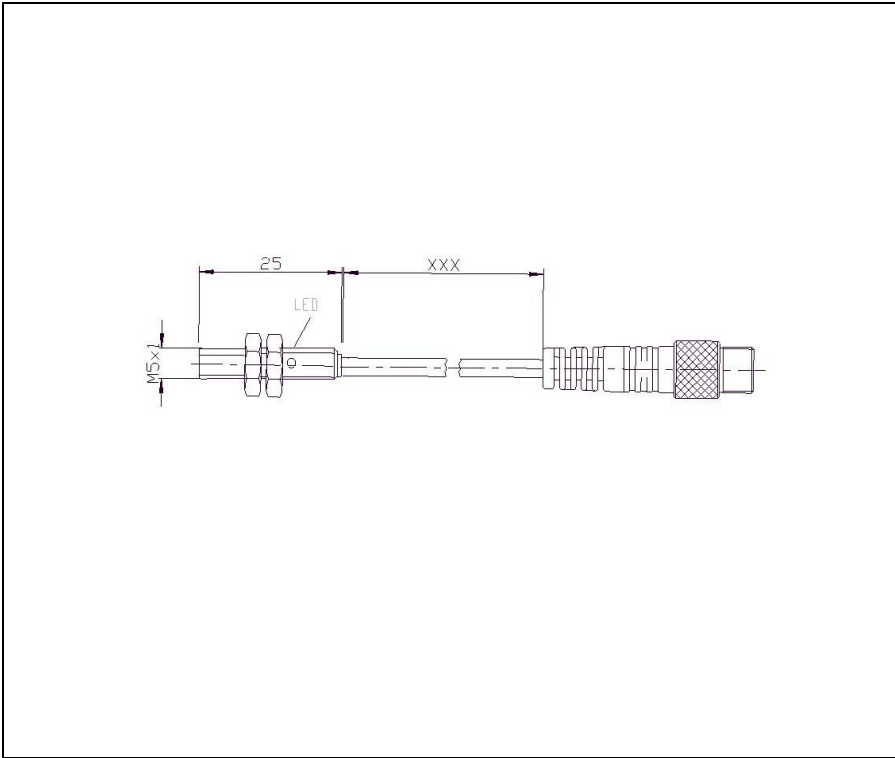


0,8

Schutzart IP 67

Umgebungstemperatur -20...+70° C

Der Einsatz dieser Geräte in Anwendungen, wo die Sicherheit Von Personen von der Gerätesicherheit abhängt, ist nicht zulässig.



0,8
10...30 VDC
200 mA
> 10mA
V2A
2000 Hz
ja
ja
300
Stecker SS8
IG-M5M0,8-25-PS-K-300-SS8
IG-M5M0,8-25-PÖ-K-300-SS8
Option XXX Kabellänge 500

Technische Daten bei 20°C / 24V
Schaltabstand mm
Betriebsspannung
Ausgang
Stromaufnahme
Gehäusematerial
Schaltfrequenz
LED
Kurzschlußschutz
Kabellänge XXX
Ausführung
Bestelltabelle
PNP no
PNP nc

Induktiver Näherungsschalter M5

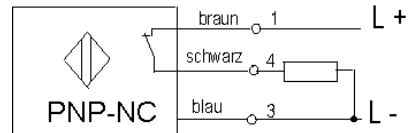
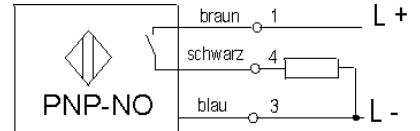
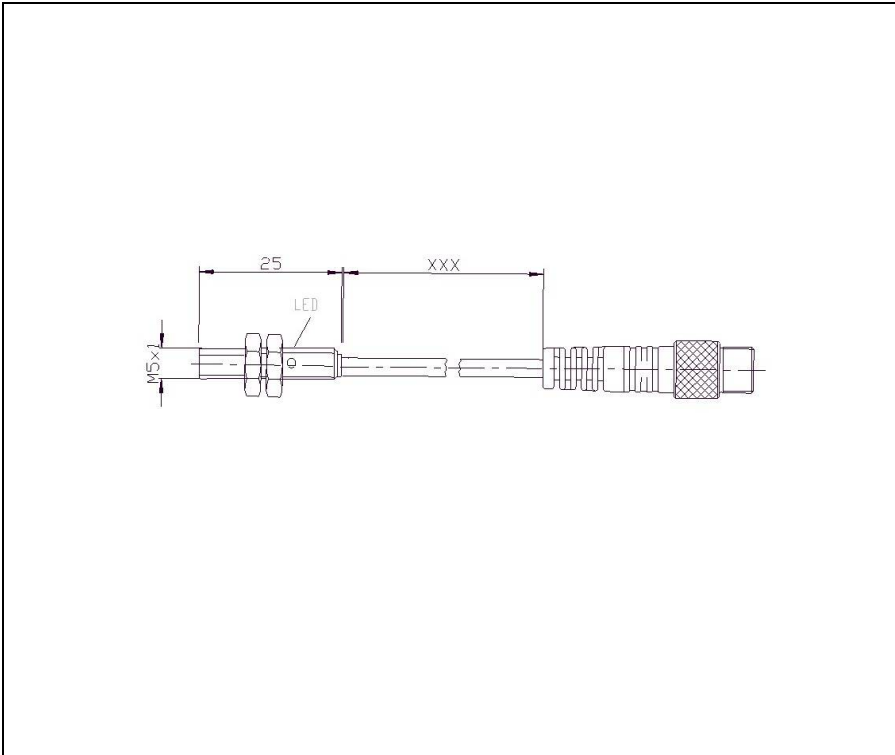


1,5

Schutzart IP 67

Umgebungstemperatur -20...+70° C

Der Einsatz dieser Geräte in Anwendungen, wo die Sicherheit Von Personen von der Gerätesicherheit abhängt, ist nicht zulässig.



Technische Daten bei 20°C / 24V		
1,5	Schaltabstand mm	
10...30 VDC	Betriebsspannung	
200 mA	Ausgang	
> 10mA	Stromaufnahme	
V2A	Gehäusematerial	
2000 Hz	Schaltfrequenz	
ja	LED	
ja	Kurzschlußschutz	
300	<i>Kabellänge XXX</i>	
Stecker SS8	Ausführung	
IG-M5M1,5-25-PS-K-300-SS8	Bestelltabelle	
IG-M5M1,5-25-PÖ-K-300-SS8	PNP no	
	PNP nc	
Option XXX Kabellänge 500		