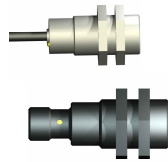


Induktive Näherungsschalter

Bauform M 18x1 - Kurz

Technische Daten
bei 20° C / 24V DC



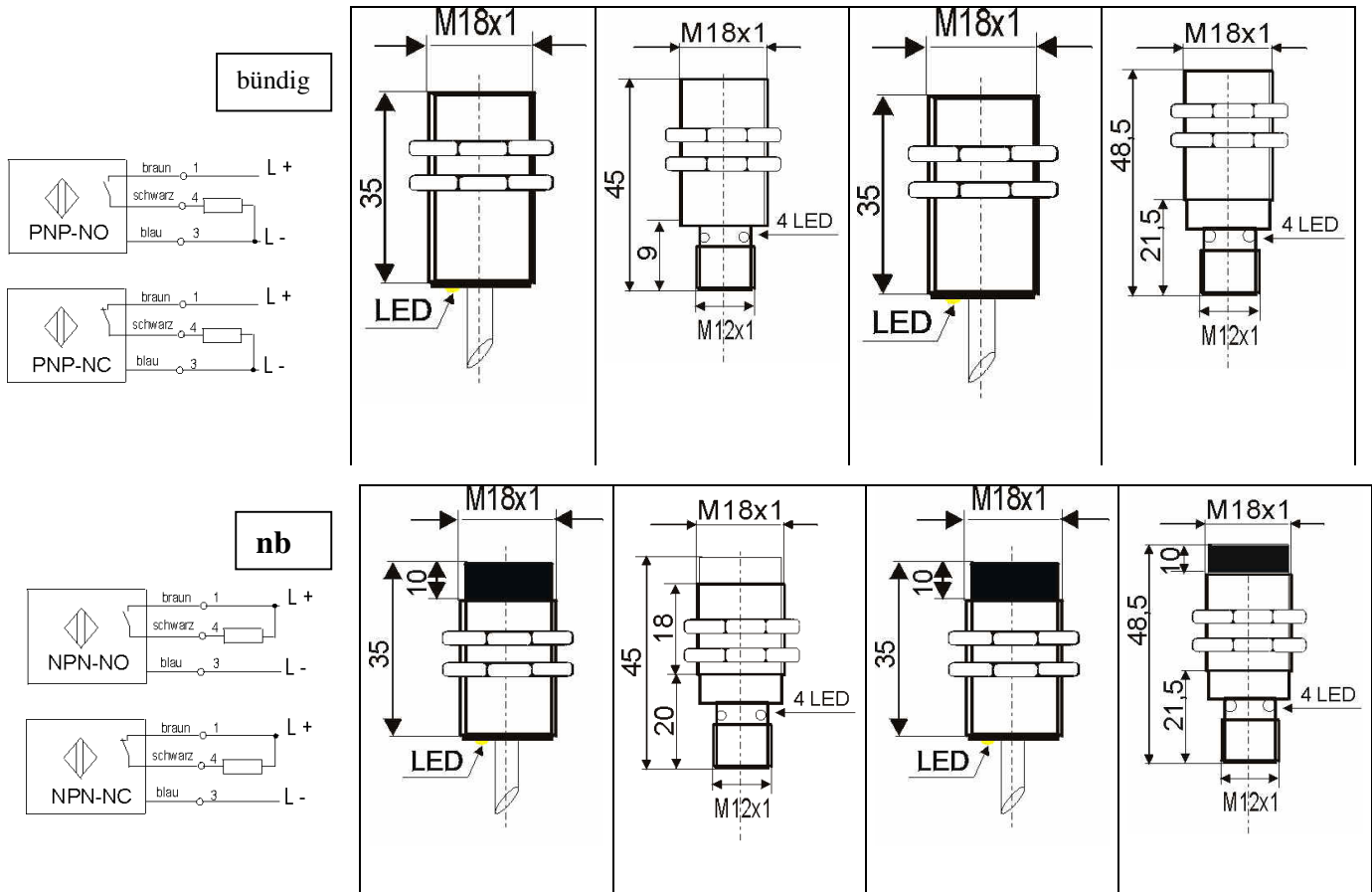
Schutzart IP 67

Umgebungstemperatur -10... +70° C

Zwischenlängen auf Anfrage



Bauform Typ	M18-35-K IG-M18M...	M18-45-S IG-M18M...	M18-35-K IG-M18M ...	M18-49-S IG-M18M...
Sn bündig	5 mm	5 mm	12 mm	12 mm
Sn nicht bündig	8 mm	8 mm	20 mm	20 mm
Betriebsspannung	10...30 VDC	10...30 VDC	10...30 VDC	10...30 VDC
Laststrom	< 200 mA	< 200 mA	< 200 mA	< 200 mA
Stromaufnahme	< 10 mA	< 10 mA	< 10 mA	< 10 mA
LED	ja	ja	ja	ja
Schaltfrequenz	500 Hz	500 Hz	200 Hz	200 Hz
Schalthyserese	5% von Sn	5% von Sn	5% von Sn	5% von Sn
Gehäusematerial	Messing verchromt	Messing verchromt	Messing verchromt	Messing verchromt



Bestelltablelle

PNP-Schliess. NO Bündig	IG M18M5-35-PS-K	IG M18M5-45-PS-S12	IG M18M12b-35-PS-K	IG M18M12b-49-PS-S12
PNP-Schliess. NO nb	IG M18M08-35-PS-K	IG M18M08-45-PS-S12	IG M18M020-35-PS-K	IG M18M020-49-PS-S12
PNP- Öffner NC Bündig	IG M18M5-35-PÖ-K	IG M18M5-45-PÖ-S12	IG M18M12b-35-PÖ-K	IG M18M12b-49-PÖ-S12
PNP- Öffner NC nb	IG M18M08-35-PÖ-K	IG M18M08-45-PÖ-S12	IG M18M020-35-PÖ-K	IG M18M020-49-PÖ-S12
NPN-Schliess. NO Bündig	option	option	option	option
NPN-Schliess. NO nb				
NPN-Öffner NC Bündig	option	option	option	option
NPN-Öffner NC nb				
Stecker / kabel	/ 2m PVC	S12 /	/ 2m PVC	S12 /

M18x1 Analoge Induktive Sensoren

0...10 V

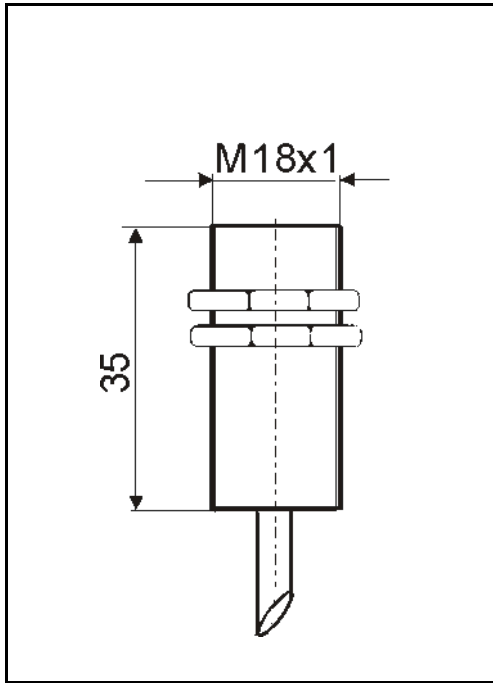


0...10 mm

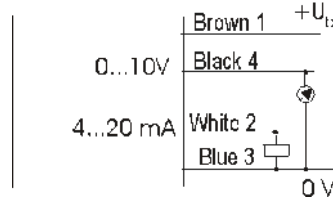
Schutzart IP 67

Umgebungstemperatur -20...+60° C

Der Einsatz dieser Geräte in Anwendungen, wo die Sicherheit Von Personen von der Gerätesicherheit abhängt, ist nicht zulässig.

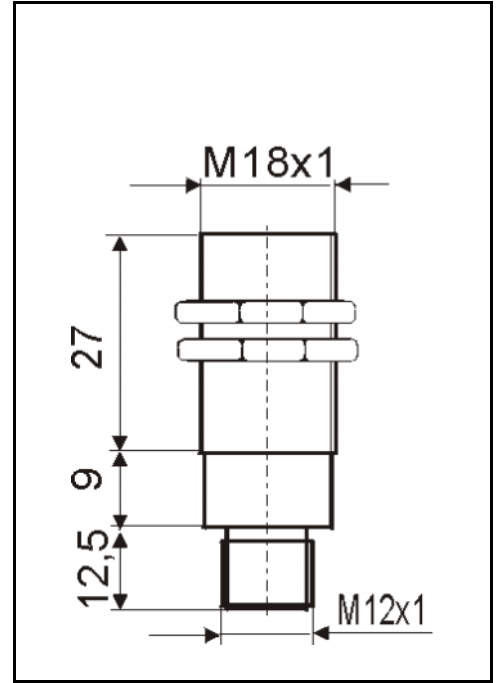
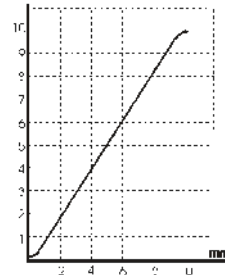


Analog 0-10V / 4-20 mA



M18 - 10

Ausgangsfunktion
JA(V):



10 bündig

10...30 VDC

0... 10 V

4... 20 mA

500 Hz

Messing vernickelt

nein

2 meter PUR Kabel

IGA-M18-M10-35-AV10-K

Technische Daten bei 20°C / 24V

Schaltabstand mm

Betriebsspannung

Spannungsausgang

Stromausgang

Schaltfrequenz

Gehäusematerial

LED

Ausführung

Bestelltabelle

0...10 VDC + 4...20 mA

Preis

10 bündig

10...30 VDC

0... 10 V

4... 20mA

500 Hz

Messing vernickelt

nein

Stecker S12 / 4

IGA-M18M10-49-AV10-S12/4

M18x1 Analoge Induktive Sensoren

0...10 V

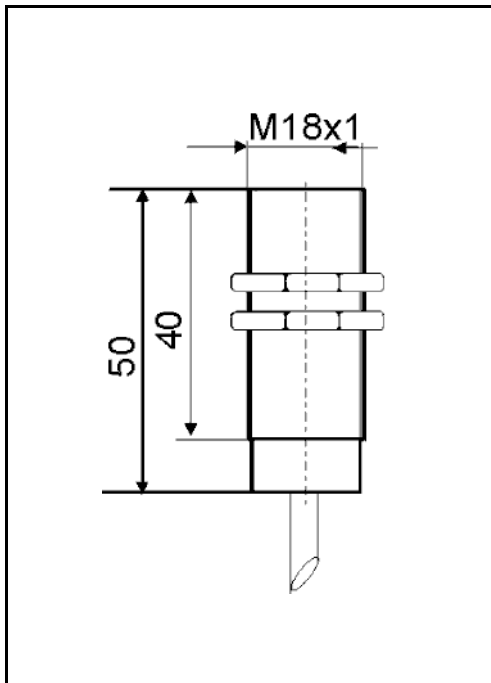


0...5 mm

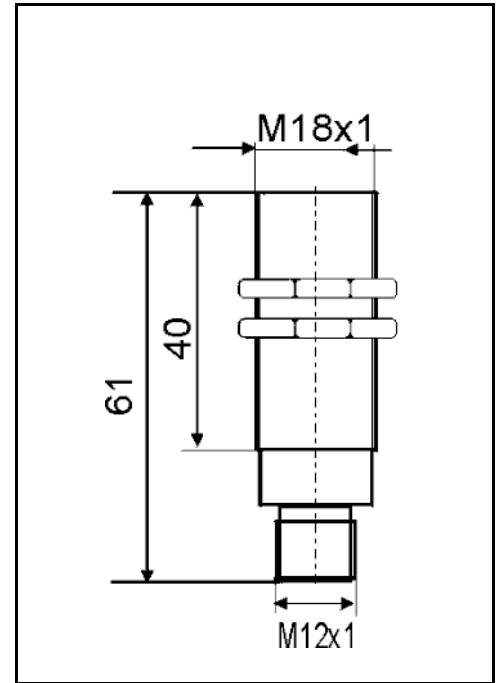
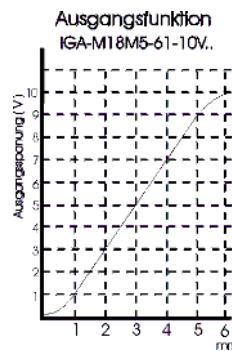
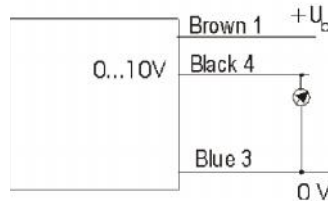
Schutzart IP 67

Umgebungstemperatur -20...+60° C

Der Einsatz dieser Geräte in Anwendungen, wo die Sicherheit Von Personen von der Gerätesicherheit abhängt, ist nicht zulässig.



Analog U-10V



0,5...5 bündig

10...30 VDC

0... 10 V

< 1%

500 Hz

Messing vernickelt

1,778 V/mm

nein

< 5 mA

2 meter Kabel

IGA-M18-M5-50-10V-K

4...20 mA

Technische Daten bei 20°C / 24V

Schaltabstand mm

Betriebsspannung

Spannungsausgang

Reproduzierbarkeit

Schaltfrequenz

Gehäusematerial

S

LED

Leerlaufstrom

Ausführung

Bestelltabelle

0...10 V

option

Preis

0,5...5 bündig

11...30 VDC

0... 10 V

< 1%

500 Hz

Messing vernickelt

1,778 V/mm

nein

< 5 mA

Stecker S12

IGA-M18M5-61-10V-S12

4...20 mA

