

Laser-Lichtschanke 670nm , Rotlicht

Bauform 12x14



1000 mm

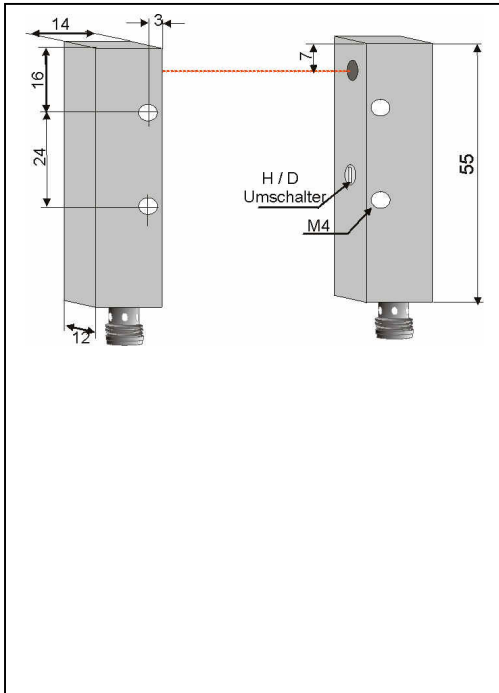
Schutzart IP 65

Umgebungstemperatur -0...+45° C

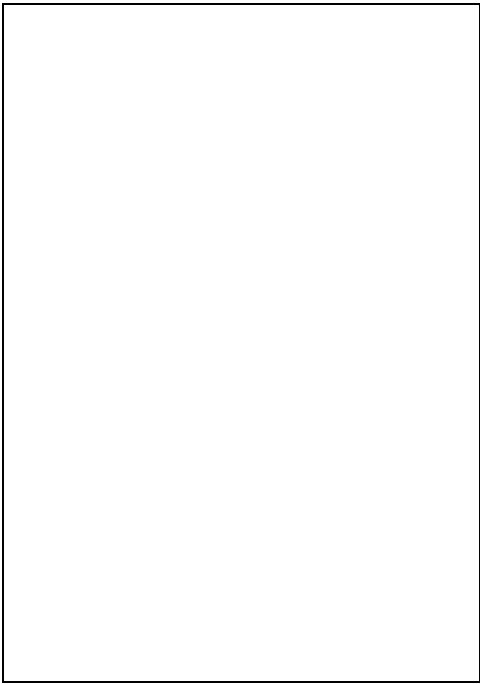
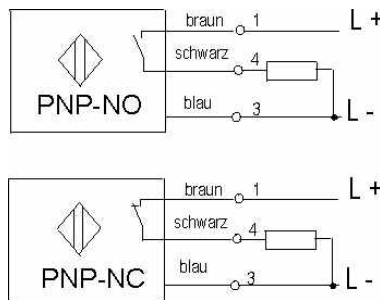


Laserschutzklasse 2

Nicht in den Strahl blicken
 Unfallverhütungsvorschriften und Laserschutzklasse beachten.
 Der Einsatz dieser Geräte muß durch Fachpersonal erfolgen.
 Die Geräte sind nicht zulässig für Anwendungen , bei denen die
 Sicherheit von Personen von der Gerätfunktion abhängig ist



Anschlußschema DC



Technische Daten bei 20°C / 24V

Reichweite mm
Betriebsspannung
Laststrom
Stromaufnahme
Schaltfrequenz
Gehäusematerial
Reproduzierbarkeit
Fremdlichtgrenze
Laserleistung
Ausführung

Bestelltabelle

Empfänger PNP no nc
Sender

SS8...

Anschlusskabel

Preis

1000

12...30 VDC

200 mA

< 50 mA

1000 Hz

Alu eloxiert

< 0,02 mm

3000 Lux Halogen - / 10000 Lux Sonnenlicht

< 1mW Laser – Klasse 2

3 poliger SS8 Stecker

OEL-E-Q12x14-1000-PU-SS8

OEL-S-Q12x14-1000-SS8