

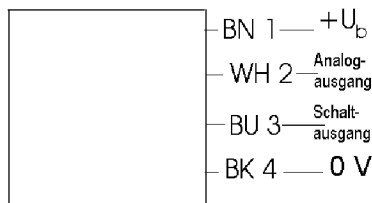
Strömungsmesser SW600 ...
2 Meßbereiche
Analoger - und Schaltausgang
Keine Fehlschaltung bei Temperatursprüngen

10...150 cm/s
20...300 cm/s

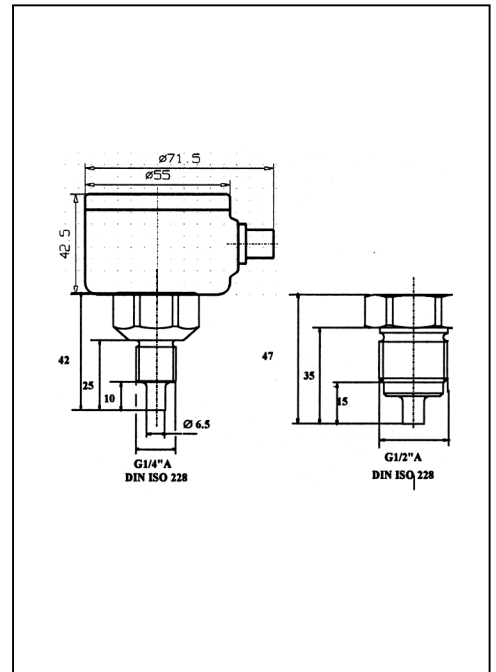
Schutzart IP 67
 Umgebungstemperatur -20...+70° C
 Einstellung über Folientastatur



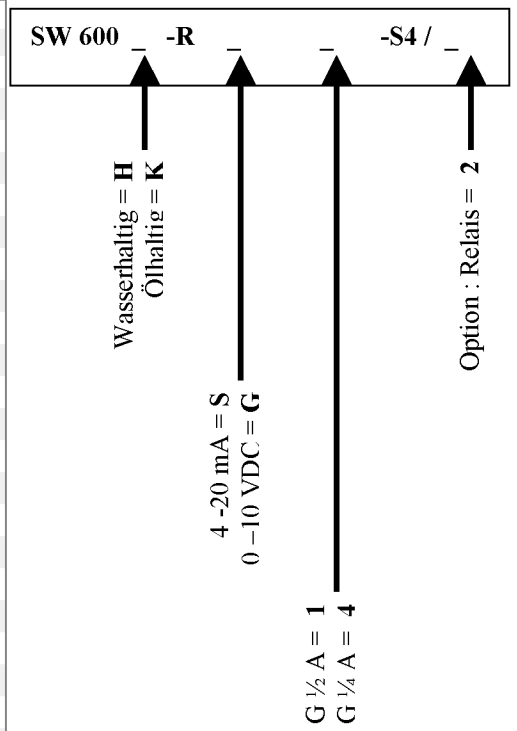
Anschlußschema
DC



(Option: Relais = 5 poliger M12 Stecker)



Bestellcode



Technische Daten bei 20°C / 24V	
Betriebsspannung	16...32 VDC inkl. Restwelligkeit
Stromaufnahme	< 60 mA
Laststrom	≤ 250 mA
Spannungsabfall	≤ 2,5V
Meßbereiche	10...150cm/s oder 20...300cm/s
Meßgenauigkeit	± 2% vom Endwert
Analogausgang	4-20 mA (Ri ≤ 500Ω), (0-10 VDC option)
Schaltausgang	PNP no / nc , kurzschluß- u. verpolfest
Einstellbereich	15...150 cm/s oder 30...300 cm/s für Wasser
Ansprechzeit	1-5 sec
Schaltpunkthysterese	Einstellbar 5% oder 10% vom Endwert
Schaltpunkt Temperatur (Option)	Einstellbereich 0°C -79°C
Anzeige in %	3x7-Segment-LED-Display
Schaltpunktanzeige	Rote LED
Medium	Wässrige oder Ölhaltige Flüssigkeit
Mediumstemperatur	0° bis 80° C
Antwortzeit bei Temperatursprung	10 s bei 40 K
Druckfestigkeit	60 bar , (250 bar option)
Mechanischer Anschluß	G ¼ A , G ½ A
Material Sensorkopf	1.4571
Gehäusewerkstoff	Makralon 8030
Anschluß	S12 /4 oder S12/5
EMV	IEC 801