

# Strömungsmesser SW400 ...

15...200 cm/s

Schaltausgang

Keine Fehlschaltung bei Temperatursprüngen

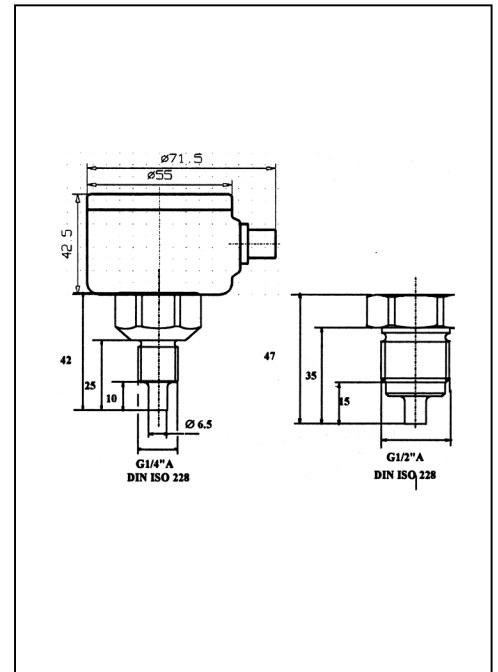
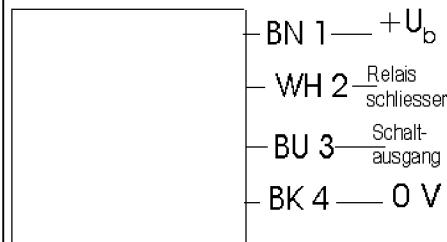
Schutzart IP 67

Umgebungstemperatur -20...+70° C

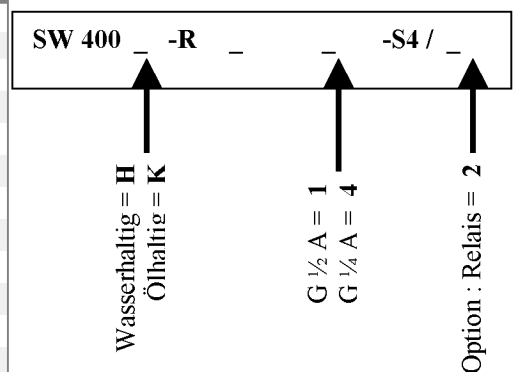
Einstellung über Folientastatur



## Anschlußschema DC



## Bestellcode



Technische Daten bei 20°C / 24V	
Betriebsspannung	16...32 VDC inkl. Restwelligkeit
Stromaufnahme	< 60 mA
Laststrom	≤ 250 mA
Spannungsabfall	≤ 2,5V
<b>Meßbereich</b>	15 bis 200 cm/s
Meßgenauigkeit	± 2% vom Endwert
Schaltausgang	PNP no / nc , kurzschluß- u. verpolfest
Einstellbereich	15...200 cm/s bei Wasser
Ansprechzeit	1-5 sec bei Wasser
Schaltpunkthysterese	Einstellbar 5% oder 10% vom Endwert
Schaltpunkt Temperatur ( Option )	Einstellbereich 0°C -79°C
<b>Anzeige in %</b>	<b>3x7-Segment-LED-Display</b>
Schaltpunktanzeige	Rote LED
<b>Medium</b>	<b>Flüssigkeiten</b>
Mediumstemperatur	0° bis 70° C
Antwortzeit bei Temperatursprung	10 s bei 30 K
<b>Druckfestigkeit</b>	60 bar , ( 250 bar option )
Mechanischer Anschluß	G ¼ A , G ½ A
Material Sensorkopf	1.4571
Gehäusewerkstoff	Makralon 8030
Anschluß	S12 /4
EMV	IEC 801