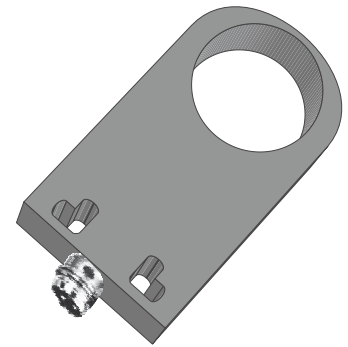
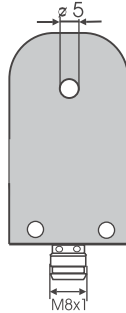
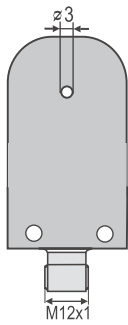


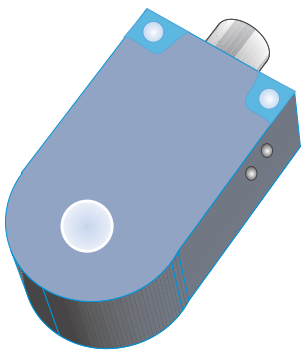
Induktive Ringsensoren Varianten

Statisch / dynamisch (analog)

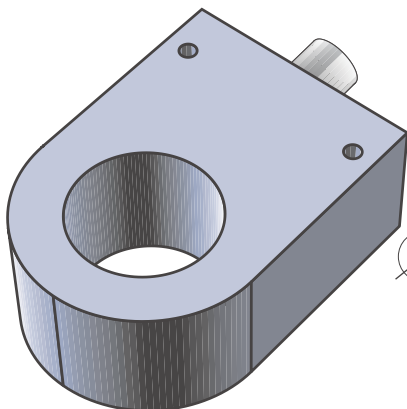
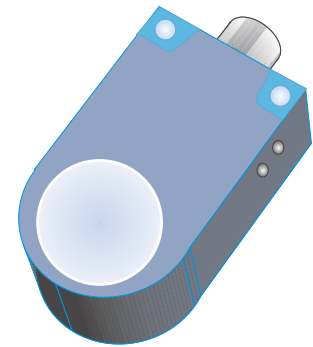
Stecker M8 oder M12



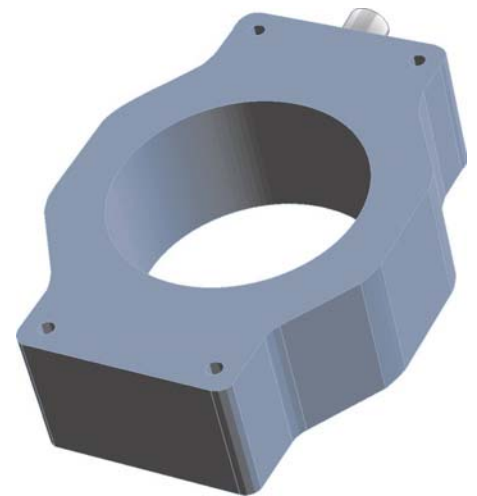
∅ 3 , 5 , 10 , 12 , 15 , 22 , 30 , 44 , 63 mm



∅ 6 mm .. bis .. 30 mm



∅ 35 mm .. bis .. 151 mm



Induktive Ringsensoren 5...22 Ø - Steckbar

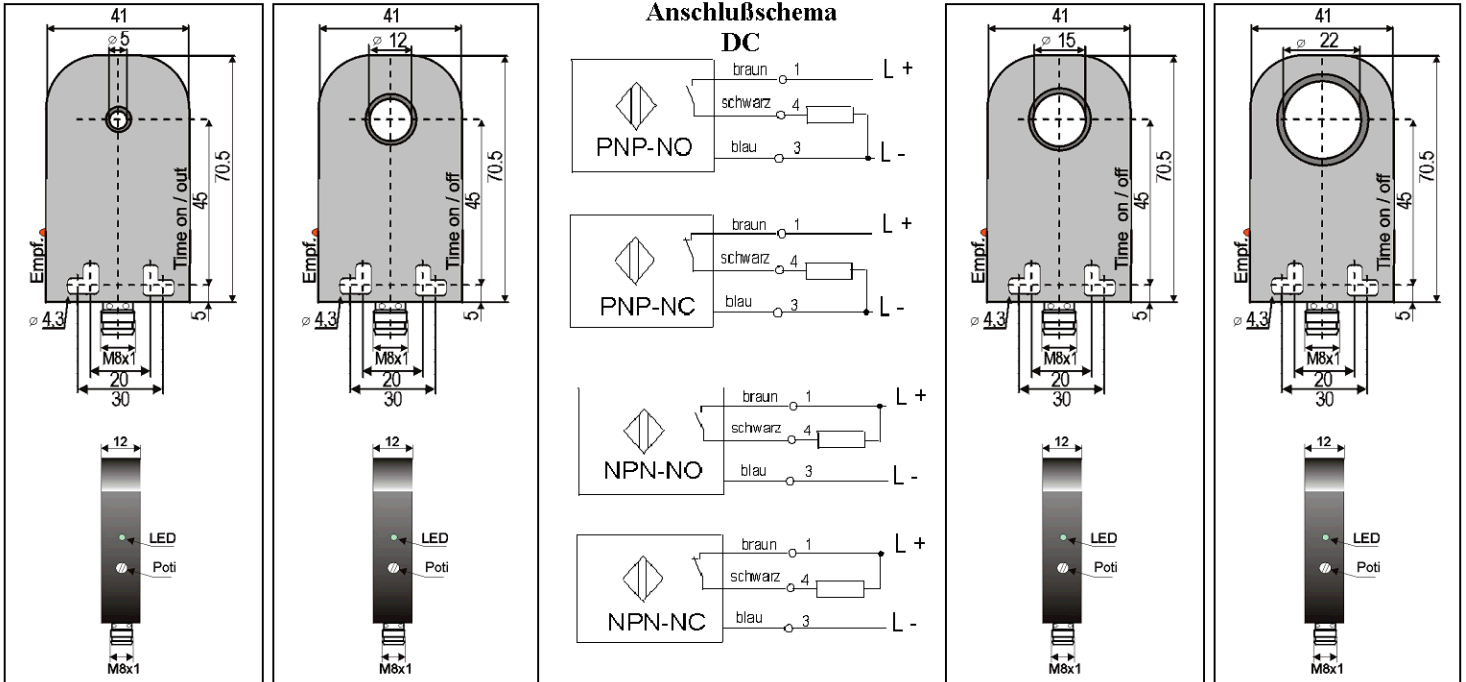
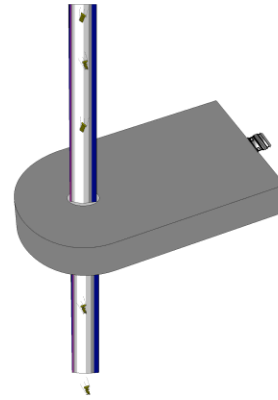
Inductive ring sensors

Schutzart IP 67

Umgebungstemperatur 0...+60° C

Sonderausführungen auf Anfrage

Der Einsatz dieser Geräte in Anwendungen, wo die Sicherheit von Personen von der Gerätefunktion abhängt, ist nicht zulässig



		Technische Daten bei 20°C / 24V			
0,7 x 1	1,2 x 2	Auflösung Ø / mm	1,2 x 2	3 x 6	
10...30 VDC	10...30 VDC	Betriebsspannung	10...30 VDC	10...30 VDC	
200 mA	200 mA	Laststrom	200 mA	200 mA	
< 18 mA	< 18 mA	Stromaufnahme	< 18 mA	< 18 mA	
600-1500	600-1000	Schaltfrequenz Hz	600-1000	600-1000	
Polycarbonat	Polycarbonat	Gehäusematerial	Polycarbonat	Polycarbonat	
Bestelltabelle					
IGR-5-PS-SS8	IGR-12-PS-SS8	DC-PNP-NO	IGR-15-PS-SS8	IGR-22-PS-SS8	
IGR-5-NS-SS8	IGR-12-NS-SS8	DC-NPN-NO	IGR-15-NS-SS8	IGR-22-NS-SS8	
SS8-...	SS8-...	Anschlusskabel	SS8-...	SS8-...	
95	95	Preis in €	95	95	

Induktive Ringsensoren 6,1 ... 20,1 Ø - S12 Stecker

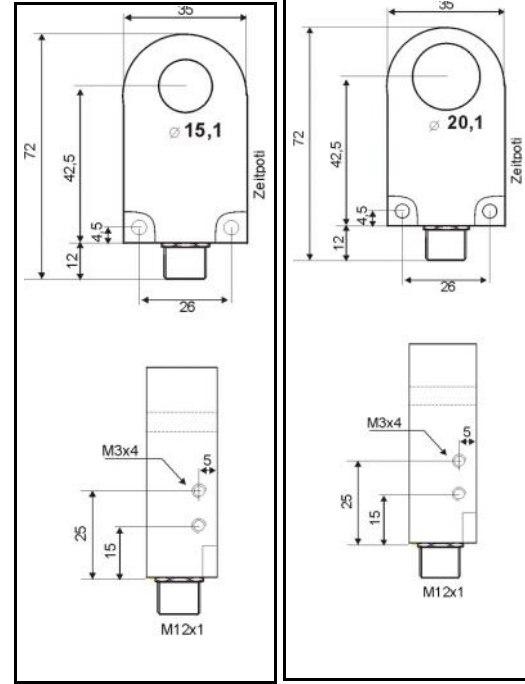
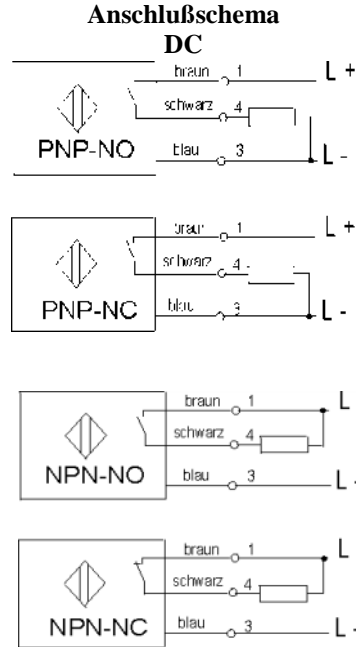
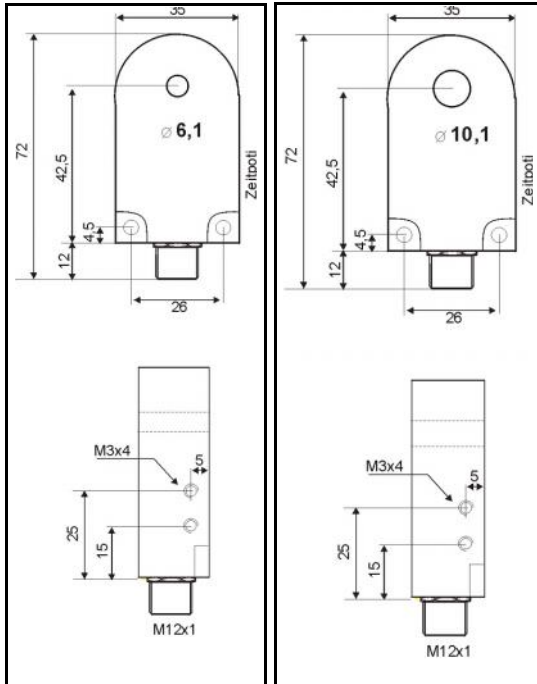
Inductive ring sensors Statisch oder dynamisch

Schutzart IP 65

Umgebungstemperatur -20...+ 70° C

Sonderausführungen auf Anfrage

Der Einsatz dieser Geräte in Anwendungen , wo die Sicherheit von Personen von der Gerätefunktion abhängt , ist nicht zulässig

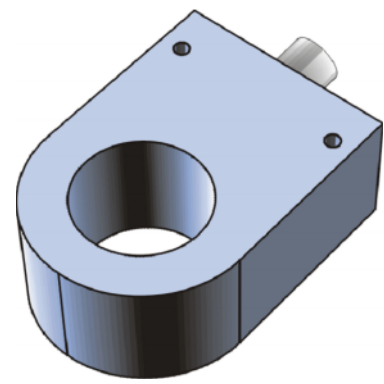


1 / 0,5	1,5 / 1
10...30 VDC	10...30 VDC
200 mA	200 mA
< 10 mA	< 10 mA
< 35 m/s	< 35 m/s
Polyamid , POM Ring	Polyamid , POM Ring
< 2ms	< 2ms
10...150 ms	10...150 ms
> 5 mm	> 5 mm
IGR-06K70-PS-S12 IGR-06K70-PÖ-S12	IGR-10K70-PS-S12 IGR-10K70-PÖ-S12
option	option
IGR-06DK70-PS-S12	IGR-10DK70-PS-S12
S12-...	S12-...

Technische Daten bei 20°C / 24V
Auflös. Ø / mm statisch/dynam.
Betriebsspannung
Laststrom
Eigenstromaufnahme
Teilegeschwindigkeit
Gehäusematerial
Ansprech- / Abfallzeit
Impulsverlängerung einstellbar
Montageabstand
Bestelltablelle
DC-PNP-NO statisch
DC-PNP-NC öffener statisch
DC-NPN-NO
DC- PNP-NO dynamisch
Anschlusskabel
Preis in ...

2 / 1,5	2,5 / 2
10...30 VDC	10...30 VDC
200 mA	200 mA
< 10 mA	< 10 mA
< 35 m/s	< 35 m/s
Polyamid , POM Ring	Polyamid , POM Ring
< 2ms	< 2ms
10...150 ms	10...150 ms
> 5 mm	> 10 mm
IGR-15K70-PS-S12 IGR-15K70-PÖ-S12	IGR-20K70-PS-S12 IGR-20K70-PÖ-S12
option	option
IGR-15DK70-PS-S12	IGR-20DK70-PS-S12
S12-...	S12-...

Induktive Ringsensoren 25,1 ... 35,2 Ø - S12 Stecker
 Inductive ring sensors Statisch



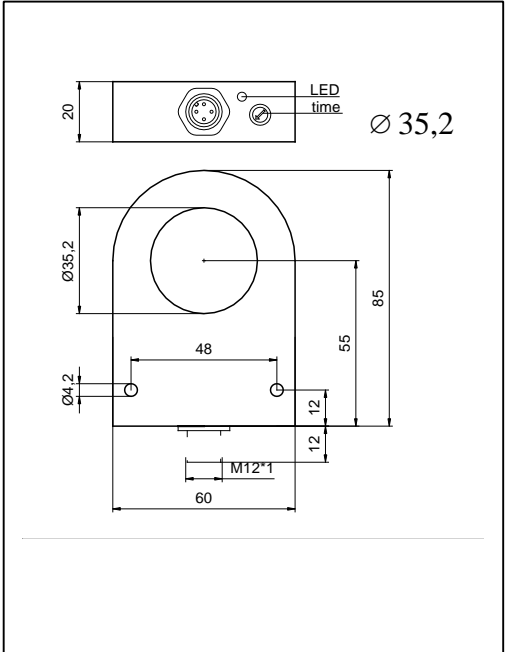
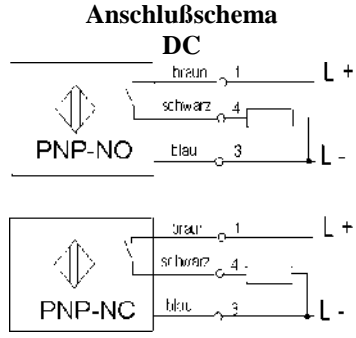
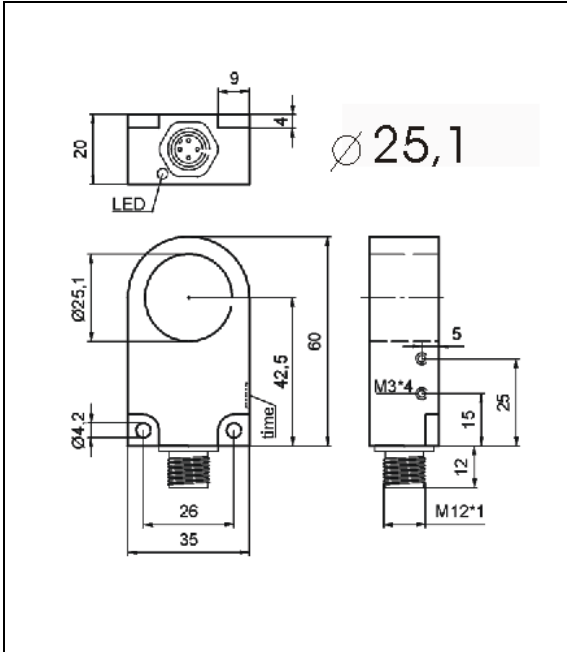
Schutzart IP 65

Umgebungstemperatur 0...+60° C

Sonderausführungen auf Anfrage



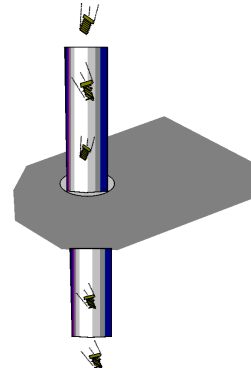
Der Einsatz dieser Geräte in Anwendungen , wo die Sicherheit von Personen von der Gerätefunktion abhängt , ist nicht zulässig



25,1	Technische Daten bei 20°C / 24V	35,2
3	Auflösung Ø / mm	4,5
10...30 VDC	Betriebsspannung	10...30 VDC
200 mA	Laststrom	200 mA
< 10 mA	Eigenstromaufnahme	< 10 mA
< 35 m/s	Teilegeschwindigkeit	< 35 m/s
Polyamid (ring POM)	Gehäusematerial	Polyamid (ring POM)
< 2ms	Ansprech- / Abfallzeit	< 2ms
10ms (links)...150 ms	Impulsverlängerung einstellbar	10ms (links)...150 ms
	Bestelltabelle	
IGR-25K70-PS-S12	DC-PNP-NO	IGR-35K70-PS-S12
IGR-25K70-PÖ-S12	DC-PNP-NC öffner	IGR-35K70-PÖ-S12
	DC-NPN-NO	
Dynamische Ausführung	Option	Dynamische Ausführung
	Anschlusskabel	

Induktive Ringsensoren 30...100 Ø - Steckbar

Inductive ring sensors

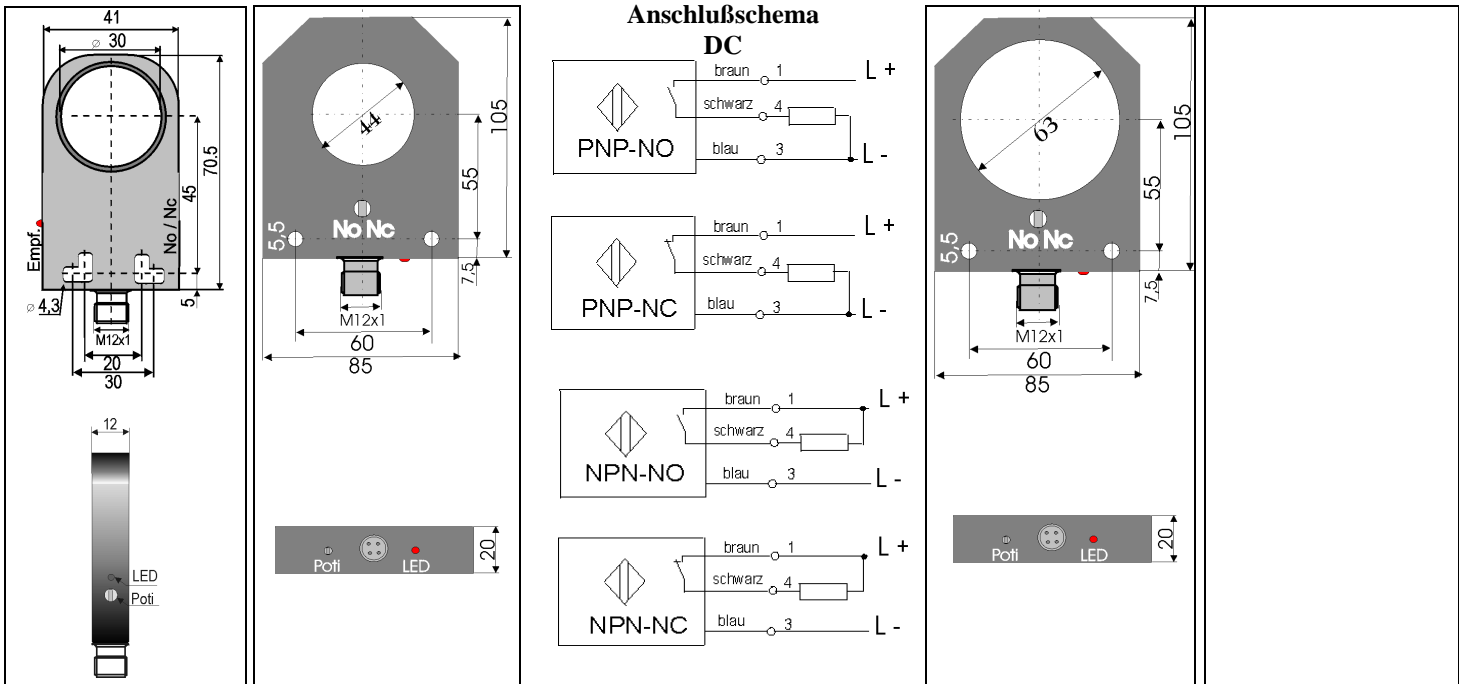


Schutzart IP 67

Umgebungstemperatur 0...+60° C

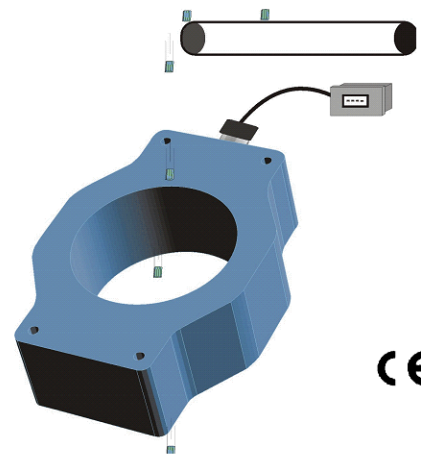
Sonderausführungen auf Anfrage

Der Einsatz dieser Geräte in Anwendungen, wo die Sicherheit von Personen von der Gerätefunktion abhängt, ist nicht zulässig



		Technische Daten bei 20°C / 24V			
4 x 7	5 x 9	Auflösung Ø / mm	6 x 12	12 x 20	
10...30 VDC	10...30 VDC	Betriebsspannung	10...30 VDC	10...30 VDC	
200 mA	200 mA	Laststrom	200 mA	200 mA	
< 18 mA	< 18 mA	Stromaufnahme	< 18 mA	< 18 mA	
600- 800	250- 600	Schaltfrequenz Hz	100 - 200	100	
Polycarbonat	Polycarbonat	Gehäusematerial	Polycarbonat	Polycarbonat	
Bestelltabelle					
IGR-30-PU-S12	IGR-44-PU-S12	DC-PNP-NO NC	IGR-63-PU-S12	IGR-22-PU-SS8	
IGR-30-NU-S12	IGR-44-NU-S12	DC-NPN-NO NC	IGR-63-NU-S12	IGR-22-NU-SS8	
S12-...	S12-...	Anschlusskabel	S12...	S12-...	
92	193	Preis in •	197	310	

Induktive Ringsensoren 101 ... 151 Ø - S12 Stecker
 Inductive ring sensors Statisch

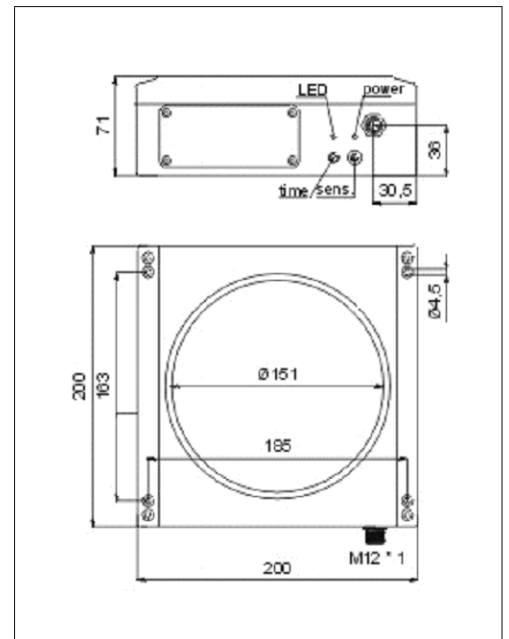
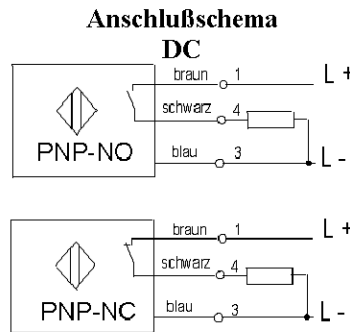
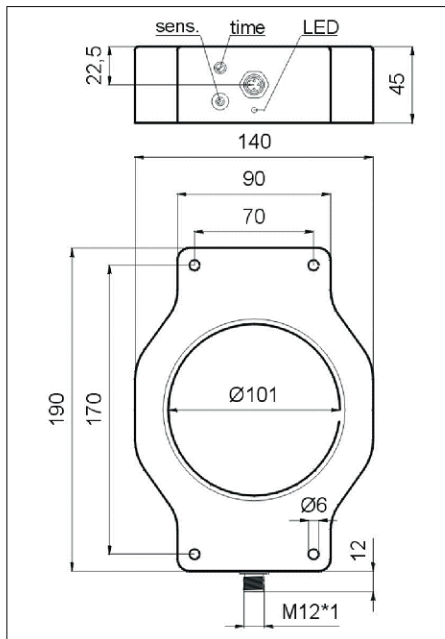


Schutzart IP 65

Umgebungstemperatur 0...+60° C

Sonderausführungen auf Anfrage

Der Einsatz dieser Geräte in Anwendungen, wo die Sicherheit von Personen von der Gerätefunktion abhängt, ist nicht zulässig



101	Technische Daten bei 20°C / 24V	151
10 mm	Auflösung Ø / mm	19 mm
10 ... 30 VDC	Betriebsspannung	10 ... 30 VDC
200 mA	Laststrom	200 mA
< 25 mA	Eigenstromaufnahme	< 25 mA
< 25 m/s	Teilegeschwindigkeit	< 25 m/s
PA / ring POM	Gehäusematerial	AL-Druck / ring POM
< 2 ms	Ansprech- / Abfallzeit	< 2 ms
60 mm bei max. Empf.	Montagemindestabstand	100 mm bei max. Empf.
ca. 100 ms	Impulsverlängerung einstellbar	ca. 100 ms
	Bestelltabelle	
IGR-101K-PS-S12	DC-PNP-NO	IGR-151A-PS-S12
IGR-101K-PÖ-S12	DC-PNP-NC öffener	IGR-151A-PÖ-S12
option	DC-NPN	option
dynamisch auflösung 5 mm	Option	dynamisch auflösung 10 mm
S12...	Anschlusskabel	S12...