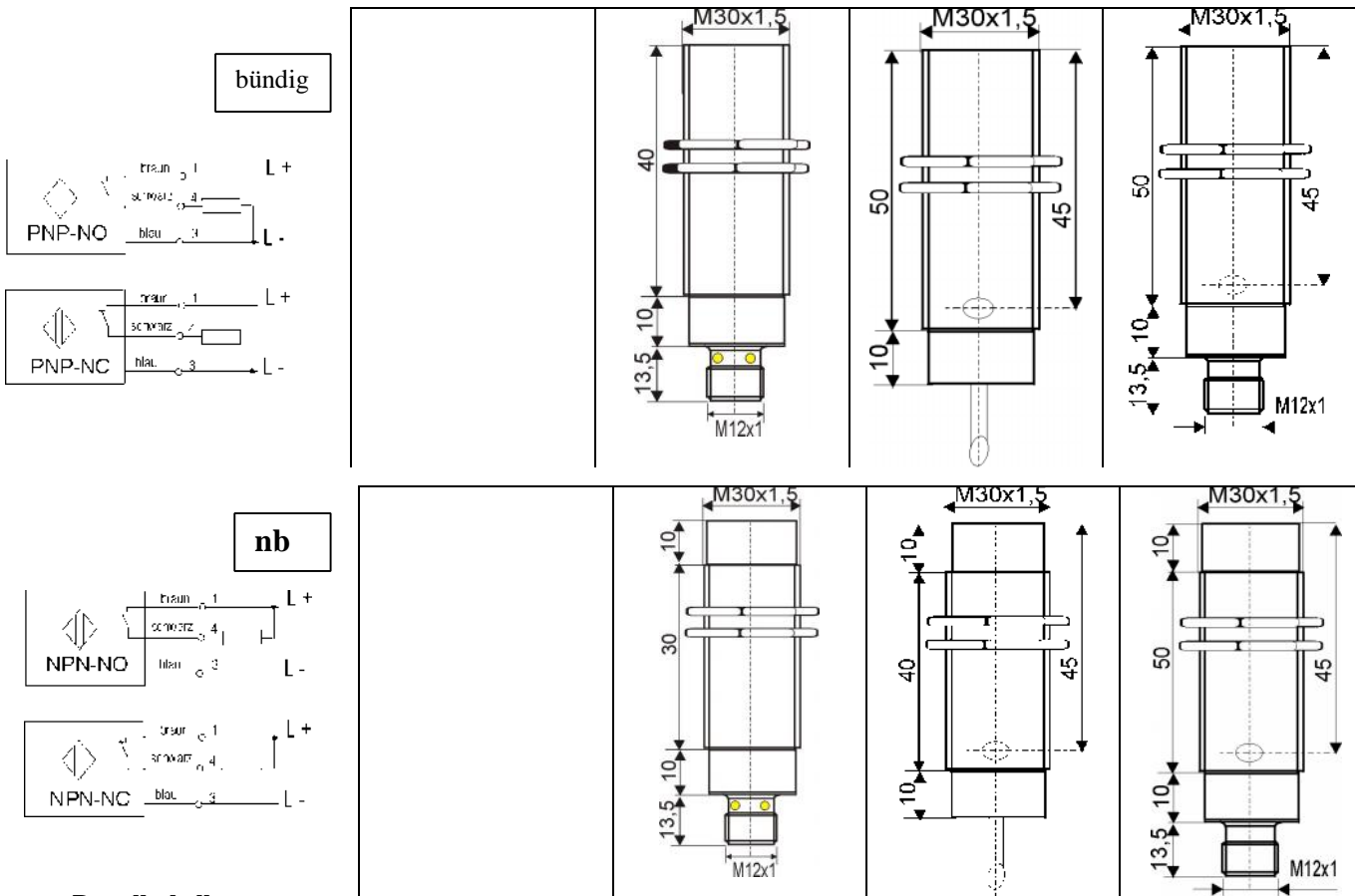


Technische Daten  
 bei 20° C / 24V DC

Zwischenlängen auf Anfrage

Bauform Typ	M30-64-S IG-M30M...	M30-60-K IG-M30M ...	M30-73-S IG-M30M...
Sn bündig	22 mm	22 mm	22 mm
Sn nicht bündig	40 mm	40 mm	40 mm
Betriebsspannung	10...30 VDC	10...30 VDC	10...30 VDC
Laststrom	< 200 mA	< 200 mA	< 200 mA
Stromaufnahme	< 10 mA	< 10 mA	< 10 mA
LED	ja	ja	ja
Schaltfrequenz	100 Hz	100 Hz	100 Hz
Schalthysterese	5% von Sn	5% von Sn	5% von Sn
Gehäusematerial	Messing verchromt	Messing verchromt	Messing verchromt





# Induktive Hochtemperatur -Nahrungsschalter

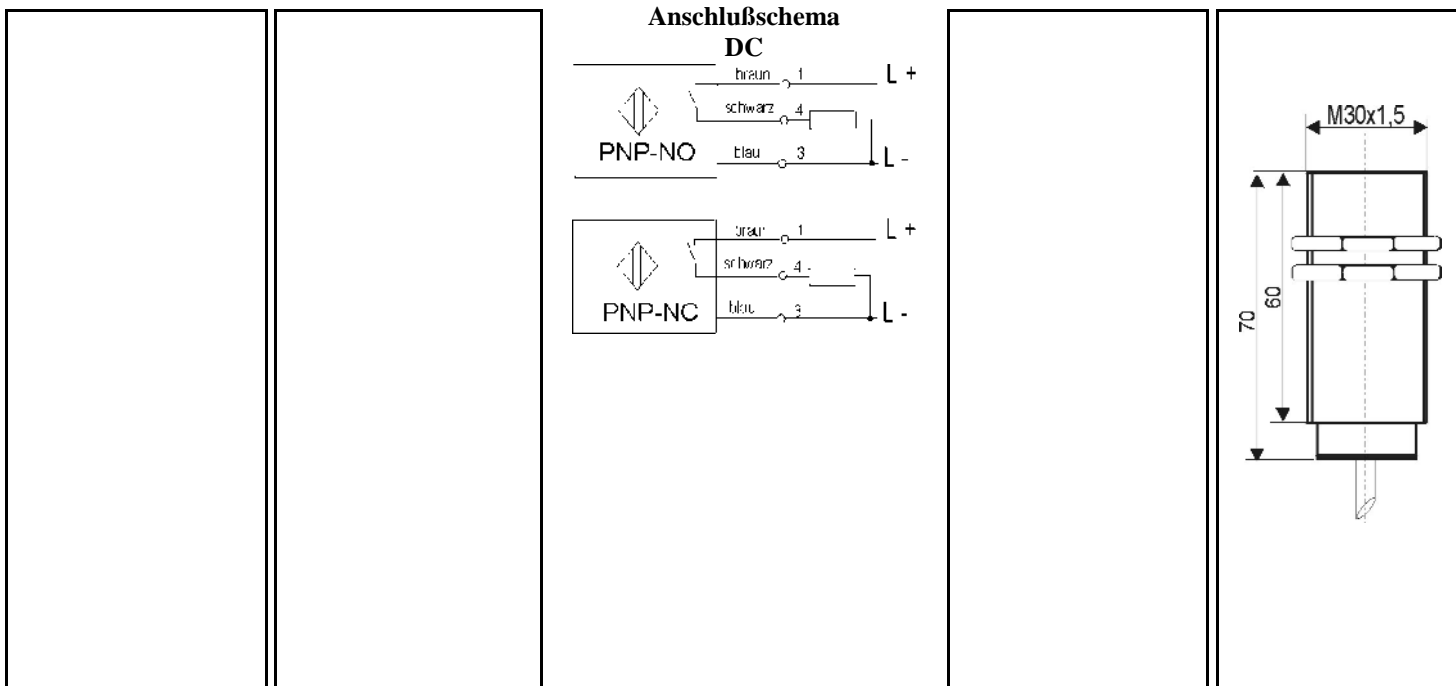
## Inductive hightemperature sensors

Schutzart IP 67

Umgebungstemperatur -25...+180° C ( option bis 230° C )

Sonderausfuhungen auf Anfrage

Der Einsatz dieser Gerate in Anwendungen , wo die Sicherheit von Personen von der Geratefunktion abhangt , ist nicht zulassig



		Technische Daten bei 20°C / 24V		
		<b>Schaltabstand / mm bundig</b>		<b>10</b>
		Betriebsspannung		10...30 VDC
		Laststrom		150 mA
		Stromaufnahme		< 10 mA
		Schaltfrequenz Hz		200
		Gehausematerial		V2A
		LED		nein
		Temperaturbereich °C		<b>-25... +180</b>
		<b>Bestelltabelle</b>		
		<b>DC-PNP-NO</b>		<b>IGH-M30V10-70-PS</b>
		Option		
			bis 230 °C	bis 230 °C
2m Silikonkabel 3x0,25	2m Silikonkabel 3x0,25	Anschlusskabel	2m Silikonkabel 3x0,25	2m Silikonkabel 3x0,25
		Preis in €		

# M30x1,5 Analoge Induktive Sensoren

0...10 V

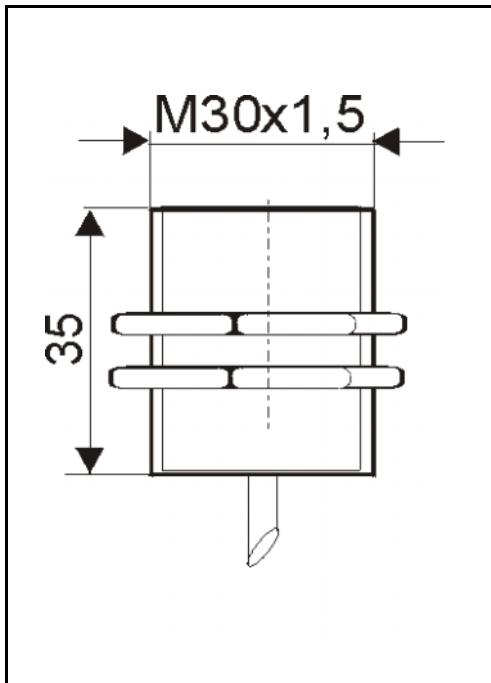


0...20 mm

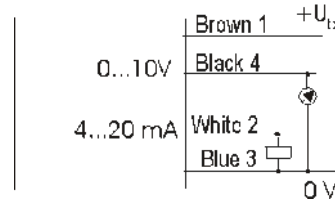
Schutzart IP 67

Umgebungstemperatur -20...+60° C

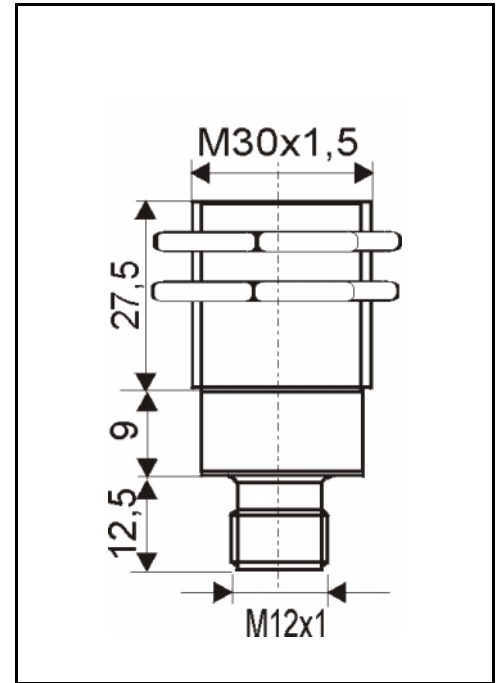
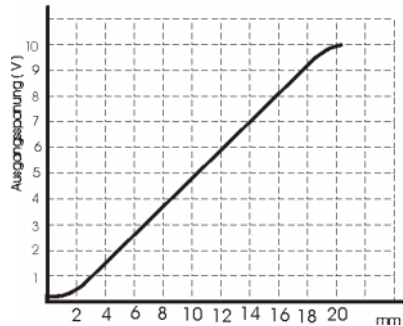
Der Einsatz dieser Geräte in Anwendungen, wo die Sicherheit Von Personen von der Gerätesicherheit abhängt, ist nicht zulässig.



Analog 0-10V / 4-20 mA



Ausgangsfunktion M30-20



**20 bündig**

10...30 VDC

**0... 10 V**

4... 20 mA

200 Hz

Messing vernickelt

nein

2 meter Kabel

IGA-M30-M20-35-AV10-K

Technische Daten bei 20°C / 24V

Schaltabstand mm

Betriebsspannung

Spannungsausgang

Stromausgang

Schaltfrequenz

Gehäusematerial

LED

Ausführung

**Bestelltabelle**

**0...10 VDC + 4...20 mA**

Preis

**20 bündig**

10...30 VDC

**0... 10 V**

4... 20mA

200 Hz

Messing vernickelt

nein

Stecker S12 / 4

IGA-M30M20-49-AV10-S12/4