

Induktive Näherungsschalter

Bauform M 18x1 - Kurz

Schutzart IP 67

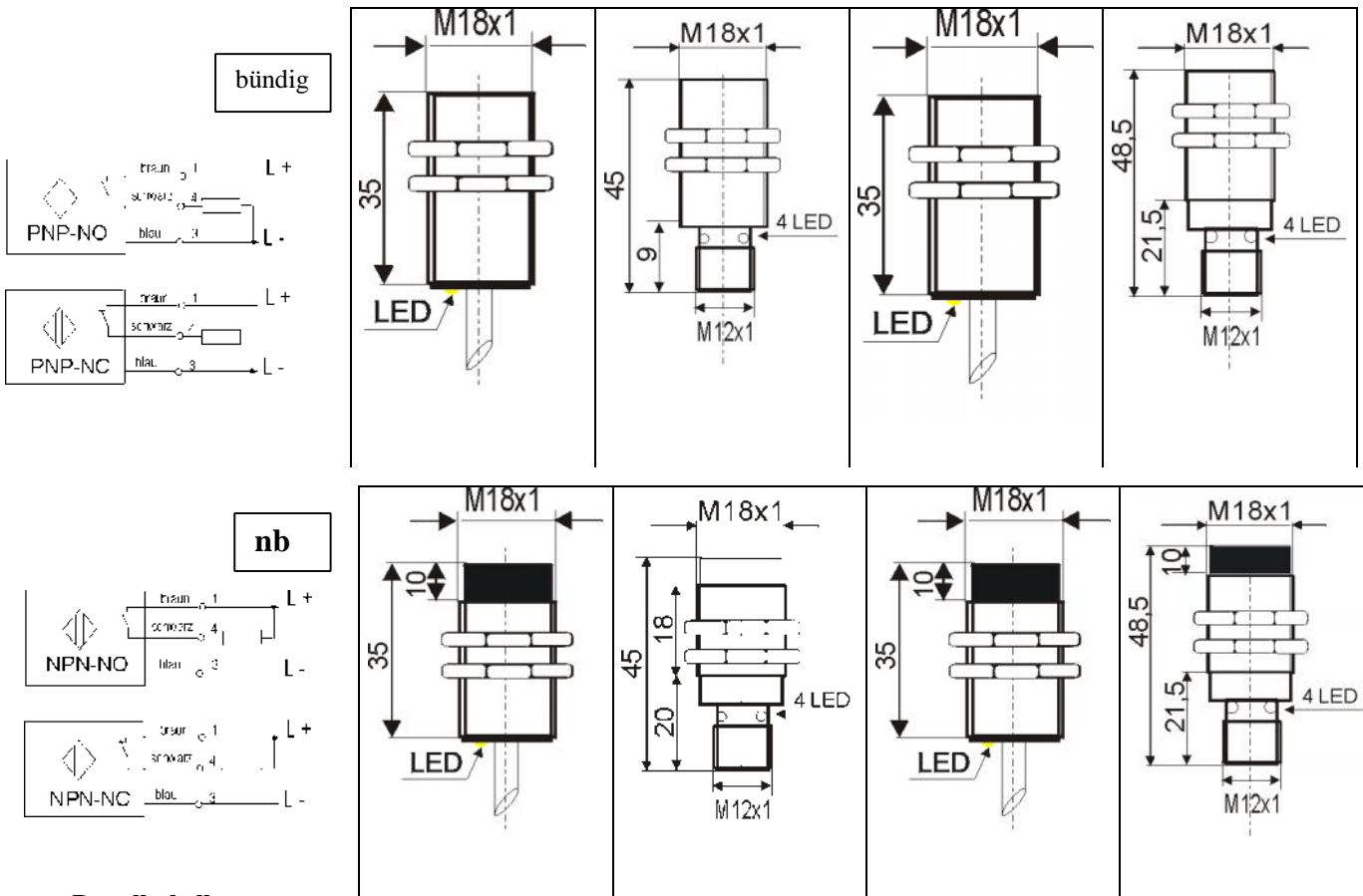
Umgebungstemperatur -10... +60° C



Technische Daten
bei 20° C / 24V DC

Zwischenlängen auf Anfrage

Sn bündig				
Sn nicht bündig	8 mm	8 mm	20 mm	20 mm
Betriebsspannung	10...30 VDC	10...30 VDC	10...30 VDC	10...30 VDC
Laststrom	< 200 mA	< 200 mA	< 200 mA	< 200 mA
Stromaufnahme	< 10 mA	< 10 mA	< 10 mA	< 10 mA
LED	ja	ja	ja	ja
Schaltfrequenz	500 Hz	500 Hz	200 Hz	200 Hz
Schalthysterese	5% von Sn	5% von Sn	5% von Sn	5% von Sn
Gehäusematerial	Messing verchromt	Messing verchromt	Messing verchromt	Messing verchromt



Bestelltabelle

	Bündig	IG M18M5-35-PS-K	IG M18M5-45-PS-S12	IG M18M12b-35-PS-K	IG M18M12b-49-PS-S12
		IG M18M08-35-PS-K	IG M18M08-45-PS-S12	IG M18M020-35-PS-K	IG M18M020-49-PS-S12
PNP- Öffner	NC Bündig	IG M18M5-35-PÖ-K	IG M18M5-45-PÖ-S12	IG M18M12b-35-PÖ-K	IG M18M12b-49-PÖ-S12
PNP- Öffner	NC nB	IG M18M08-35-PÖ-K	IG M18M08-45-PÖ-S12	IG M18M020-35-PÖ-K	IG M18M020-49-PÖ-S12
NPN-Schliess.	NO Bündig	option	option	option	option
NPN-Schliess.	NO nB				
NPN-Öffner	NC Bündig	option	option	option	option
NPN-Öffner	NC nB				
Stecker / kabel		/ 2m PVC	S12 /	/ 2m PVC	S12 /

Induktive Hochtemperatur -Nahrungsschalter

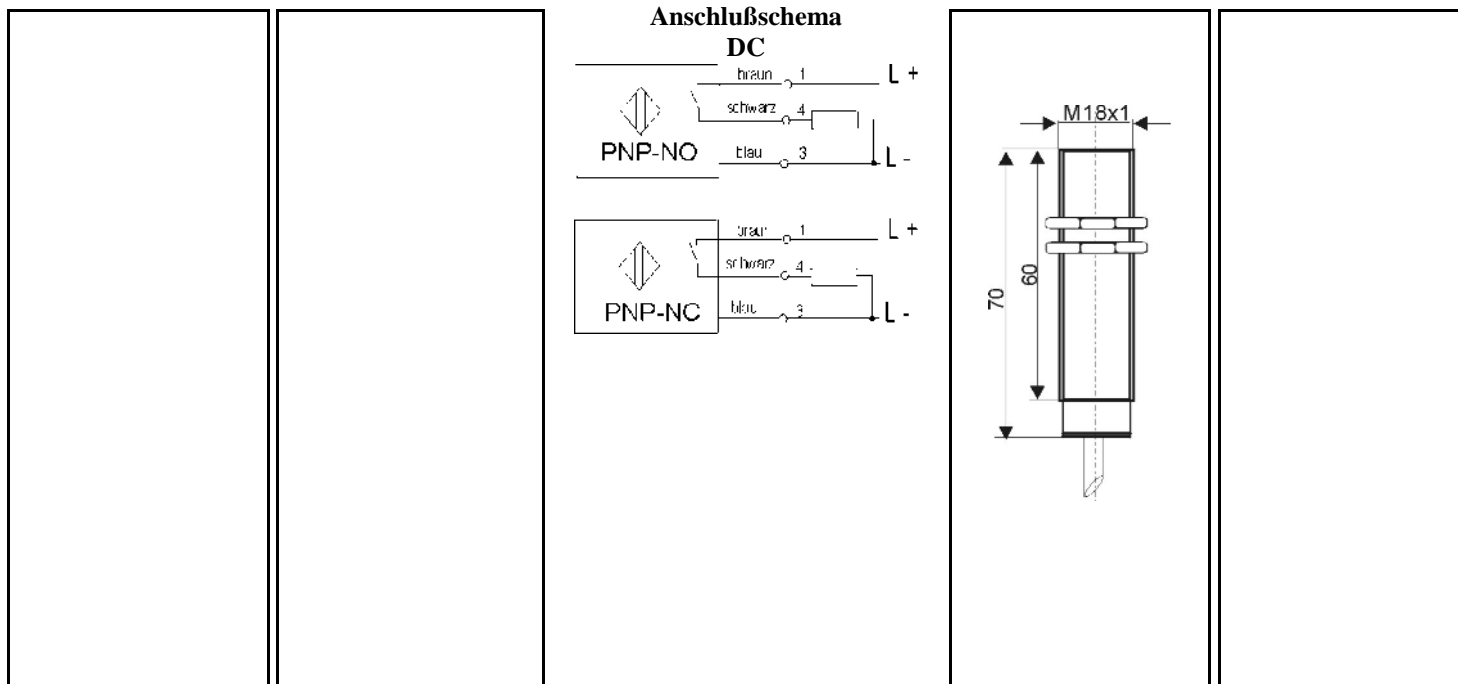
Inductive hightemperatur sensors

Schutzart IP 67

Umgebungstemperatur -25...+180° C (option bis 230° C)

Sonderausfuhungen auf Anfrage

Der Einsatz dieser Gerate in Anwendungen , wo die Sicherheit von Personen von der Geratefunktion abhangt , ist nicht zulassig



		<p>Technische Daten bei 20°C / 24V</p> <p>Schaltabstand / mm bundig</p> <p>Betriebsspannung</p> <p>Laststrom</p> <p>Stromaufnahme</p> <p>Schaltfrequenz Hz</p> <p>Gehausematerial</p> <p>LED</p> <p>Temperaturbereich °C</p> <p>Bestelltabelle</p> <p>DC-PNP-NO</p> <p>IGH-M18-V5-70-PS</p> <p>Option</p> <p>bis 230 °C</p> <p>2m Silikonkabel 3x0,25</p>	<p>5</p> <p>10...30 VDC</p> <p>150 mA</p> <p>< 10 mA</p> <p>400</p> <p>V2A</p> <p>nein</p> <p>-25... +180</p> <p>bis 230 °C</p> <p>2m Silikonkabel 3x0,25</p>	
2m Silikonkabel 3x0,25	2m Silikonkabel 3x0,25	Anschlusskabel	2m Silikonkabel 3x0,25	2m Silikonkabel 3x0,25
		Preis in €		

M18x1 Analoge Induktive Sensoren

0...10 V

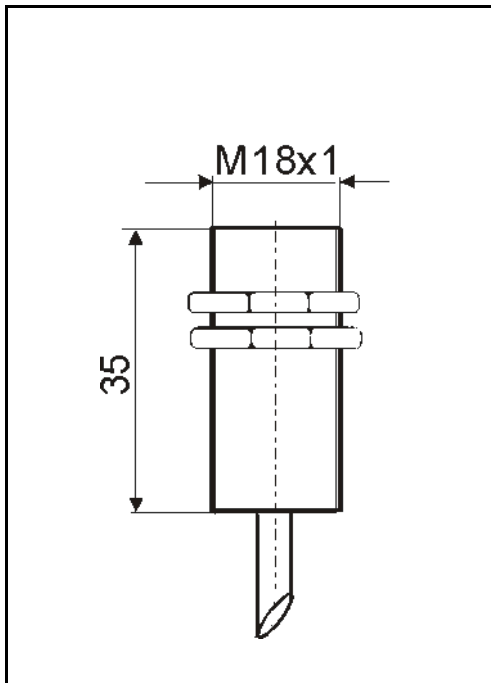


0...10 mm

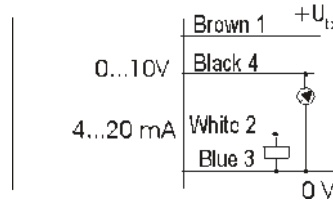
Schutzart IP 67

Umgebungstemperatur -20...+60° C

Der Einsatz dieser Geräte in Anwendungen, wo die Sicherheit Von Personen von der Gerätesicherheit abhängt, ist nicht zulässig.

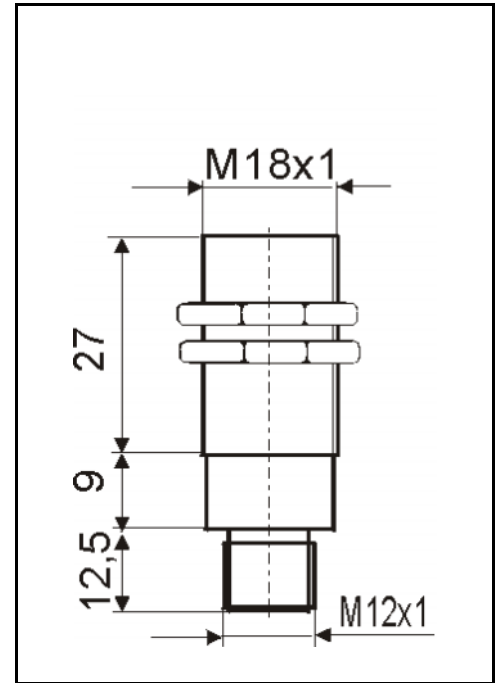
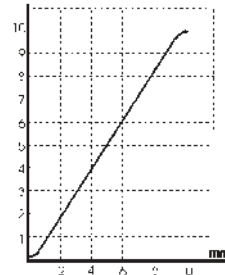


Analog 0-10V / 4-20 mA



M18 - 10

Ausgangsfunktion
JA(V);



10 bündig

10...30 VDC

0... 10 V

4... 20 mA

500 Hz

Messing vernickelt

nein

2 meter PUR Kabel

IGA-M18-M10-35-AV10-K

Technische Daten bei 20°C / 24V

Schaltabstand mm

Betriebsspannung

Spannungsausgang

Stromausgang

Schaltfrequenz

Gehäusematerial

LED

Ausführung

Bestelltabelle

0...10 VDC + 4...20 mA

Preis

10 bündig

10...30 VDC

0... 10 V

4... 20mA

500 Hz

Messing vernickelt

nein

Stecker S12 / 4

IGA-M18M10-49-AV10-S12/4

M18x1 Analoge Induktive Sensoren

0...10 V

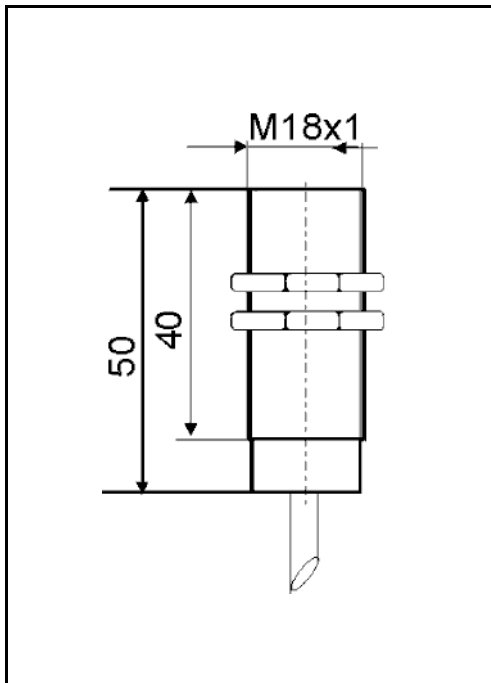


0...5 mm

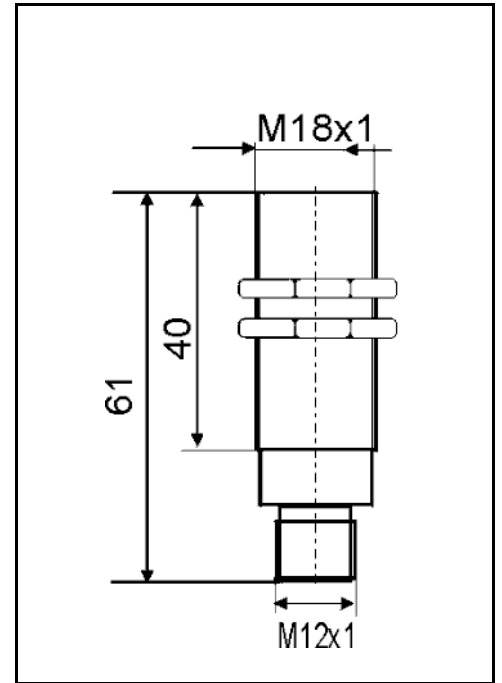
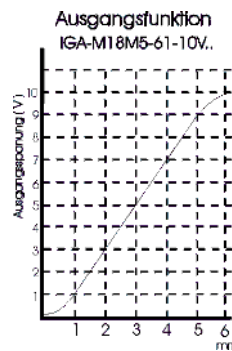
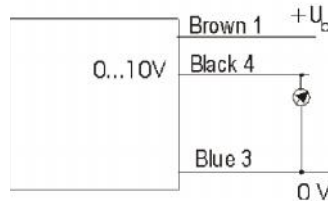
Schutzart IP 67

Umgebungstemperatur -20...+60° C

Der Einsatz dieser Geräte in Anwendungen, wo die Sicherheit Von Personen von der Gerätesicherheit abhängt, ist nicht zulässig.



Analog U-10V



0,5...5 bündig

10...30 VDC

0... 10 V

< 1%

500 Hz

Messing vernickelt

1,778 V/mm

nein

< 5 mA

2 meter Kabel

IGA-M18-M5-50-10V-K

4...20 mA

Technische Daten bei 20°C / 24V

Schaltabstand mm

Betriebsspannung

Spannungsausgang

Reproduzierbarkeit

Schaltfrequenz

Gehäusematerial

S

LED

Leerlaufstrom

Ausführung

Bestelltabelle

0...10 V

option

Preis

0,5...5 bündig

11...30 VDC

0... 10 V

< 1%

500 Hz

Messing vernickelt

1,778 V/mm

nein

< 5 mA

Stecker S12

IGA-M18M5-61-10V-S12

4...20 mA