

Induktive Näherungsschalter

Bauform M 12x1 - Kurz

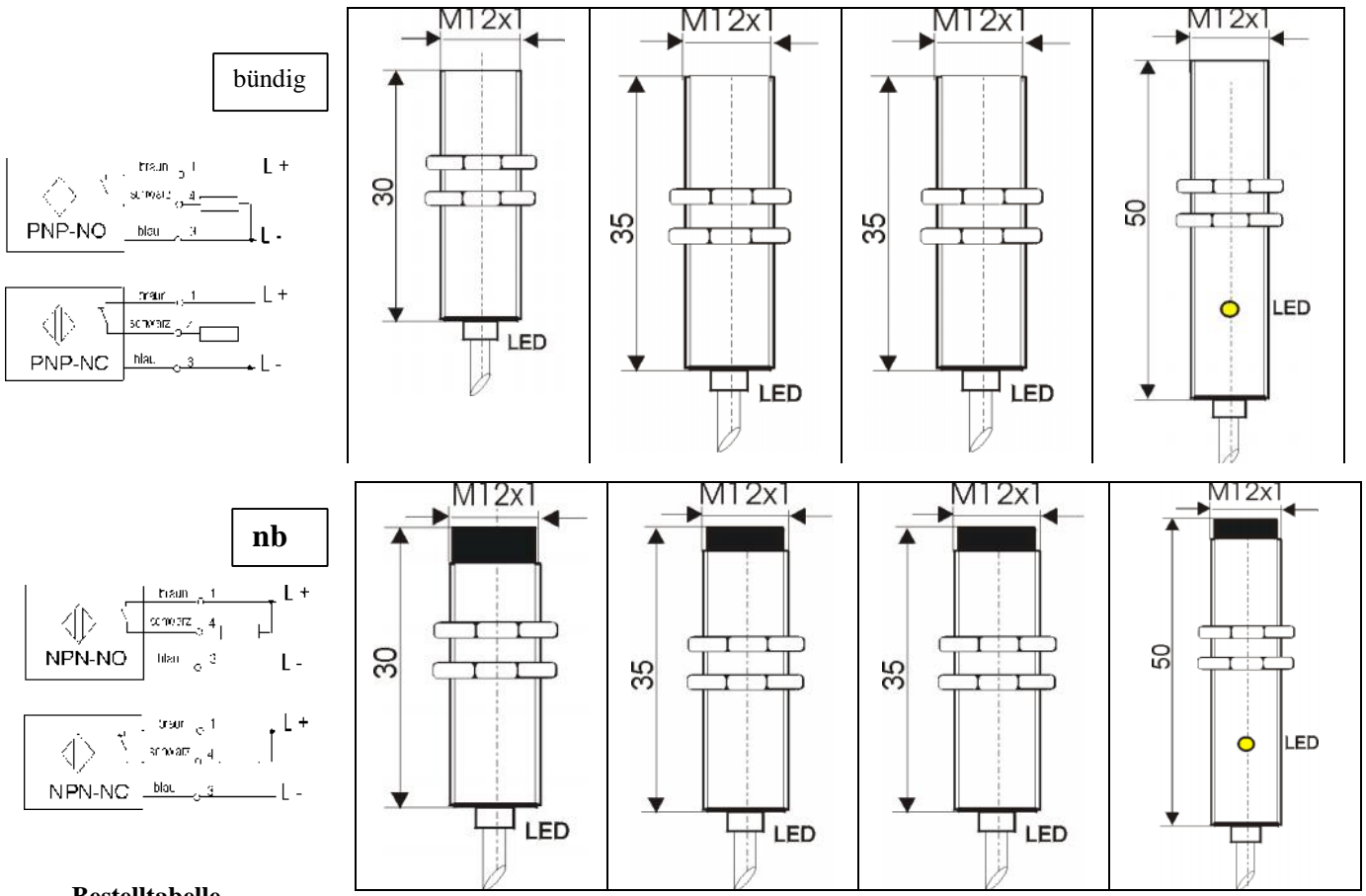
Schutzart IP 67

Umgebungstemperatur -10... +60° C



Technische Daten
bei 20° C / 24V DC

Zwischenlängen auf Anfrage



Bestelltabelle				

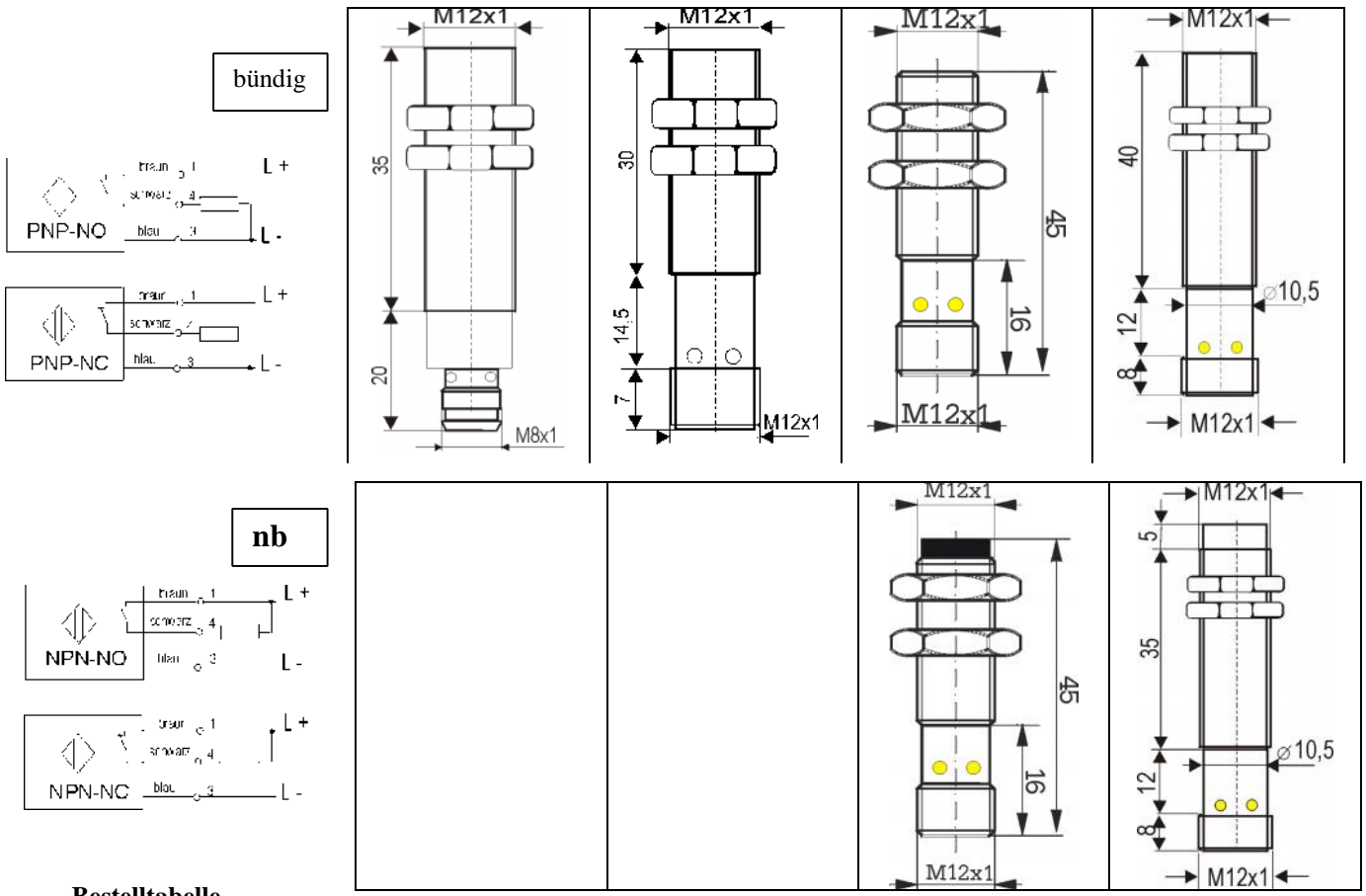
Induktive Nähereschalter

Bauform M 12x1 - 45 bis 60 mm lang

Schutzart IP 67
Umgebungstemperatur -10... +60° C

Technische Daten
bei 20° C / 24V DC

Zwischenlängen auf Anfrage



	Bündig	IG M12M4-PSL-SS8 / b	IG M12M4b-50-PS-S12	IG M12M6b-45-PS-S12	IG M12M6b-60-PS-S12
				IG M12M10-45-PS-S12	IG M12M10-60-PS-S12
	Bündig	option	IG M12M4b-50-PÖ-S12	IG M12M6b-45-PÖ-S12	IG M12M6b-60-PÖ-S12
				IG M12M10-45-PÖ-S12	IG M12M10-60-PÖ-S12
	Bündig	option	option	option	option
	Bündig	option	option	option	option

M12x1 Analoge Induktive Sensoren

0...10 V

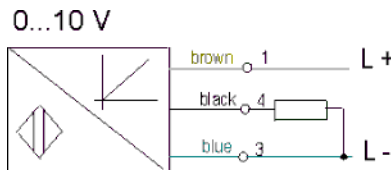
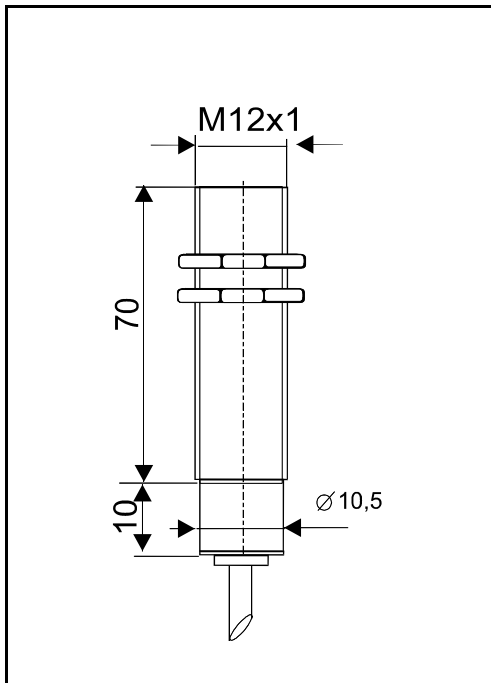


02...2,5 mm

Schutzart IP 67

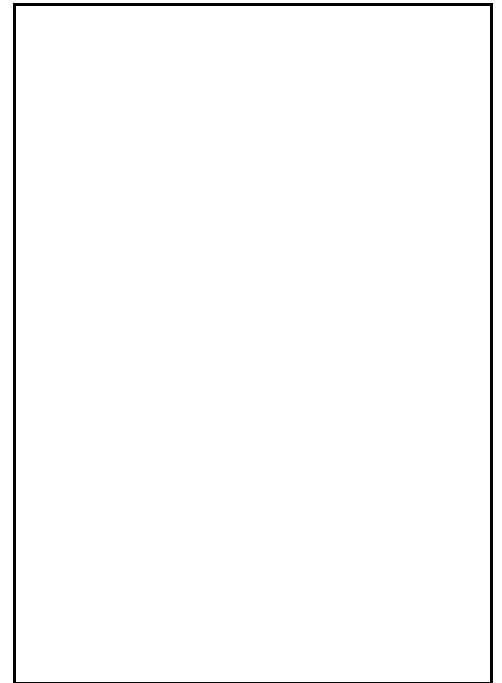
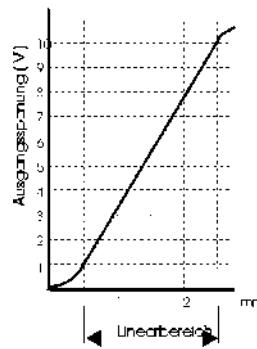
Umgebungstemperatur -10...+60° C

Der Einsatz dieser Geräte in Anwendungen, wo die Sicherheit Von Personen von der Gerätesicherheit abhängt, ist nicht zulässig.



M12-2,5

Ausgangsfunktion



0,5...2,5 mm bündig

18...30 VDC

0,2...2,5 mm

< 10 mA

< 10 mA

Messing vernickelt

0,01 mm

nein

nein

2 meter PVC geschirmtes Kabel

IGA-M12-2,5-80-K

Technische Daten bei 20°C / 24V

Linearbereich

Betriebsspannung

Arbeitsbereich

max. Ausgangsstrom

Stromaufnahme ohne Last

Gehäusematerial

Reproduzierbarkeit

LED

Kurzschlußschutz

Ausführung

Bestelltabelle

0...10 VDC

Preis

M12x1 Analoge Induktive Sensoren

0...10 V

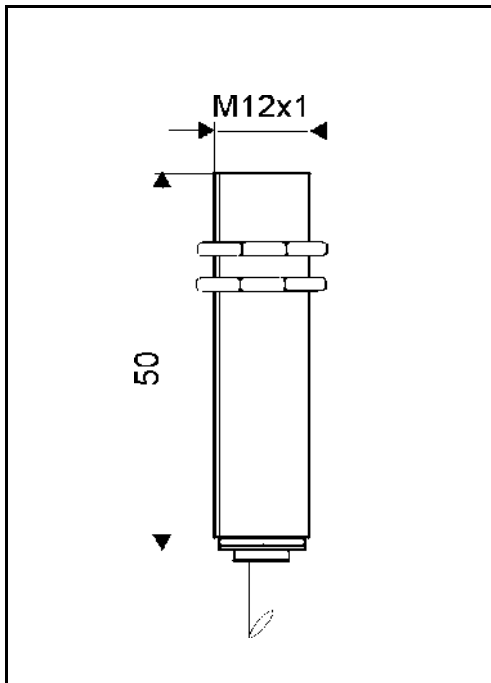


0...6 mm

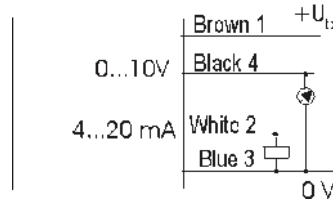
Schutzart IP 67

Umgebungstemperatur -20...+60° C

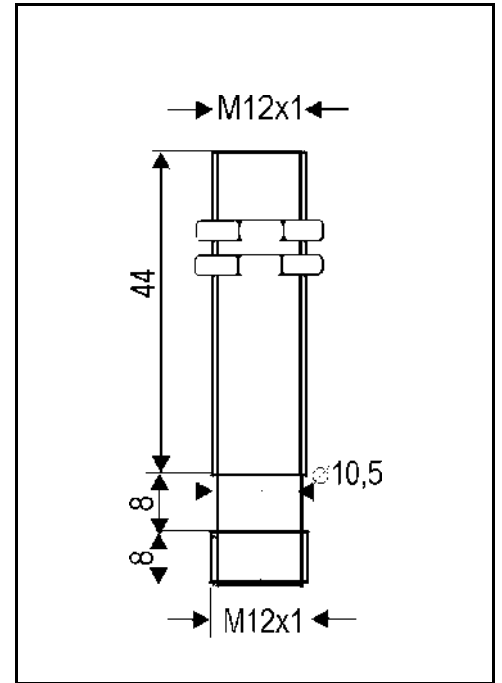
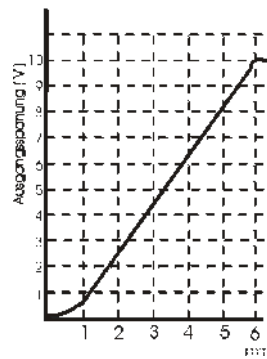
Der Einsatz dieser Geräte in Anwendungen, wo die Sicherheit Von Personen von der Gerätesicherheit abhängt, ist nicht zulässig.



Analog 0-10V / 4-20 mA



Ausgangsfunktion



6 bündig

10...30 VDC

0... 10 V

4... 20 mA

1000 Hz

Messing vernickelt

nein

ja

2 meter PUR Kabel

IGA-M12-M6-AV10-K

Technische Daten bei 20°C / 24V

Schaltabstand mm

Betriebsspannung

Spannungsausgang

Stromausgang

Schaltfrequenz

Gehäusematerial

LED

Kurzschlußschutz

Ausführung

Bestelltabelle

0...10 VDC + 4...20 mA

Preis

6 bündig

10...30 VDC

0... 10 V

4... 20mA

1000 Hz

Messing vernickelt

nein

ja

Stecker S12 / 4

IGA-M12M6-AV10-S12