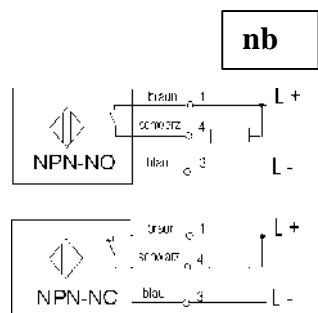
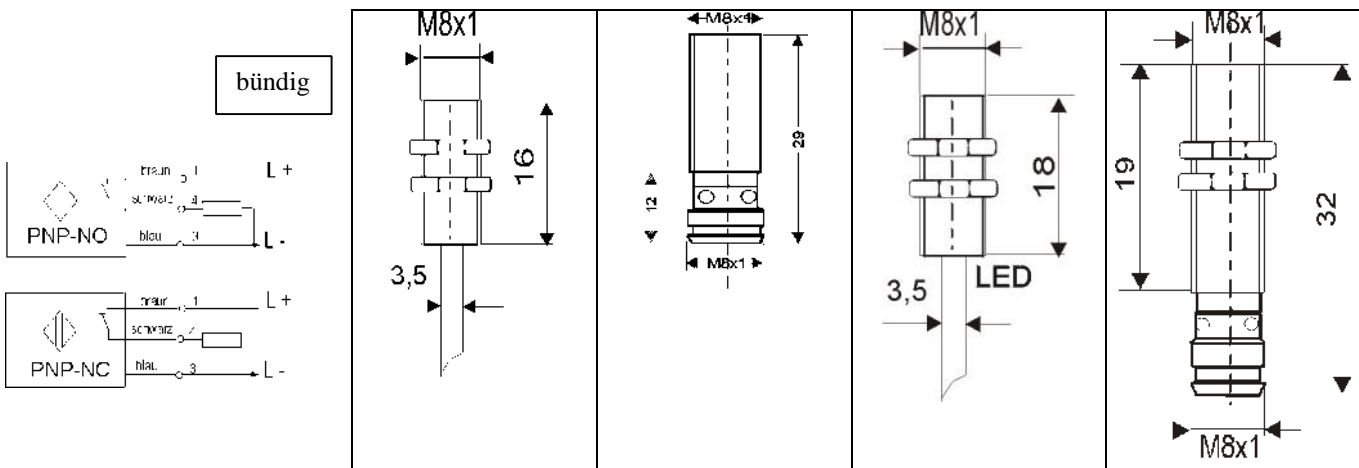


Technische Daten
 bei 20° C / 24V DC

Zwischenlängen auf Anfrage

Bauform Typ	M8-16-K IG-M8M...	M8-30-S IG-M8M...	M8-32-K IG-M8M ...	M8-32-S IG-M8M...
Sn bündig	1,5 mm	1,5 mm	3 mm	3 mm
Sn nicht bündig				
Betriebsspannung	10...30 VDC	10...30 VDC	10...30 VDC	10...30 VDC
Laststrom	< 200 mA	< 200 mA	< 200 mA	< 200 mA
Stromaufnahme	< 10 mA	< 10 mA	< 10 mA	< 10 mA
LED	ja	ja	ja	ja
Schaltfrequenz	3000 Hz	3000 Hz	2000 Hz	2000 Hz
Schalthysterese	5% von Sn	5% von Sn	5% von Sn	5% von Sn
Gehäusematerial	Messing verchromt	Messing verchromt	Messing verchromt	Messing verchromt



--	--	--	--

Bestelltabelle

PNP-Schliess. NO Bündig	IG M8M1,5-16-PS-K	IG M8M1,5-30-PS-SS8	IG M8M3b-30-PS-K	IG M8M3b-32-PS-SS8
PNP-Schliess. NO nB				
PNP- Öffner NC Bündig	IG M8M1,5-16-PÖ-K	IG M8M1,5-30-PÖ-SS8	IG M8M3b-30-PÖ-K	IG M8M3b-32-PÖ-SS8
PNP- Öffner NC nB				
NPN-Schliess. NO Bündig	option	option	option	option
NPN-Schliess. NO nB				
NPN-Öffner NC Bündig	option	option	option	option
NPN-Öffner NC nB				
Stecker / kabel	/ 2m PVC	SS8 /	/ 2m PVC	SS8 /

Induktive Nähereschalter

Bauform M8x1 - 45 mm

Schutzart IP 67

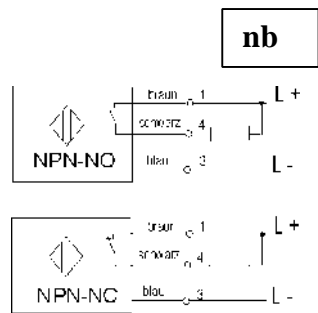
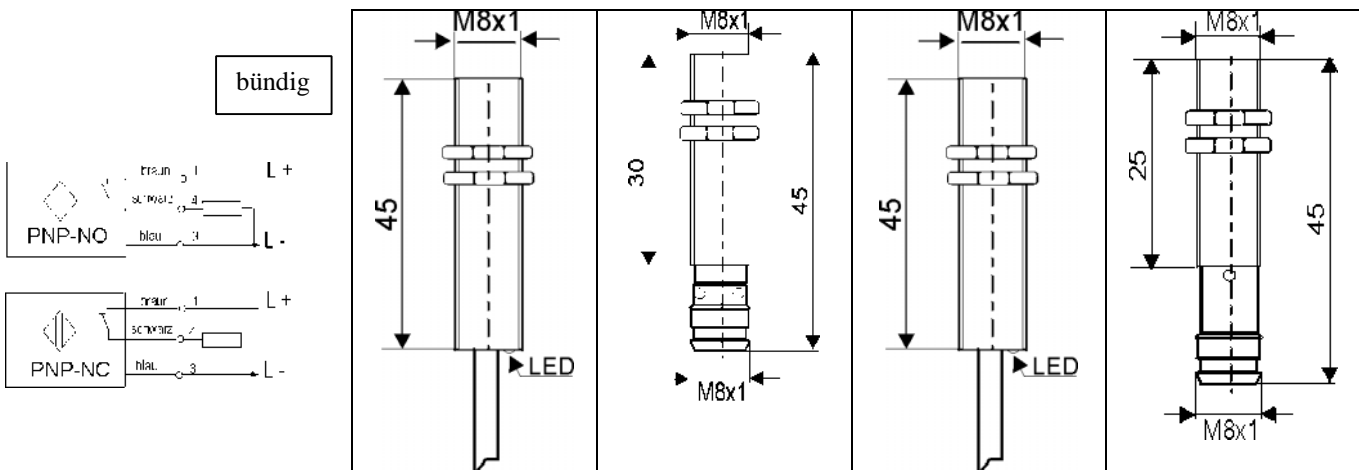


Umgebungstemperatur -10... +60° C

Technische Daten
bei 20° C / 24V DC

Zwischenlängen auf Anfrage

Bauform Typ	M8-1,5-45-K IG-M8M 1,5...	M8-1,5-45-S IG-M8M 1,5...	M8-3-45-K IG-M8M 3b...	M8-3-45-S IG-M8M 3b...
Sn bündig	1,5 mm	1,5 mm	3 mm	3 mm
Sn nicht bündig				
Betriebsspannung	10...30 VDC	10...30 VDC	10...30 VDC	10...30 VDC
Laststrom	< 200 mA	< 200 mA	< 200 mA	< 200 mA
Stromaufnahme	< 10 mA	< 10 mA	< 10 mA	< 10 mA
LED	ja	ja	ja	ja
Schaltfrequenz	3000 Hz	3000 Hz	1000 Hz	1000 Hz
Schalthyterese	5% von Sn	5% von Sn	5% von Sn	5% von Sn
Gehäusematerial	Messing verchromt	Messing verchromt	Messing verchromt	Messing verchromt



--	--	--	--

Bestelltabelle

PNP-Schliess. NO Bündig	IG M8M1,5-45-PS-K	IG M8M1,5-45-PS-SS8	IG M8M3b-45-PS-K	IG M8M3b-45-PS-SS8
PNP-Schliess. NO nB				
PNP- Öffner NC Bündig	IG M8M1,5-45-PÖ-K	IG M8M1,5-45-PÖ-SS8	IG M8M3b-45-PÖ-K	IG M8M3b-45-PÖ-SS8
PNP- Öffner NC nB				
NPN-Schliess. NO Bündig	option	option		
NPN-Schliess. NO nB				
NPN-Öffner NC Bündig	option	option		
NPN-Öffner NC nB				
Stecker / kabel	/ 2m PVC	SS8 /	/ 2m PVC	SS8 /

Induktive Näherungsschalter

Bauform M8x1 - 60 mm

Schutzart IP 67

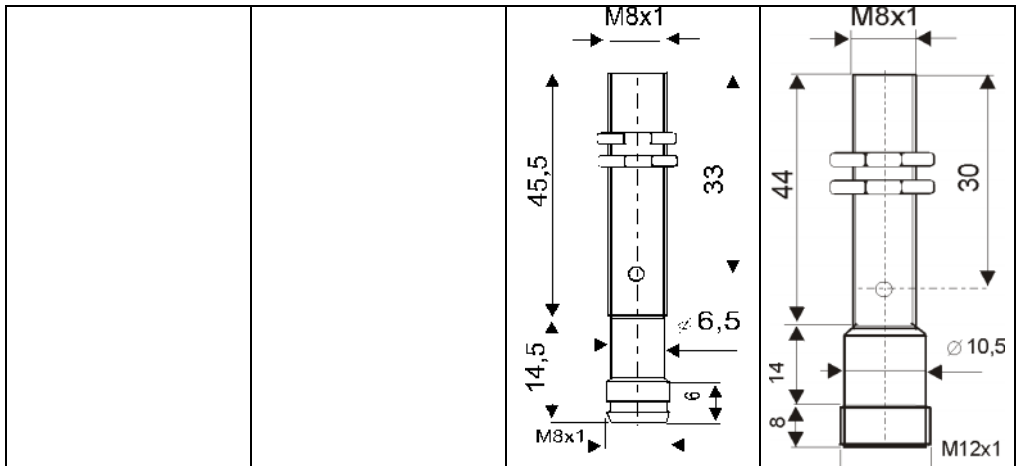
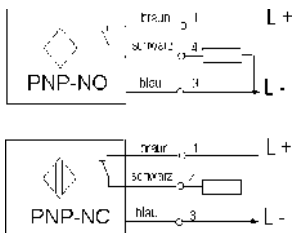
Umgebungstemperatur -10... +60° C

Technische Daten
bei 20° C / 24V DC

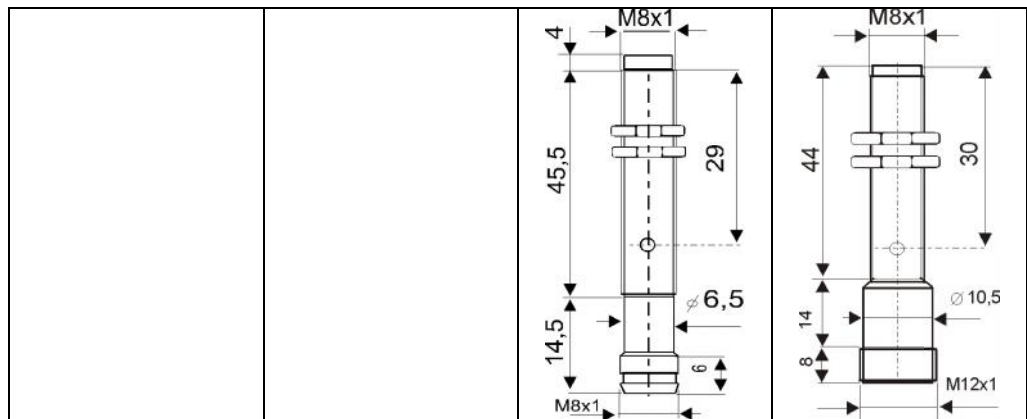
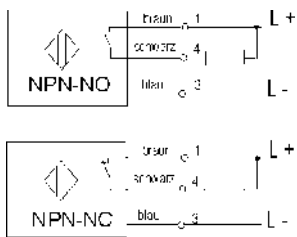
Zwischenlängen auf Anfrage

Bauform Typ		M8-3-60-S IG-M8M 3b...	M8-3-66-S IG-M8M 3b...
Sn bündig		3 mm	3 mm
Sn nicht bündig		6 mm	6 mm
Betriebsspannung		10...30 VDC	10...30 VDC
Laststrom		< 200 mA	< 200 mA
Stromaufnahme		< 10 mA	< 10 mA
LED		ja	ja
Schaltfrequenz		1000 Hz	1000 Hz
Schalthysterese		5% von Sn	5% von Sn
Gehäusematerial		Messing verchromt	Messing verchromt

bündig



nb



Bestelltabelle

PNP-Schliess. NO Bündig			IG M8M3b-60-PS-SS8	IG M8M3b-66-PS-S12
PNP-Schliess. NO nB			IG M8M06-60-PS-SS8	IG M8M06-66-PS-S12
PNP-Öffner NC Bündig			IG M8M3b-60-PÖ-SS8	IG M8M3b-66-PÖ-S12
PNP-Öffner NC nB			IG M8M06-60-PÖ-SS8	IG M8M06-66-PÖ-S12
NPN-Schliess. NO Bündig	option	option	option	option
NPN-Schliess. NO nB				
NPN-Öffner NC Bündig	option	option	option	option
NPN-Öffner NC nB				
Stecker / kabel			SS8 /	S12 /

M8x1 Analoger Induktiver Sensor

0...10 V



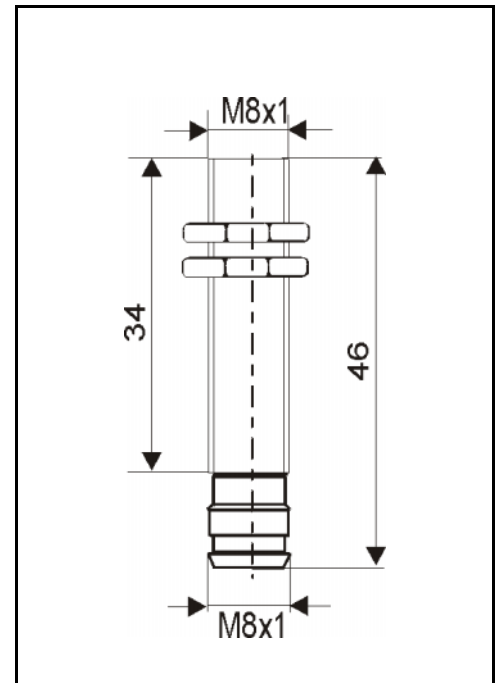
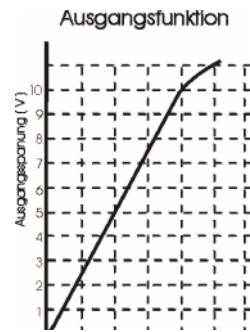
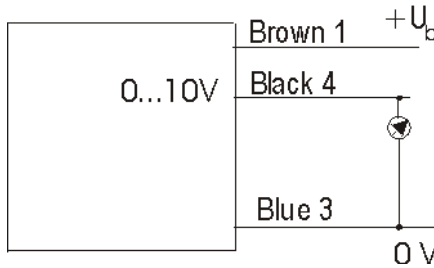
0...2 mm

Schutzart IP 67

Umgebungstemperatur -20...+60° C

Der Einsatz dieser Geräte in Anwendungen, wo die Sicherheit Von Personen von der Gerätesicherheit abhängt, ist nicht zulässig.

Analog 0-10V



Technische Daten bei 20°C / 24V

- Schaltabstand mm
- Betriebsspannung
- Spannungsausgang
- min. Lastwiderstand
- Messgeschwindigkeit
- Gehäusematerial
- Wiederholbarkeit
- LED
- Kurzschlußschutz
- Temperaturkoeffizient
- Ausführung

Bestelltabelle 0...10 VDC

0..2 bündig

- 15...30 VDC
- 0... 10 V
- 2 k \square
- 0,5 mm/s
- V2A
- 0,01 mm
- nein
- ja
- 5% FS
- Stecker SS8

IGA-M8M2b-46-10V-SS8

Preis