

# Induktive Näherungsschalter

## Bauform $\varnothing$ 6,5mm kurz Kabelausf.

Schutzart IP 67



Umgebungstemperatur -10... +60° C

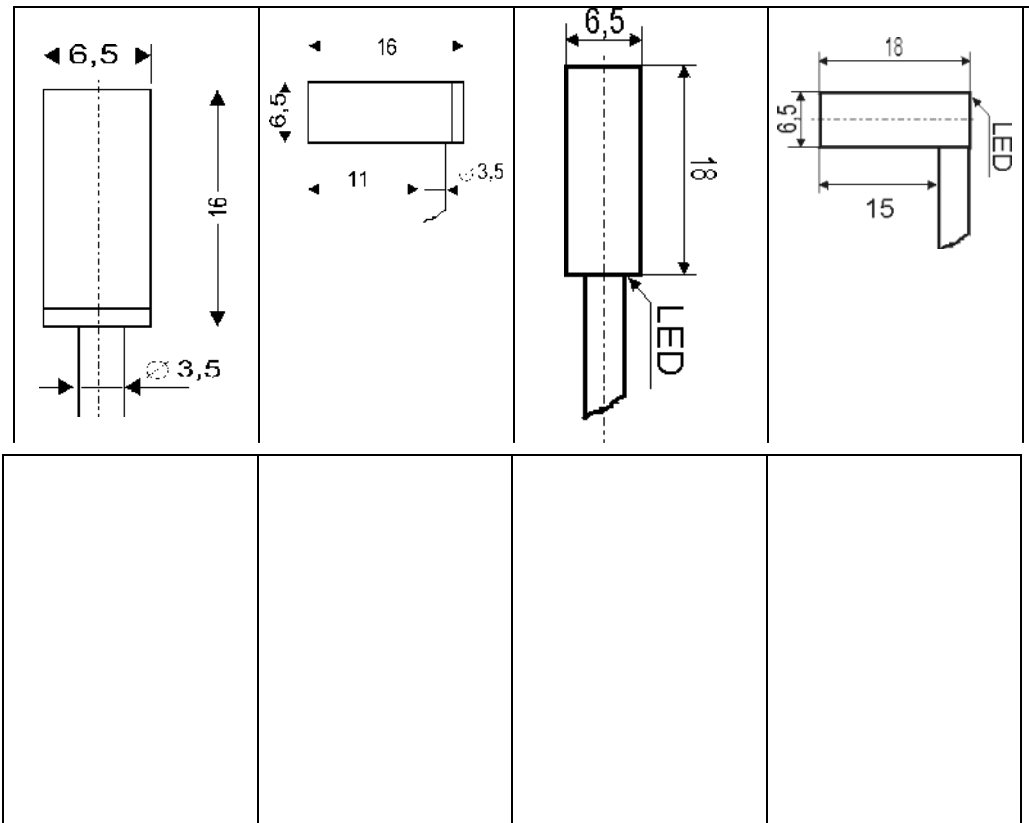
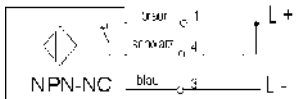
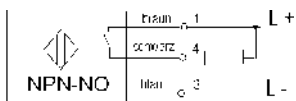
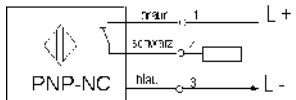
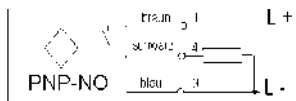
Technische Daten  
bei 20° C / 24V DC

Zwischenlängen auf Anfrage



Bauform Typ	065-1,5-16 IG-065M 1,5...	065 - 1,5-16 W IG-065WM 1,5...	065 - 3-18 IG-065M 3b...	065 - 3-18W IG-065WM 3b...
Sn bündig	1,5 mm	1,5 mm	3 mm	3 mm
Sn nicht bündig				
Betriebsspannung	10...30 VDC	10...30 VDC	10...30 VDC	10...30 VDC
Laststrom	< 200 mA	< 200 mA	< 200 mA	< 200 mA
Stromaufnahme	< 10 mA	< 10 mA	< 10 mA	< 10 mA
LED	ja	ja		
Schaltfrequenz	5000 Hz	5000 Hz	1000 Hz	1000 Hz
Schalthysterese	5% von Sn	5% von Sn	5% von Sn	5% von Sn
Gehäusematerial	VA	VA	VA	VA

bündig



### Bestelltabelle

PNP-Schliess. NO Bündig	IG 065M1,5-16-PS-K	IG 065WM1,5-16-PS-K	IG 065M3b-18-PS-K	IG 065WM3b-18-PS-K
PNP-Schliess. NO nB				
PNP- Öffner NC Bündig	IG 065M1,5-16-PÖ-K	IG 065M1,5-16-PO-K	IG 065M3b-18-PÖ-K	IG 065WM3b-18-PÖ-K
PNP- Öffner NC nB				
NPN-Schliess. NO Bündig	IG 065M1,5-16-NS-K	IG 065WM1,5-16-NS-K	IG 065M3b-18-NS-K	IG 065WM3b-18-NS-K
NPN-Schliess. NO nB				
NPN-Öffner NC Bündig	IG 065M1,5-16-NÖ-K	IG 065WM1,5-16-NÖ-K	IG 065M3b-18-NÖ-K	IG 065WM3b-18-NÖ-K
NPN-Öffner NC nB				
Stecker / kabel	/ 2 m PVC	/ 2 m PVC	/ 2m PVC	/ 2 m PVC

# Induktive Nähereschalter

Bauform  $\varnothing 6,5\text{mm} - 30\text{ mm}$

Schutzart IP 67



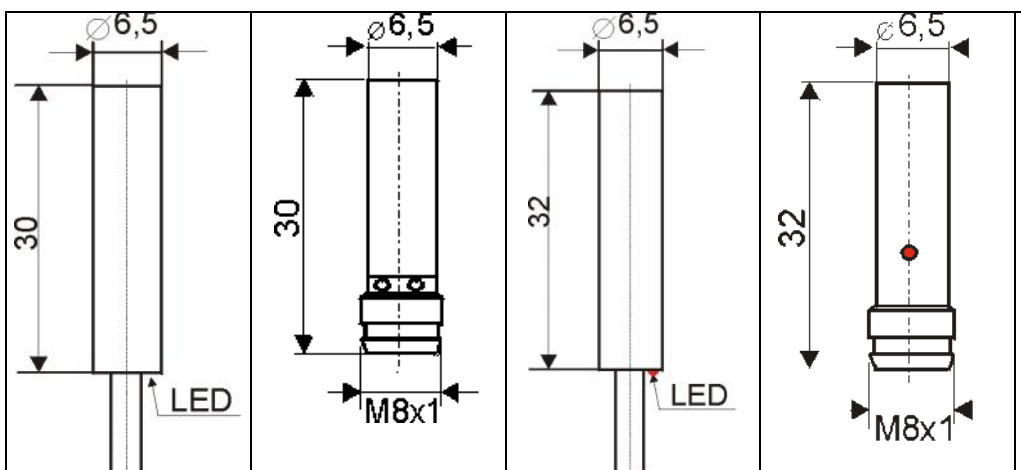
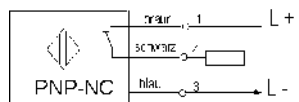
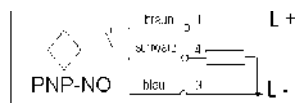
Umgebungstemperatur -10... +60° C

Technische Daten  
bei 20° C / 24V DC

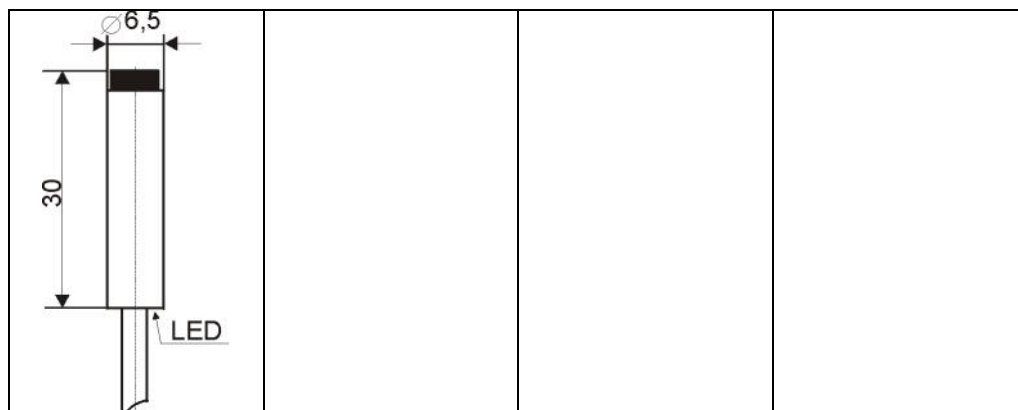
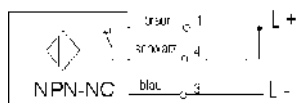
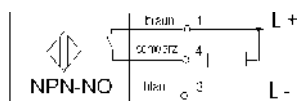
Zwischenlängen auf Anfrage

Bauform Typ	065-1,5-30 IG-065M 1,5...	065 - 1,5-30-S IG-065M 1,5...	065 - 3b-32 IG-065M 3b...	065 - 3b-32-S IG-065M 3b...
Sn bündig	1,5 mm	1,5 mm	3 mm	3 mm
Sn nicht bündig	4 mm			
Betriebsspannung	10...30 VDC	10...30 VDC	10...30 VDC	10...30 VDC
Laststrom	< 200 mA	< 200 mA	< 200 mA	< 200 mA
Stromaufnahme	< 10 mA	< 10 mA	< 10 mA	< 10 mA
LED	ja	ja		
Schaltfrequenz	2000 Hz	2000 Hz	1000 Hz	1000 Hz
Schalthysterese	5% von Sn	5% von Sn	5% von Sn	5% von Sn
Gehäusematerial	VA	VA	VA	VA

bündig



nb



## Bestelltabelle

PNP-Schliess. NO Bündig	IG 065M1,5-30-PS-K	IG 065M1,5-30-PS-SS8	IG 065M3b-32-PS-K	IG 065M3b-32-PS-SS8
PNP-Schliess. NO nB	IG-065M04-30-PS-K			
PNP- Öffner NC Bündig	IG 065M1,5-30-PÖ-K	IG 065M1,5-30-PÖ-SS8	IG 065M3b-32-PÖ-K	IG 065M3b-32-PÖ-SS8
PNP- Öffner NC nB	IG 065M04-30-PÖ-K			
NPN-Schliess. NO Bündig	IG 065M1,5-30-NS-K	IG 065M1,5-30-NS-SS8	IG 065M3b-32-NS-K	IG 065M3b-32-NS-SS8
NPN-Schliess. NO nB				
NPN-Öffner NC Bündig	IG 065M1,5-30-NÖ-K	IG 065M1,5-30-NÖ-SS8	IG 065M3b-32-NÖ-K	IG 065M3b-32-NÖ-SS8
NPN-Öffner NC nB				
Stecker / kabel	/ 2 m PVC	SS8 /	/ 2m PVC	SS8 /

# Induktive Näherungsschalter

Bauform Ø 6,5mm 45 mm

Schutzart IP 67

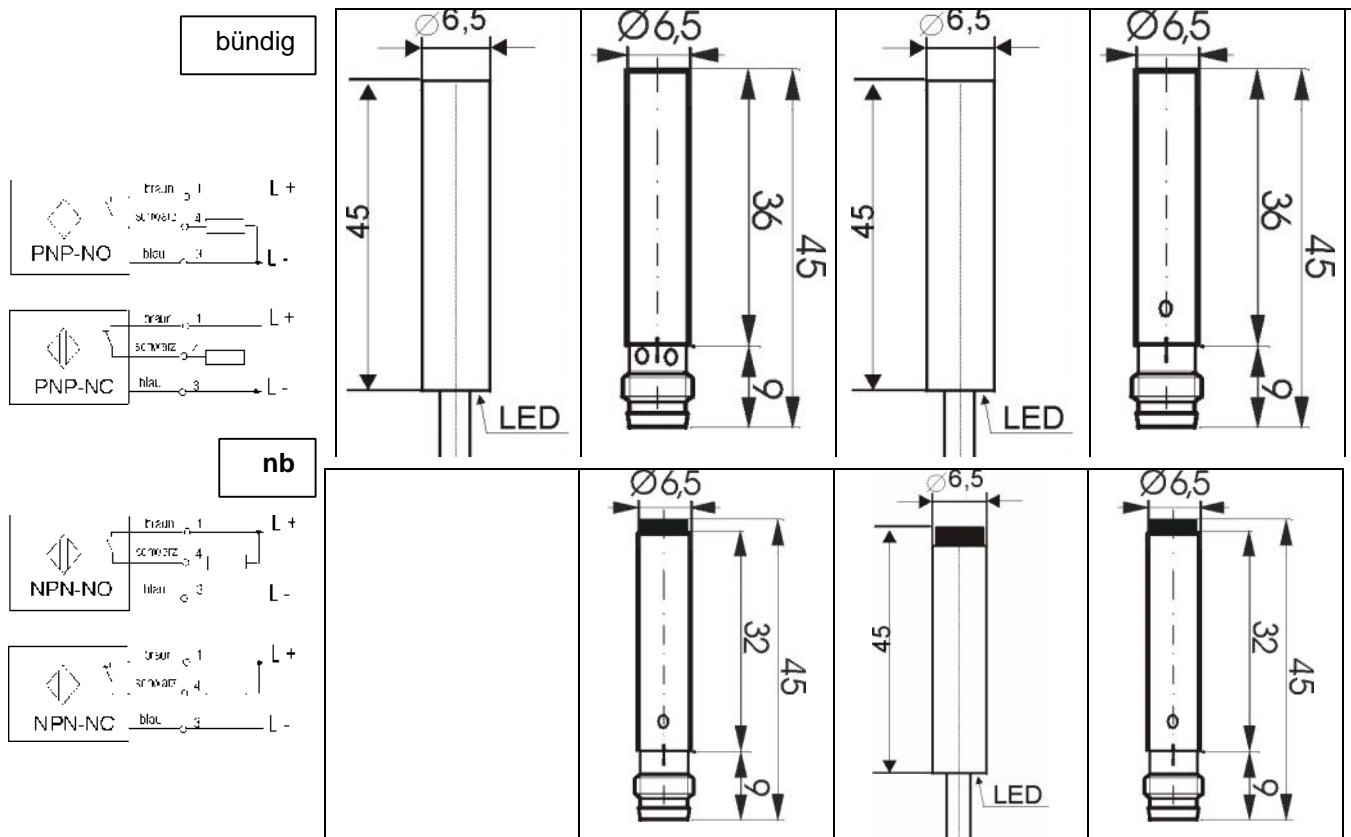


Umgebungstemperatur -10...+60° C

Technische Daten  
bei 20° C / 24V DC

Zwischenlängen auf Anfrage

Bauform Typ	065-1,5-45 IG-065M 1,5...	065 - 1,5-45-S IG-065M 1,5...	065 - 3b-45 IG-065M 3b...	065 - 3b-45-S IG-065M 3b...
Sn bündig	1,5 mm	1,5 mm	3 mm	3 mm
Sn nicht bündig		2,5 mm	6 mm	6mm
Betriebsspannung	10...30 VDC	10...30 VDC	10...30 VDC	10...30 VDC
Laststrom	< 200 mA	< 200 mA	< 200 mA	< 200 mA
Stromaufnahme	< 10 mA	< 10 mA	< 10 mA	< 10 mA
LED	ja	ja		
Schaltfrequenz	2000 Hz	2000 Hz	1000 Hz	1000 Hz
Schalthysterese	5% von Sn	5% von Sn	5% von Sn	5% von Sn
Gehäusematerial	VA	VA	Messing	Messing



## Bestelltabelle

PNP-Schliess. NO Bündig	IG 065M1,5-45-PS-K	IG 065M1,5-45-PS-SS8	IG 065M3b-45-PS-K	IG 065M3b-45-PS-SS8
PNP-Schliess. NO nB		IG-065M2,5-45-PS-SS8	IG-065M06-45-PS-K	IG-065M06-45-PS-SS8
PNP- Öffner NC Bündig	IG 065M1,5-45-PÖ-K	IG 065M1,5-45-PÖ-SS8	IG 065M3b-45-PÖ-K	IG 065M3b-45-PÖ-SS8
PNP- Öffner NC nB		IG 065M2,5-45-PÖ-SS8	IG 065M06-45-PÖ-K	IG 065M06-45-PÖ-SS8
NPN-Schliess. NO Bündig	IG 065M1,5-45-NS-K	IG 065M1,5-45-NS-SS8		option
NPN-Schliess. NO nB				
NPN-Öffner NC Bündig	IG 065M1,5-45-NÖ-K	IG 065M1,5-45-NÖ-SS8		option
NPN-Öffner NC nB				
Stecker / kabel	/ 2 m PVC	SS8 /	/ 2m PVC	SS8 /

# Induktive Nähereschalter

Bauform  $\varnothing 6,5\text{mm} - 60\text{ mm}$

Schutzart IP 67

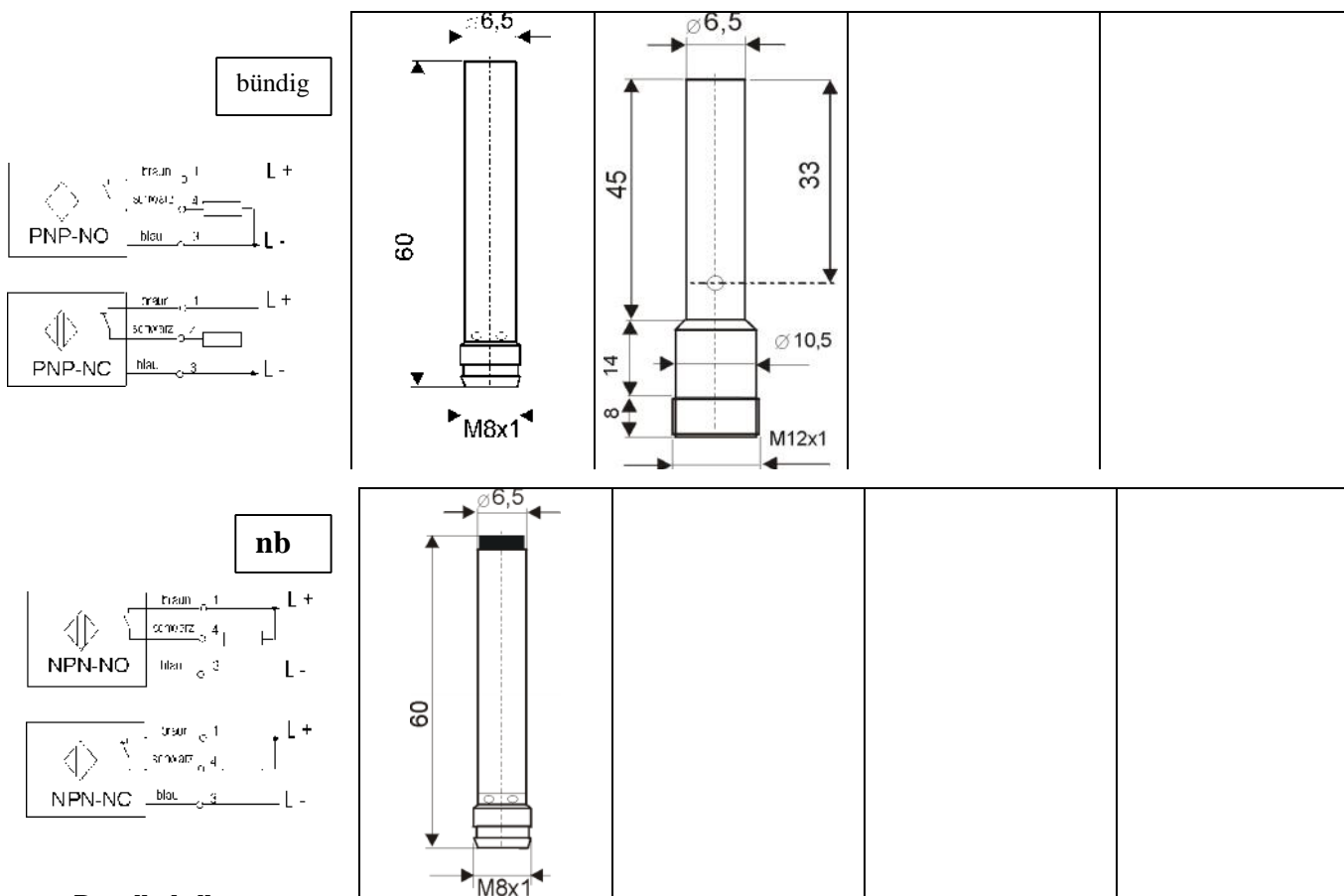


Umgebungstemperatur -10... +60° C

Technische Daten  
bei 20° C / 24V DC

Zwischenlängen auf Anfrage

Bauform Typ	065-3b-60-S IG-065M 3b...	065 - 3b-66-S12 IG-065M 3b...		
Sn bündig	3 mm	3 mm		
Sn nicht bündig	6mm			
Betriebsspannung	10...30 VDC	10...30 VDC		
Laststrom	< 200 mA	< 200 mA		
Stromaufnahme	< 10 mA	< 10 mA		
LED	ja	ja		
Schaltfrequenz	1000 Hz	1000 Hz		
Schalthyterese	5% von Sn	5% von Sn		
Gehäusematerial	Messing verchromt	Messing verchromt		

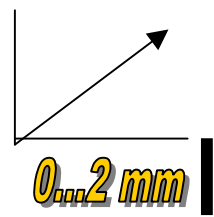


### Bestelltabelle

PNP-Schliess. NO Bündig	IG 065M3b-60-PS-SS8	IG 065M3b-66-PS-S12		
PNP-Schliess. NO nB	IG-065M06-60-PS-SS8			
PNP- Öffner NC Bündig	IG 065M06-60-PO-SS8	IG 065M3b-66-PO-S12		
PNP- Öffner NC nB	IG 065M06-60-PO-SS8			
NPN-Schliess. NO Bündig	option	option		
NPN-Schliess. NO nB				
NPN-Öffner NC Bündig	option	option		
NPN-Öffner NC nB				
Stecker / kabel	SS8 /	S12 /		

# 6,5 glatt Induktive Sensoren

0...10 V

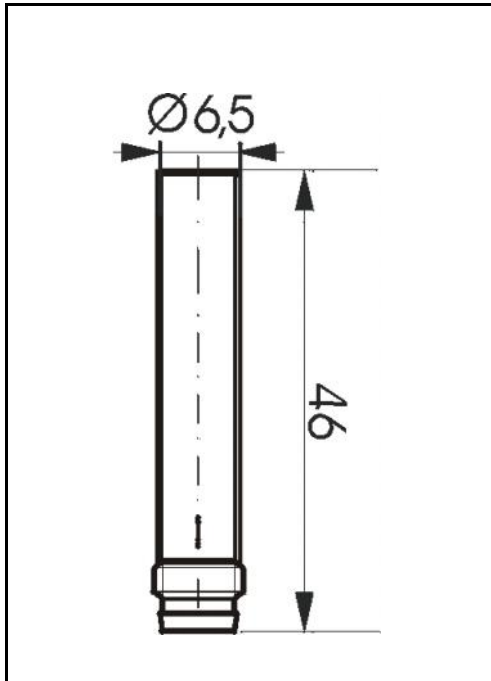


0...2 mm

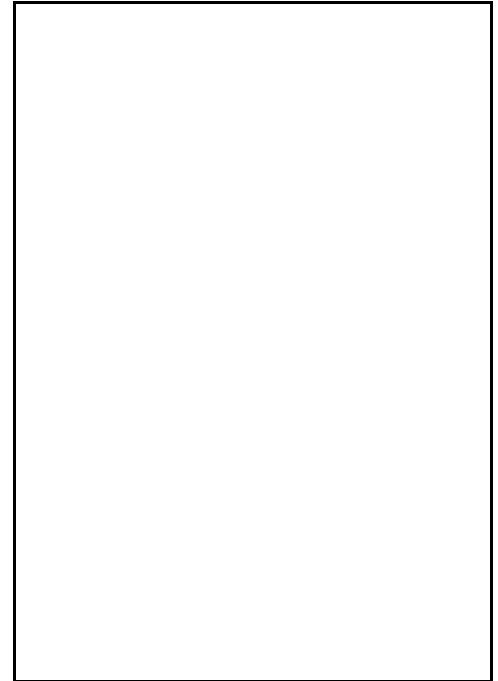
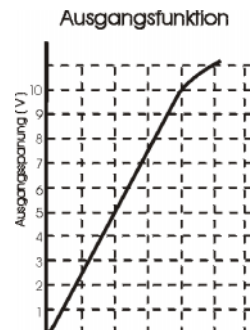
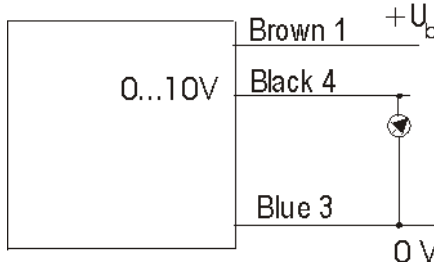
Schutzart IP 67

Umgebungstemperatur -20...+60°C

Der Einsatz dieser Geräte in Anwendungen, wo die Sicherheit Von Personen von der Gerätesicherheit abhängt, ist nicht zulässig.



Analog 0-10V



## 0..2 bündig

15...30 VDC

0... 10 V

2 k □

0,5 mm/s

V2A

0,01 mm

nein

ja

5% FS

Stecker SS8

IGA-065M2b-46-10V-SS8

## Technische Daten bei 20°C / 24V

Schaltabstand mm

Betriebsspannung

Spannungsausgang

min. Lastwiderstand

Messgeschwindigkeit

Gehäusematerial

Wiederholbarkeit

LED

Kurzschlußschutz

Temperaturkoeffizient

Ausführung

## Bestelltabelle

0...10 VDC

Preis