

Rahmenlichtschranke , **Dynamisch+ statisch** Teile ab 0,5mm werden erkannt

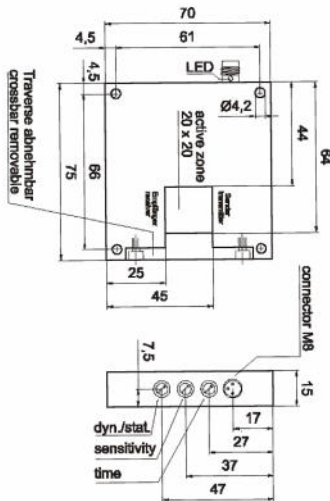
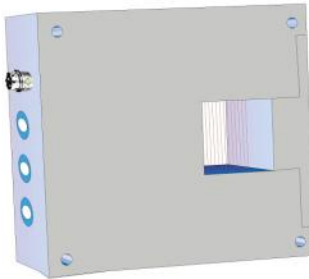
20 x 20
40 x 41

Schutzart IP 67

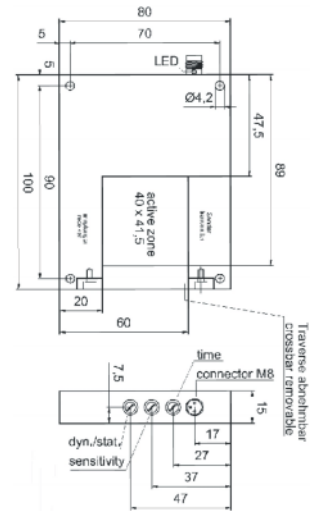
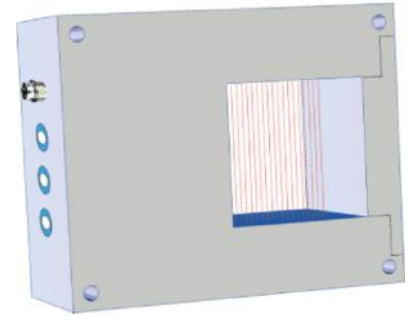
Umgebungstemperatur -5...+55° C



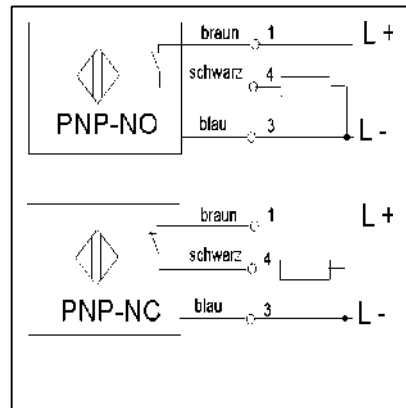
aktive Fläche 20 x 20



aktive Fläche 40x41



Anschlußschema DC



20 x 20

18...30 VDC

200 mA

< 30 mA

< 0,2 ms

Alu eloxiert

1...150 ms einstellbar

10000 Lux

Infrarot

Ø 0,5 mm / 1 mm

SS8 Stecker 3 polig

OR-2020-SD-PS-SS8

auf Anfrage

NPN / analog

auf Anfrage

Technische Daten bei 20°C / 24V

Aktiver Bereich mm

Betriebsspannung

Laststrom max.

Stromaufnahme

Ansprechzeit

Gehäusematerial

Impulsverlängerung

Fremdlichtgrenze

Lichtquelle

Objektgrösse stat./ dynam.

Ausführung

Bestelltablelle

PNP no schliesser dunkels.

PNP nc öffner hells.

Option

40 x 41

18...30 VDC

200 mA

< 50 mA

0,2 ms

Alu eloxiert

1... 150 ms einstellbar

10000 Lux

Infrarot

Ø 0,7 mm / 1,5 mm

SS8 Stecker 3 polig

OR-4041-SD-PS-SS8

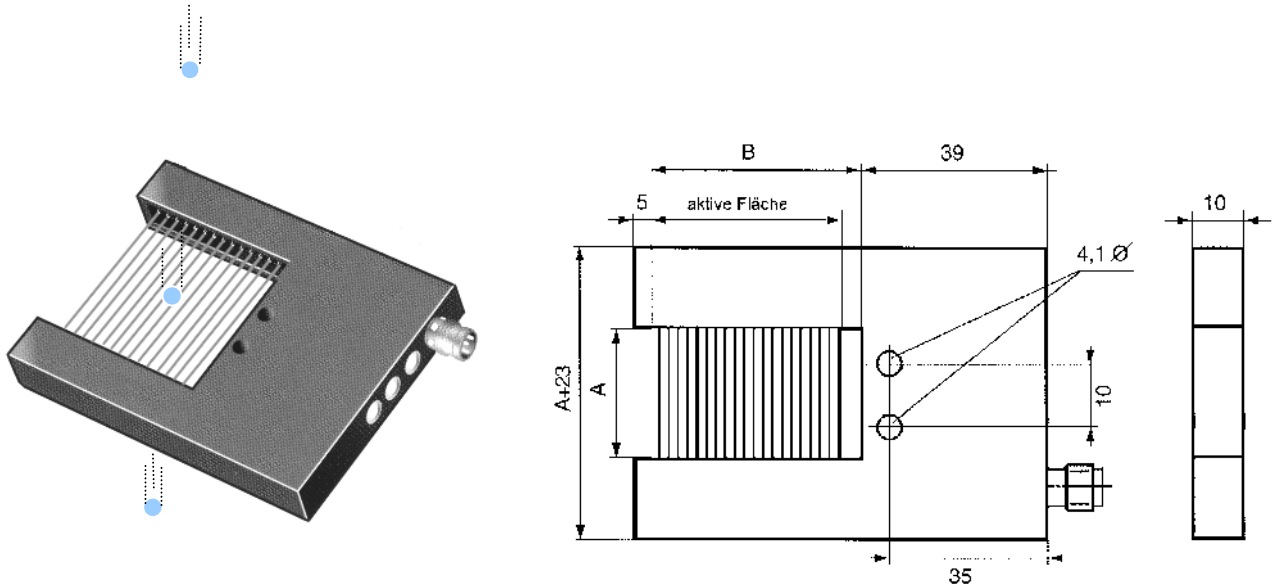
auf Anfrage

NPN / analog

auf Anfrage

Rahmen-Lichtschranken Dynamisch und Statisch

Umgebungstemperatur 0°...60°C
Technische Daten bei + 20°C ,24 V DC



Technische Daten	
Lichtquelle	Infrarot
Betriebsspannung	12...24V DC
Ausgang	PNP
Laststrom Signal	200 mA
Stromaufnahme je nach Typ	50-200 mA
Schaltfrequenz	max. 1000 Hz
EMV	IEC 801...
Schutzart	IP 65
Gehäusematerial	Alu
Schaltfunktion	Umschaltbar NO , NC
Auflösung	siehe Tabelle

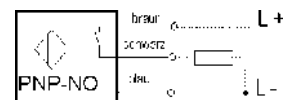
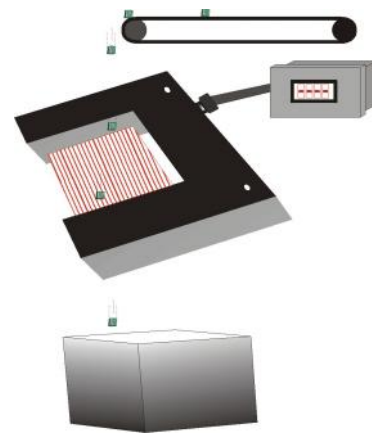
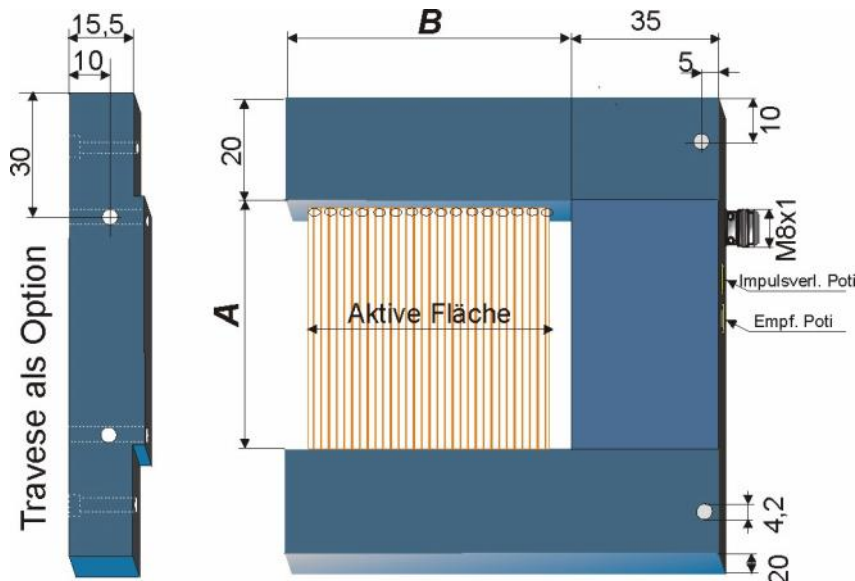
Bestelltabelle	Typ	Typ	Typ	Typ	Typ
		OR-4040SD-PU-SS8		OR-5075SD-PU-SS8	OR-6075SD-PU-SS8
Maß A		40		50	60
Maß B		40		75	75
aktive Fläche		35		69	69
Auflösung Dynamisch		1,0mm		1,0mm	1,0mm
Auflösung Statisch		2,0mm		2,0mm	2,5mm

Rahmen-Lichtschranken Dynamisch



Umgebungstemperatur 0°...60°C
Technische Daten bei + 20°C ,24 V DC

Der Einsatz dieser Geräte in Anwendungen , wo die Sicherheit von Personen von der Gerätefunktion abhängt , ist nicht zulässig

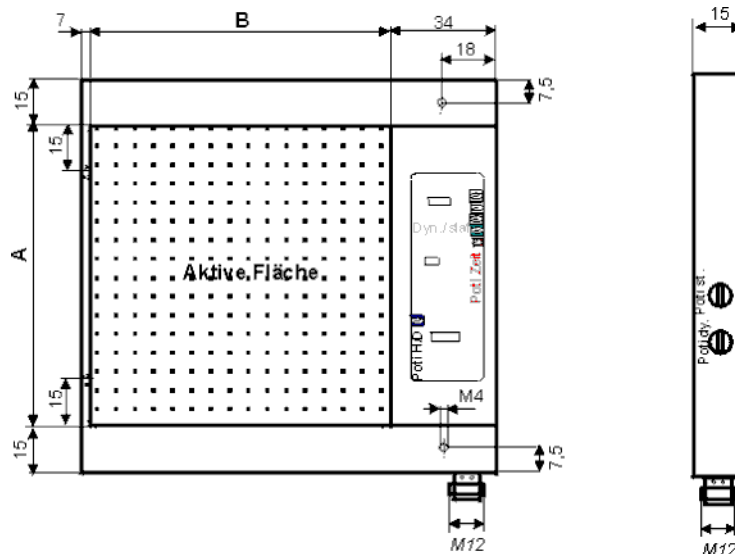
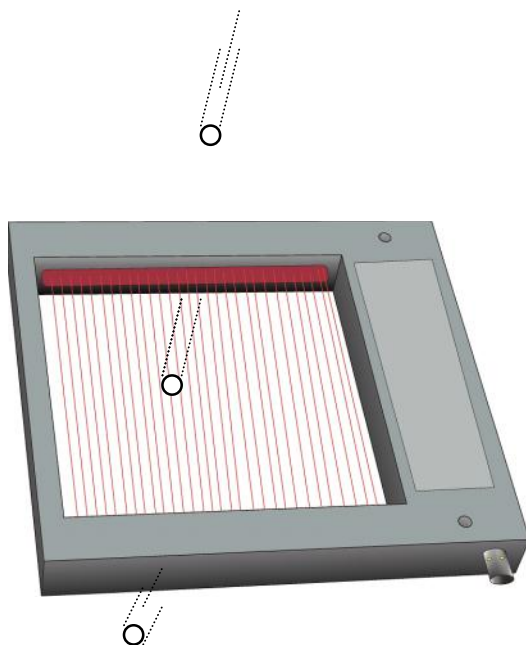


Rahmen = A x B mm		70 x 70	100 x 100	150 x 150
Funktionsprinzip		dynamisch	dynamisch	dynamisch
Lichtquelle		Infrarot getaktet	Infrarot getaktet	Infrarot getaktet
Betriebsspannung		24 VDC +/- 20%	24 VDC +/- 20%	24 VDC +/- 20%
Ausgang		PNP no	PNP no	PNP no
Strombelastbarkeit		200 mA	200 mA	200 mA
Eigenstromaufnahme		< 70 mA	< 70 mA	< 70 mA
Spannungsabfall		2 V	2 V	2,5 V
Schaltfrequenz		max.5000 Hz	max.5000 Hz	max.5000 Hz
Impulsverlängerung einstellbar		0 ms...150 msec	0 ms...150 msec	0 ms...150 msec
Auflösung	mm	> 2	> 3	> 4
aktive Fläche	mm	64	94	144
Schutzart *		IP 67	IP 67	IP 67
Gehäusematerial		ALU eloxiert	ALU eloxiert	ALU eloxiert
Option Traverse		TRA 70	TRA 100	TRA 150
Bestelltabelle				
Ausgang				
pnp no		OR-70/70-D-PS-SS8	OR-100/100-D-PS-SS8	OR-150/150-D-PS-SS8
pnp nc		Option	Option	Option
Anschlußkabel		SS8....	SS8....	SS8....

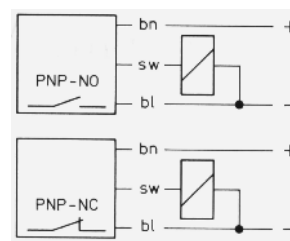
Rahmen-Lichtschranken Dynamisch und Statisch



Umgebungstemperatur 0°...60°C
Technische Daten bei + 20°C ,24 V DC



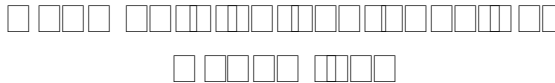
Technische Daten	
Lichtquelle	Infrarot
Betriebsspannung	12V -24V DC
Ausgang	PNP
Laststrom Signal	200 mA
Stromaufnahme je nach Typ	50-200 mA
Schaltfrequenz	max. 1000 Hz
EMV	IEC 801...
Schutzart	IP 65
Gehäusematerial	Alu
Schaltfunktion	Umschaltbar NO , NC
Impulsverlängerung	1-100 ms einstellbar
Auflösung	siehe Tabelle



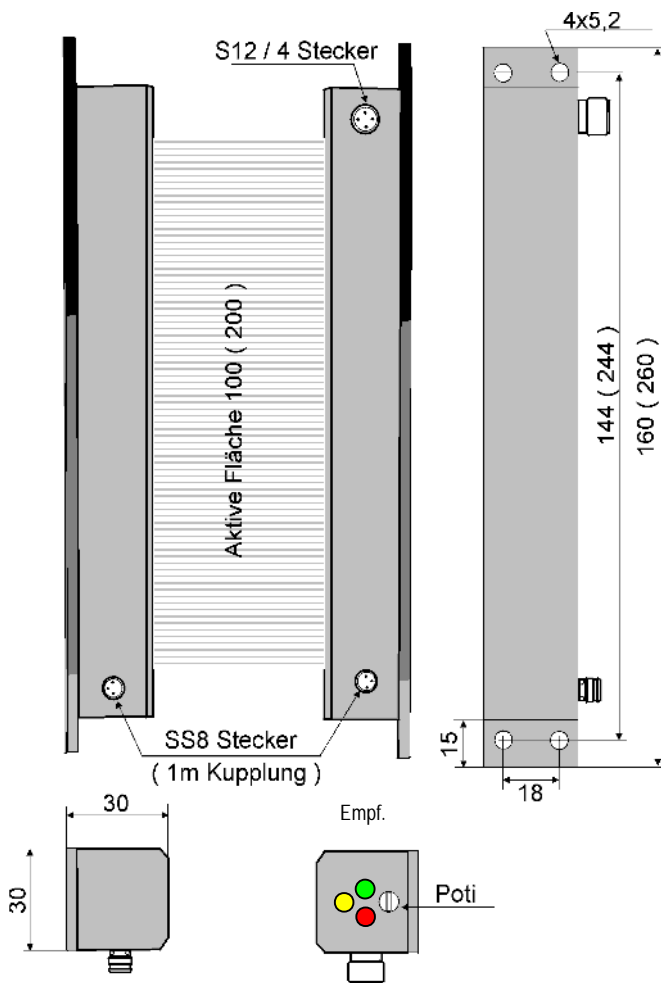
Steckerbelegung :

1 = braun = + UB
3 = blau = - UB
4 = schwarz = Out PNP

Bestelltabelle	Typ	Typ	Typ	Andere Typen	
	OR-7076SD-PU-S12	OR-10096SD-PU-S12	OR-150150SD-PU-S12	Option	
Maß A	70	100	150		
Maß B	76	96	150		
aktive Fläche	70x76	100x96	150x150		
Auflösung Dynamisch	1 mm	1,5 mm	1,5 mm		
Auflösung Statisch	1 mm	2 mm	2,5 mm		
Anschlusskabel	S12	S12	S12		



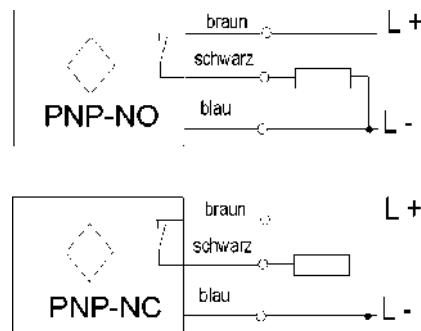
Umgebungstemperatur 0°...60°C
 Technische Daten bei + 20°C ,24 V DC



Reichweite : 200...600 mm
Auflösung : 4 mm

Statusanzeigen :

- Grüne LED = Betriebsbereitschaft
- Gelbe LED = Funktionsanzeige
- Rote LED = unzulässiger Arbeitsbereich



	□□□□□□□□	□□□□	□□□□
Funktionsprinzip		dynamisch	dynamisch
Lichtquelle		Infrarot	Infrarot
Betriebsspannung		24 VDC	24 VDC
Ausgang umschaltbar		PNP no nc	PNP no nc
Strombelastbarkeit		200 mA	200 mA
Eigenstromaufnahme		< 150 mA	< 350 mA
Spannungsabfall		2 V	2 V
Schaltfrequenz		max.1000 Hz	max.1000 Hz
Impulsverlängerung einstellbar		1 ...100ms (10 ms)	1...100 ms (10 ms)
	□□□□□□□□ □□□□□□□□	□□□□□□□□ □□□□□□□□	□□□□□□□□ □□□□□□□□
Schutzart *		IP 65	IP 65
Gehäusematerial		ALU eloxiert	ALU eloxiert
Material Lichtaustritt		Tempax Glas	Tempax Glas
	□□□□□□□□		
Sender		OR-30S100-600D-S	OR-30S200-600D-S
Empfänger		OR-30E100-600D-PU-S12	OR-30E200-600D-PU-S12
Anschlußkabel		S12....	S12....
1m Kupplungskabel		in der Lieferung enthalten	in der Lieferung enthalten

Ring-Lichtschranken - dynamisch

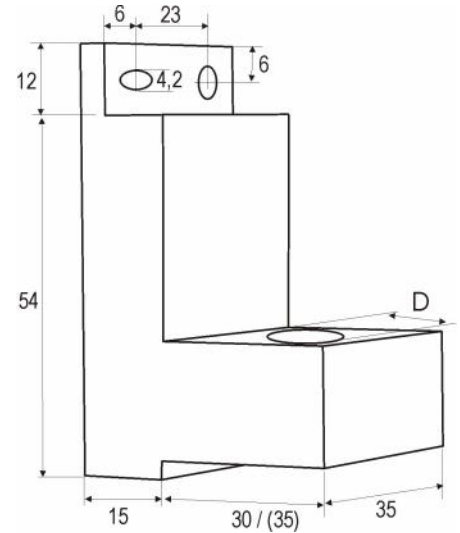
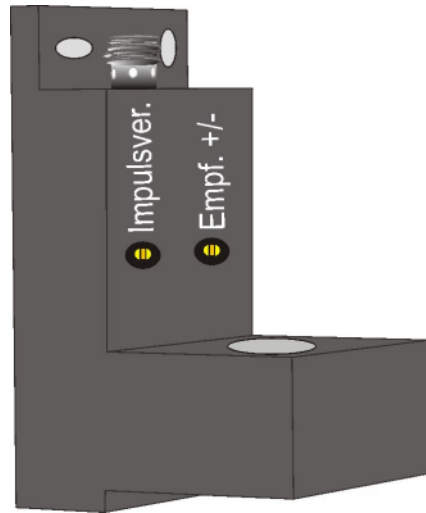
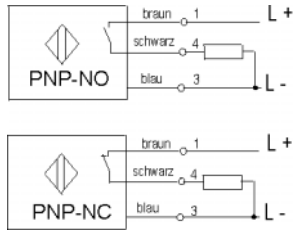
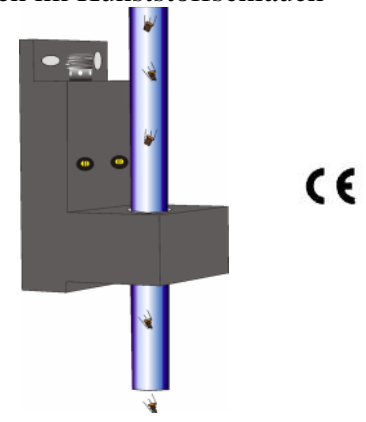
erkennen von Kleinteile oder Tropfen im Kunststoffschlauch

Schutzart IP 65

Umgebungstemperatur 0...+60° C

Sonderausführungen auf Anfrage

Der Einsatz dieser Geräte in Anwendungen, wo die Sicherheit von Personen von der Gerätesicherheit abhängt, ist nicht zulässig.



Technische Daten			
D Ø mm	10,6	15,6	20,6
Funktionsprinzip	<i>Dynamisch</i>	<i>Dynamisch</i>	<i>Dynamisch</i>
Betriebsspannung	12...30 VDC	12...30 VDC	12...30 VDC
Laststrom	200 mA	200 mA	200 mA
Stromaufnahme	< 20 mA	< 20 mA	< 20 mA
Ansprechzeit	0,1 ms	0,1 ms	0,1 ms
Gehäusematerial	Alu	Alu	Alu
Impulsverlängerung	0...100 ms	0...100 ms	0...100 ms
Auflösung mm	0,5 im Zentrum	0,8 im Zentrum	1 im Zentrum
Option	getrennte Ausföhrung	getrennte Ausföhrung	getrennte Ausföhrung
Bestelltabelle			
DC-PNP-Schliesser (NO)	ORi-10-PS-SS8	ORi-15-PS-SS8	ORi-20-PS-SS8
DC-PNP-Öffner (NC)	ORi-10-PÖ-SS8	ORi-15-PS-SS8	ORi-20-PS-SS8
Anschlusskabel	SS8...	SS8...	SS8...