



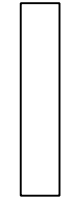
Rotlicht Gabellichtschranken

10 / 20 / 30 / 40/50 / 60 / 70/80 er



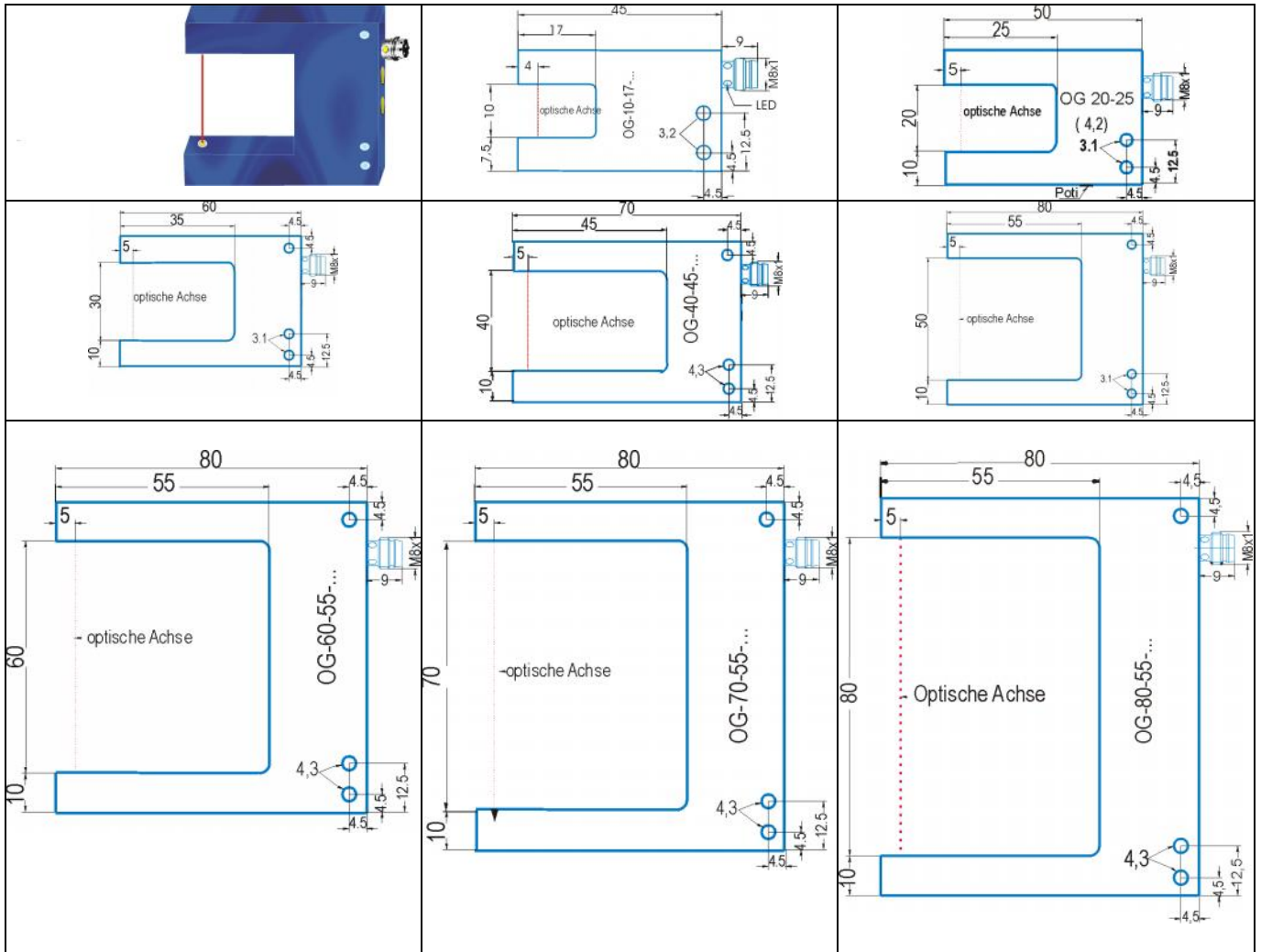
10-35 V DC , PNP ,Umschaltbar Hell- Dunkel Funktion , IP 67

OG -



10mm

Technische Daten	
Lichtquelle	Rotlicht
Betriebsspannung	10...35 VDC
Ausgang	PNP
Laststrom Signal	200 mA
Stromaufnahme je nach Typ	50 mA
Schaltfrequenz	2500 Hz (4000)
EMV	IEC 801...
Gehäusematerial	Alu
Schaltfunktion	Umschaltbar NO , NC
Auflösung	siehe Tabelle



	Typ	Typ	Typ	Typ	Typ	Typ	Typ
	OG-10R-17-PS-SS8	OG-20R-25-PU-SS8	OG-30R-35-PU-SS8	OG-50R-55-PU-SS8	OG-60R-55-PU-SS8	OG-70R-55-PU-SS8	OG-80R-55-PU-SS8
Auflösung	0,4 mm	0,4mm	0,5mm	0,5mm	0,5mm	0,8mm	0,8mm
Preis							

Option : Laser-Gabellichtschranken (bessere Auflösung)

Sondergabelbauformen

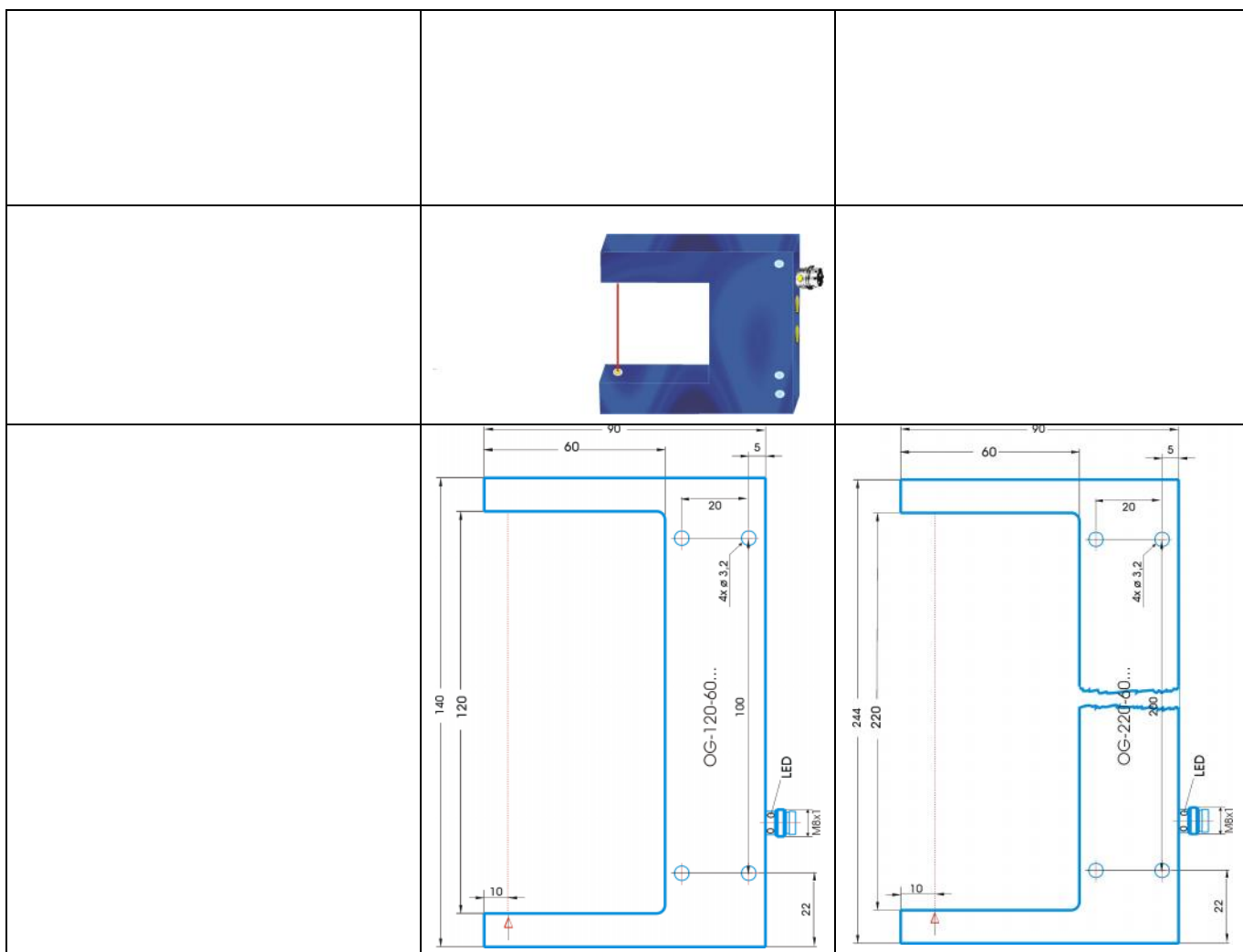
10-35 V DC , PNP ,Umschaltbar Hell- Dunkel Funktion , IP 67

OG -



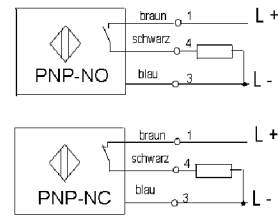
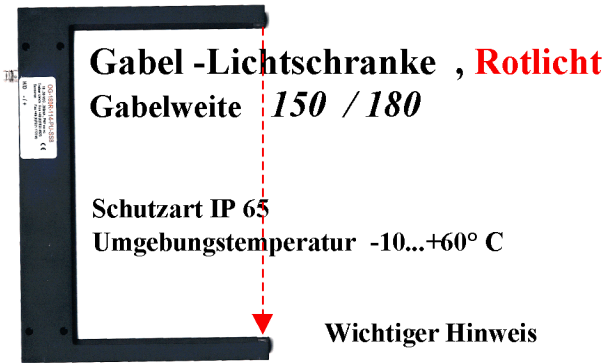
10mm

Technische Daten	
Lichtquelle	Rotlicht
Betriebsspannung	10...35 VDC
Ausgang	PNP
Laststrom Signal	200 mA
Stromaufnahme je nach Typ	50 mA
Schaltfrequenz	2500 Hz (4000)
EMV	IEC 801...
Gehäusematerial	Alu
Schaltfunktion	Umschaltbar NO , NC
Auflösung	siehe Tabelle



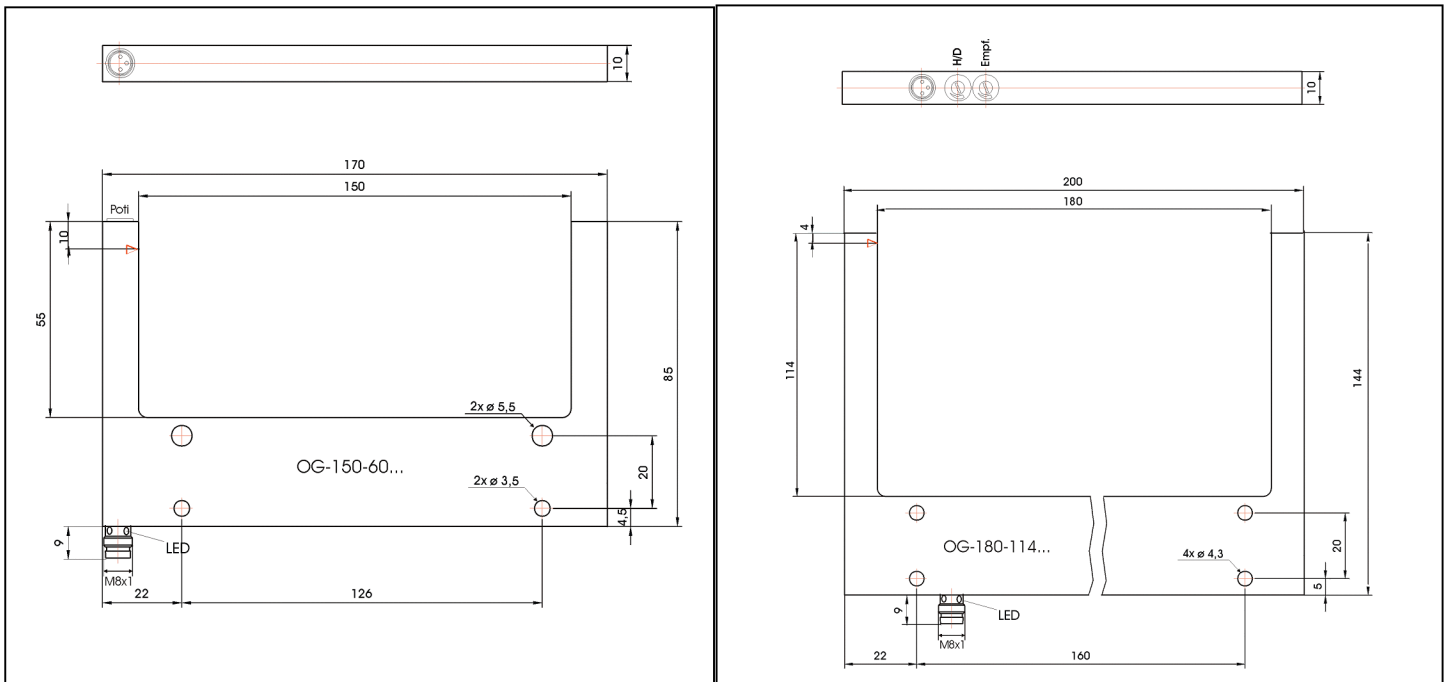
	Typ	Typ	Typ	Typ	Typ	Typ	Typ
						OG-120R-60-PU-SS8	OG-220R-60-PU-SS8
Auflösung						0.,8mm	1mm

Option : **Laser-Gabellichtschranken** (bessere Auflösung)
Sondergabelbauformen



Wichtiger Hinweis

Der Einsatz dieser Geräte in Anwendungen, wo die Sicherheit von Personen von deren Funktion abhängt, ist unzulässig.



150
10...30 VDC
200 mA
< 35 mA
1500 Hz
Alu
3000 Lux Halogen - / 10000 Lux Sonnenlicht
Rotlicht 660 nm
Ø 0,5 mm
OG-150R-60-PS-SS8
OG-150R-60-PÖ-SS8

Technische Daten bei 20°C / 24V
Gabelweite mm
Betriebsspannung
Laststrom max.
Stromaufnahme
Schaltfrequenz
Gehäusematerial
Front
Fremdlichtgrenze
Lichtquelle
Objektgröße
Bestelltabelle
PNP dunkelschaltend
PNP hellerschaltend
PNP umschaltbar
Option

180
10...30 VDC
200 mA
< 35 mA
1500 Hz
Alu
3000 Lux Halogen- / 10000 Lux Sonnenlicht
Rotlicht 660 nm
Ø 0,5 mm
OG-180R-114-PU-SS8