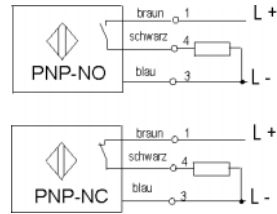


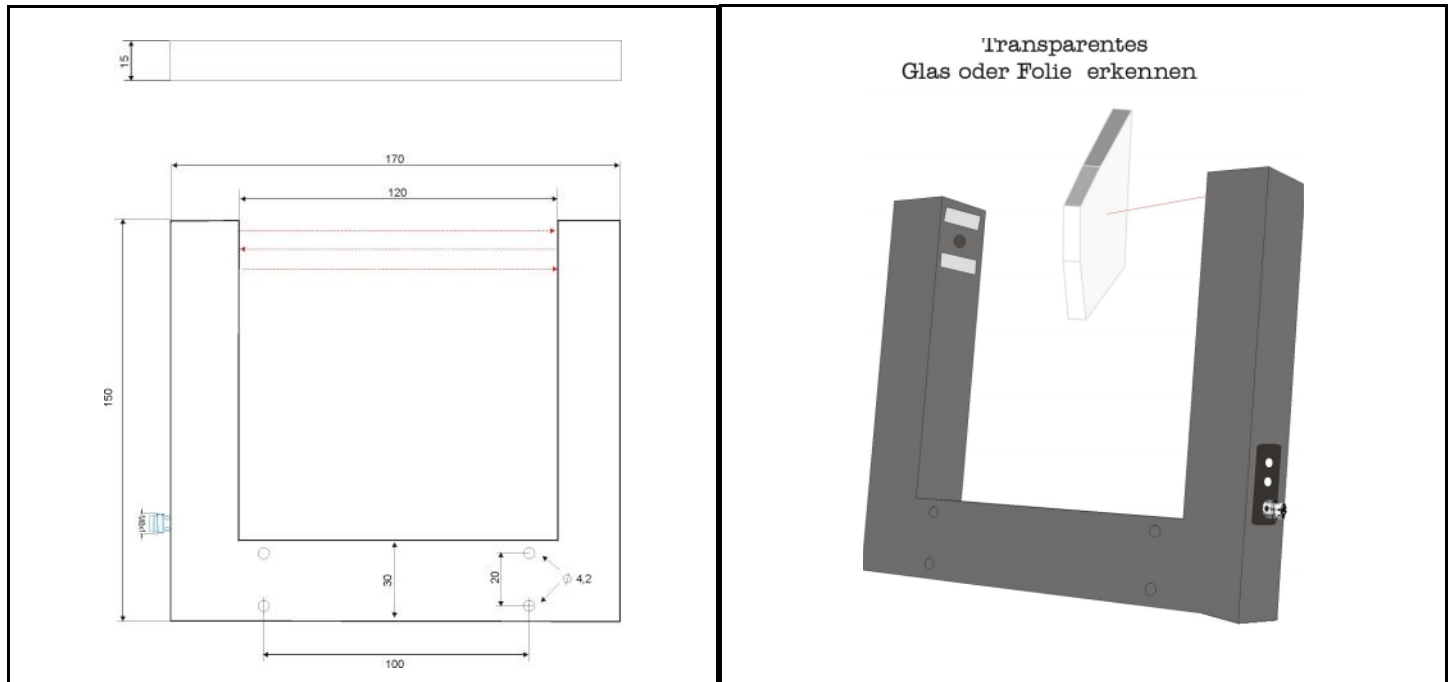
# Gabel -Lichtschranke für transparente Medien , Gabelweite 120 **Rotlicht**

**Schutzart IP 65**  
**Umgebungstemperatur -10...+55° C**



## Wichtiger Hinweis

Der Einsatz dieser Geräte in Anwendungen , wo die Sicherheit von Personen von deren Funktion abhängt , ist unzulässig .



	Technische Daten bei 20°C / 24V	
<b>120</b>	Gabelweite mm	
10...30 VDC	Betriebsspannung	
200 mA	Laststrom max.	
< 35 mA	Stromaufnahme	
250 Hz	Schaltfrequenz	
Alu eloxiert	Gehäusematerial	
	Front	
0,2 ms	Schaltverzögerung	
<b>Rotlicht 645 nm</b>	Lichtquelle	
<b>0,03 mm</b>	<i>Reproduzierbarkeit</i>	
	<b>Bestelltabelle</b>	
	<b>PNP dunkelschaltend</b>	
	<b>PNP hellschaltend</b>	
<b>OG-120RF-120-PU-SS8</b>	<i>PNP umschaltbar</i>	
	Option	