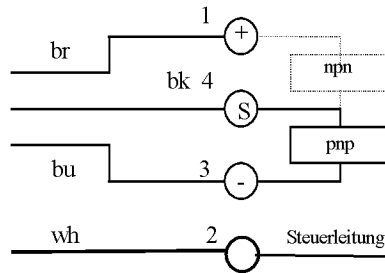
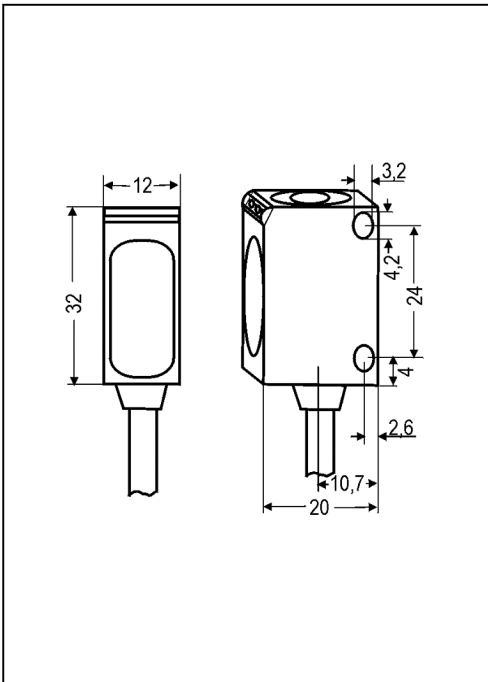
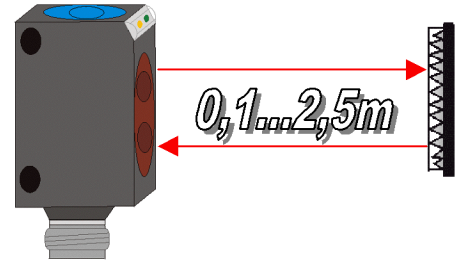


Reflexions - Lichtschranke , Rotlicht Serie 20 Teach-In

Schutzart IP 67

Umgebungstemperatur -20...+60° C

Reichweite auch über Steuerleitung einstellbar

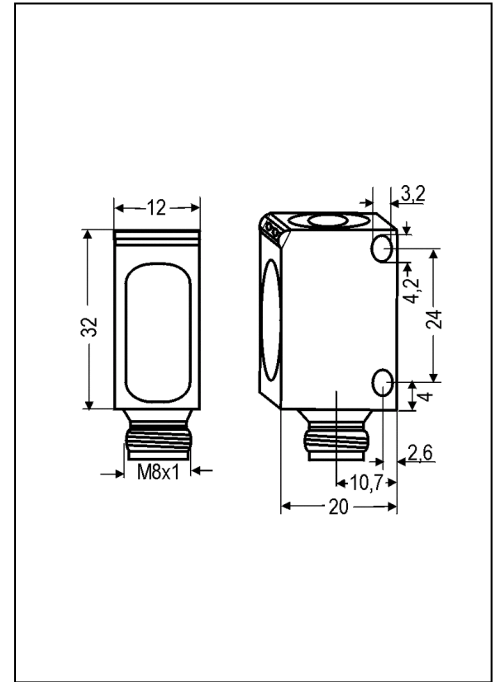


Steuerleitung :

10...30 VDC – gleiche Funktion wie Taste
0...2,5 VDC - Taste gesperrt
offen - Normalfunktion

Öffner – oder Schliesserfunktion :

Über Drucktaste oder Steuerleitung



100...2500

10...30 VDC

100 mA

< 35 mA

1000 Hz

ABS

± 10%

3000 Lux Halogen - / 10000 Lux Sonnenlicht

Rotlicht 660 nm

2 meter PVC Kabel

ORF-S20K2500-PUK

Technische Daten bei 20°C / 24V

Reichweite mm

Betriebsspannung

Laststrom max.

Stromaufnahme

Schaltfrequenz

Gehäusematerial

Schalthysterese

Fremdlichtgrenze

Lichtquelle

Objektgröße / Entfernung

Ausführung

Bestelltabelle

PNP hell-oder dunkelschaltend

Preis

100...2500

10...30 VDC

100 mA

< 35 mA

1000 Hz

ABS

± 10%

3000 Lux Halogen - / 10000 Lux Sonnenlicht

Rotlicht 660 nm

Stecker SS8/4 polig

ORF-S20K2500-PU-SS8/4

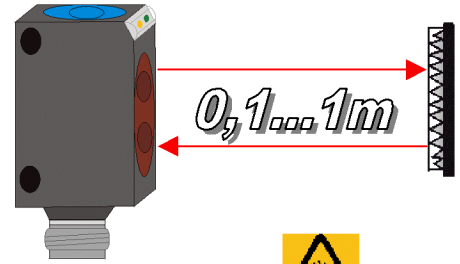
Laser-Reflexionslichtschranke Serie 20 Teach-In

Schutzart IP 67

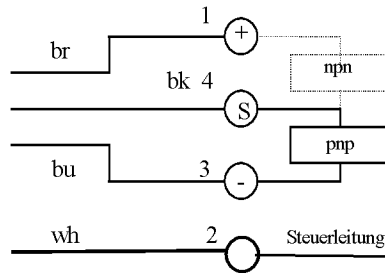
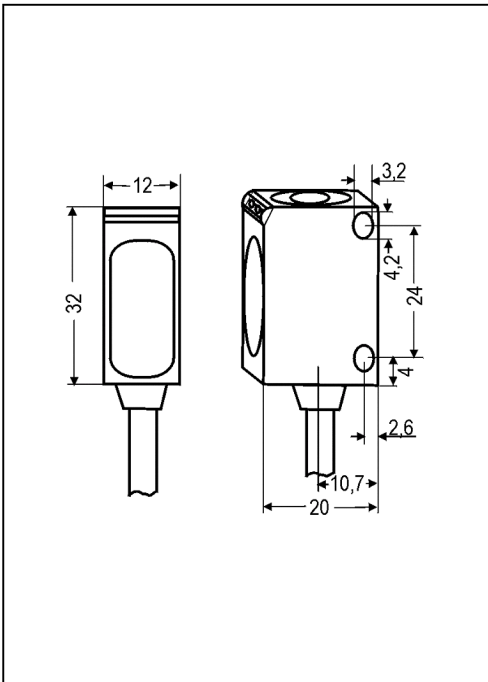
Umgebungstemperatur -20...+60° C

Reichweite auch über Steuerleitung einstellbar

Der Einsatz dieser Geräte in Anwendungen, wo die Sicherheit von Personen von der Gerätesicherheit abhängt, ist nicht zulässig.



Laserschutzklasse 2
nach EN 60825-1-3/97
mittlere Leistung < 1mW

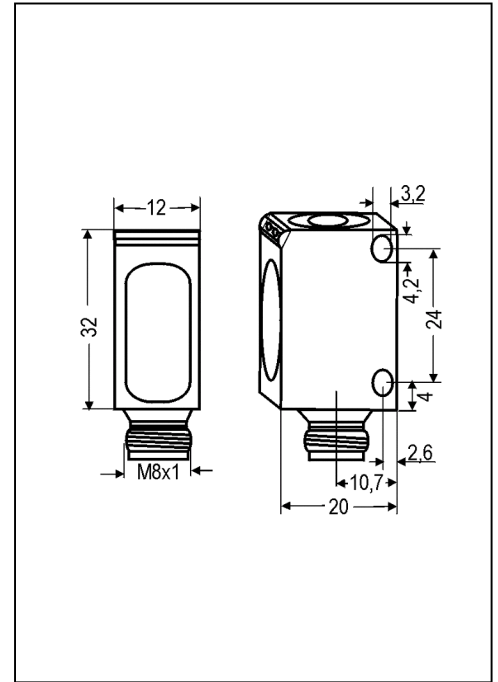


Steuerleitung :

10...30 VDC – gleiche Funktion wie Taste
0...2,5 VDC - Taste gesperrt
offen - Normalfunktion

Öffner – oder Schliesserfunktion :

Über Drucktaste oder Steuerleitung



100...1000
10...30 VDC
100 mA mit Kurzschlußschutz
< 25 mA
1000 Hz
ABS
51x51
3000 Lux Halogen - / 10000 Lux Sonnenlicht
Laser gepulst Rotlicht 660 nm (< 50000 h bei 40 °)
1mm bei 300mm
ca. 40 g
2 meter PVC Kabel
ORFL-S20K1000-PUK

Technische Daten bei 20°C / 24V
Reichweite mm
Betriebsspannung
Laststrom max.
Stromaufnahme
Schaltfrequenz ti/tp 1:1
Gehäusematerial
Optimaler Reflektor
Fremdlichtgrenze
Lichtquelle
Lichtfleck ø
Gewicht
Ausführung
Bestelltabelle
PNP hell- oder dunkelschaltend
Preis

100...1000
10...30 VDC
100 mA mit Kurzschlußschutz
< 25 mA
1000 Hz
ABS
51x51
3000 Lux Halogen - / 10000 Lux Sonnenlicht
Laser gepulst Rotlicht 660 nm
1mm bei 300mm
ca. 40 g
Stecker SS8/4 polig
ORFL-S20K1000-PU-SS8/4