

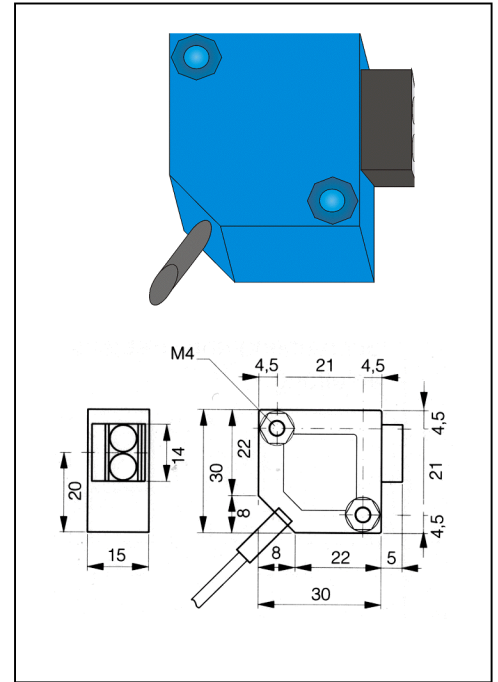
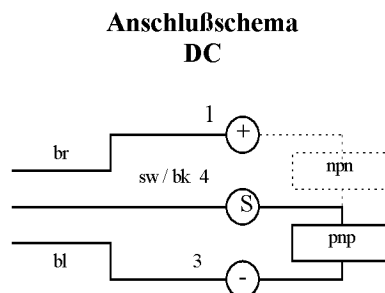
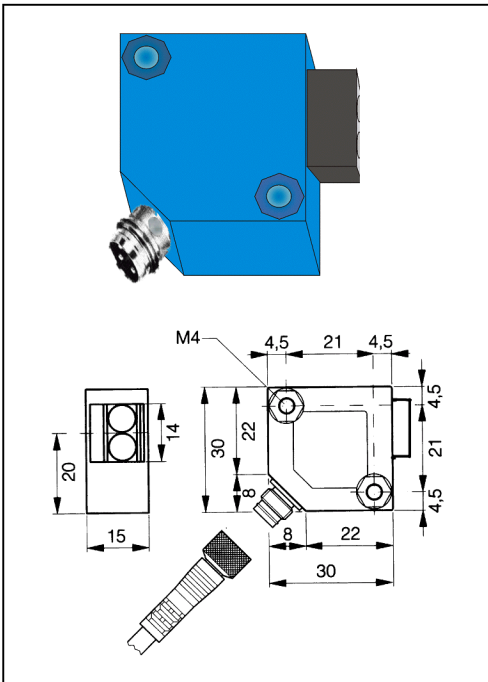
Reflexions – Lichtschranke mit Polfilter  
 Bauform 30x30 **Rotlicht**

2000 mm



Schutzart IP 65

Umgebungstemperatur -25...+55° C



30...150
10...36 VDC
200 mA
< 15 mA
500 Hz
Kunststoff PBTP ( Crastin )
± 10%
3000 Lux Halogen - / 10000 Lux Sonnenlicht
<b>Rotlicht 660 nm polarisiert</b>
<b>3 poliger SS8 Stecker</b>
<b>ORF-K31K2000-PS-K</b>
auf Anfrage
auf Anfrage
auf Anfrage
SS8...

Technische Daten bei 20°C / 24V
Tastweite mm
Betriebsspannung
Laststrom
Stromaufnahme
Schaltfrequenz
Gehäusematerial
Schalthyterese
Fremdlichtgrenze
Lichtquelle
Ausführung
<b>Bestelltable</b>
PNP- hellschaltend
PNP-dunkelschaltend
NPN-hellschaltend
NPN-dunkelschaltend
PUR-Kabel
Anschlusskabel
Preis

30...150
10...36 VDC
200 mA
< 15 mA
500 Hz
Kunststoff PBTP ( Crastin )
± 10%
3000 Lux Halogen - / 10000 Lux Sonnenlicht
<b>Rotlicht 660 nm polarisiert</b>
<b>2 meter PVC Kabel</b>
<b>ORF-K31K200-PS-SS8</b>
auf Anfrage
auf Anfrage
auf Anfrage

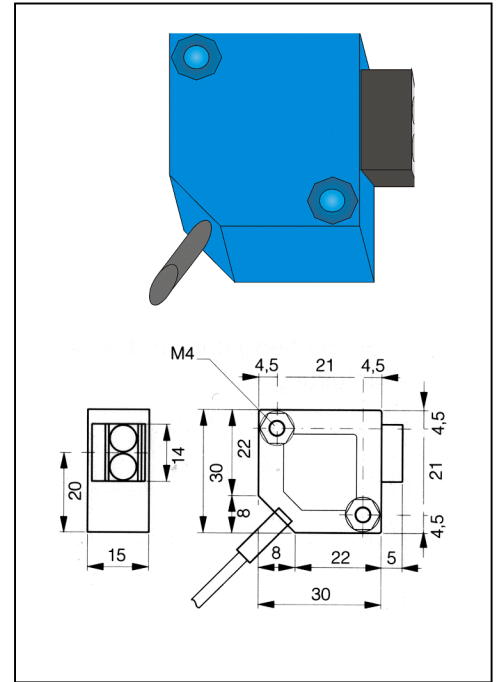
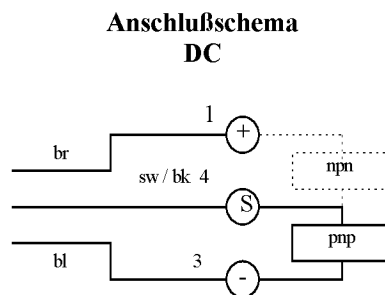
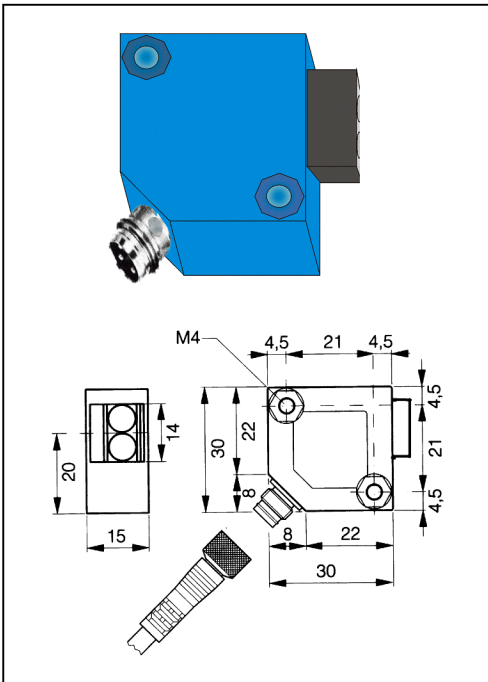
Reflexions – Lichtschranke mit Polfilter  
 Bauform 30x30 **Rotlicht**

4000 mm



Schutzart IP 67

Umgebungstemperatur -25...+55° C



<b>4000</b>
10...36 VDC
200 mA
< 15 mA
1000 Hz
Kunststoff PBTP ( Crastin )
± 10%
5000 Lux Halogen - / 10000 Lux Sonnenlicht
<b>Rotlicht 660 nm polarisiert</b>
<b>4 poliger SS8 Stecker</b>
<b>ORF-K30-4000-PSO-SS8/4</b>
auf Anfrage
auf Anfrage
auf Anfrage
SS8...

Technische Daten bei 20°C / 24V
Reichweite mm
Betriebsspannung
Laststrom
Stromaufnahme
Schaltfrequenz
Gehäusematerial
Schalthysterese
Fremdlichtgrenze
Lichtquelle
Ausführung
<b>Bestelltable</b>
<b>PNP- hell- +dunkelschaltend</b>
NPN-hell- +dunkelschaltend
PUR-Kabel
Anschlusskabel
Preis

<b>4000</b>
10...36 VDC
200 mA
< 15 mA
1000 Hz
Kunststoff PBTP ( Crastin )
± 10%
5000 Lux Halogen - / 10000 Lux Sonnenlicht
<b>Rotlicht 660 nm polarisiert</b>
<b>2 meter PVC Kabel</b>
<b>ORF-K30-4000-PSO-K</b>
auf Anfrage
auf Anfrage
auf Anfrage