

Reflexions-Lichtschranke , Rotlicht Bauform M18 - seitlich



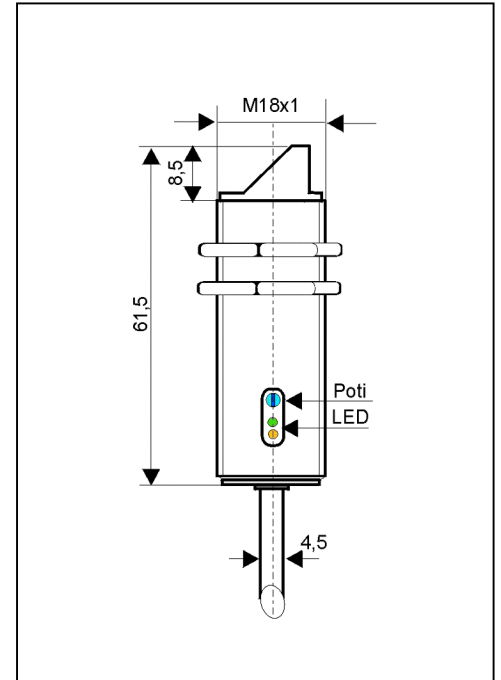
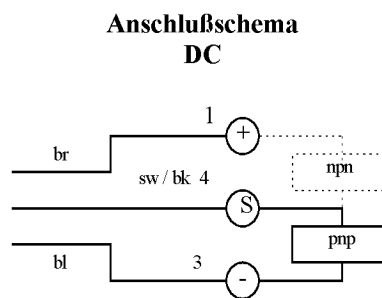
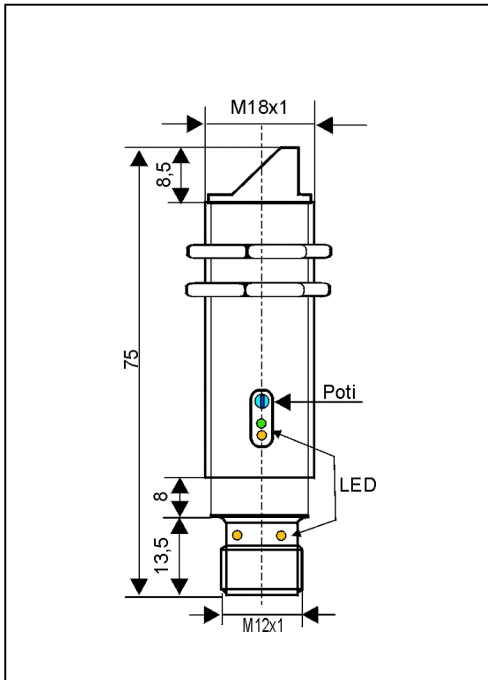
2000 mm



Schutzart IP 65

Umgebungstemperatur -25...+55° C

Sonderausführungen auf Anfrage

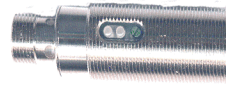


2000
10...36 VDC
200 mA
< 15 mA
500 Hz
Kunststoff PBTP (Crastin)
± 10%
3000 Lux Halogen - / 10000 Lux Sonnenlicht
Rotlicht 660 nm
3 poliger S12 Stecker
ORF-M18W-M2000-75-PS-S12
ORF-M18W-M2000-75-NS-S12
auf Anfrage
S12...

Technische Daten bei 20°C / 24V
Reichweite mm
Betriebsspannung
Laststrom
Stromaufnahme
Schaltfrequenz
Gehäusematerial
Schalthyserese
Fremdlichtgrenze
Lichtquelle
Ausführung
Bestelltabelle
PNP- hellstaltend
PNP-dunkelschaltend
NPN-hellstaltend
NPN-dunkelschaltend
Anschlusskabel
Preis

2000
10...36 VDC
200 mA
< 15 mA
500 Hz
Kunststoff PBTP (Crastin)
± 10%
3000 Lux Halogen - / 10000 Lux Sonnenlicht
Rotlicht 660 nm
2 meter PVC Kabel
ORF-M18W-M2000-62-PS-K
ORF-M18W-M2000-62-NS-K
auf Anfrage

Reflexions-Lichtschanke , Rotlicht Bauform M18



2000 mm

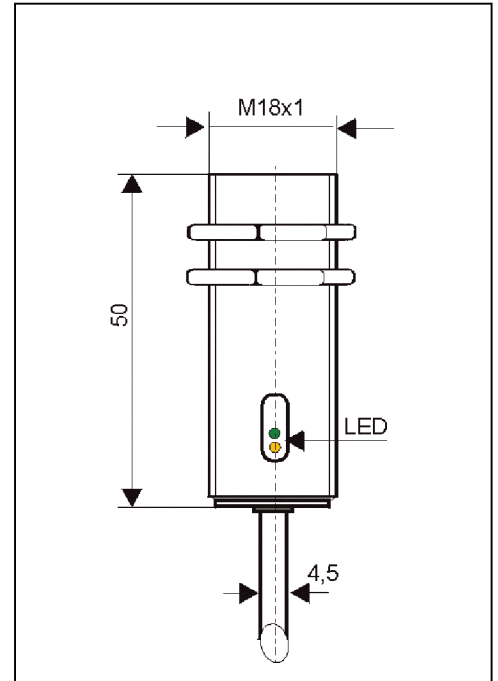
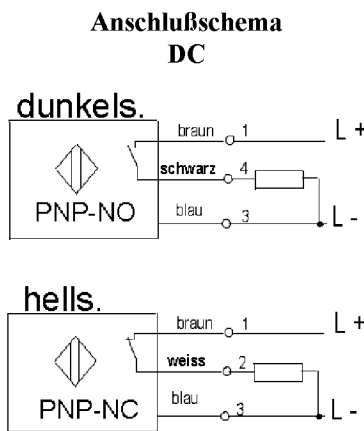
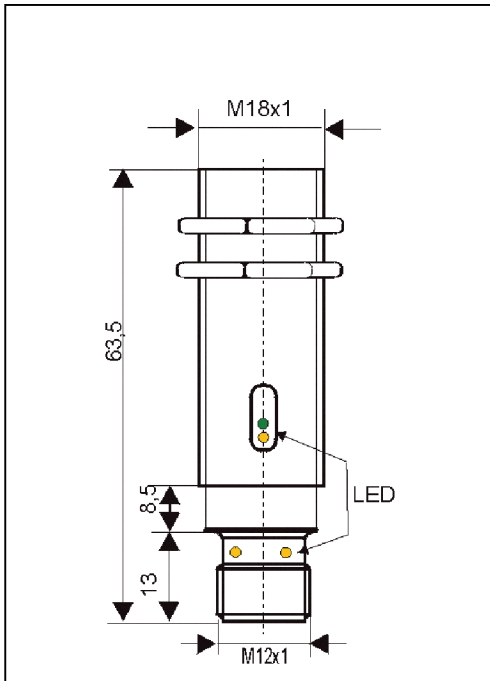


Schutzart IP 65

Umgebungstemperatur -25...+55° C



Der Einsatz dieser Geräte in Anwendungen, wo die Sicherheit Von Personen von der Gerätesicherheit abhängt, ist nicht zulässig



2000
10...36 VDC
200 mA
< 15 mA
500 Hz
Kunststoff PBTP (Crastin)
± 10%
3000 Lux Halogen - / 10000 Lux Sonnenlicht
Rotlicht 660 nm
S12 Stecker
ORF-M18-M2000-64-PÖ-S12/4
ORF-M18-M2000-64-PS-S12
auf Anfrage
S12... - bei PÖ= S12.../4 polig

Technische Daten bei 20°C / 24V
Reichweite mm
Betriebsspannung
Laststrom
Stromaufnahme
Schaltfrequenz
Gehäusematerial
Schalthyserese
Fremdlichtgrenze
Lichtquelle
Ausführung
Bestelltabelle
PNP- hellerschaltend
PNP-dunkelschaltend
NPN-hellschaltend
NPN-dunkelschaltend
Anschlusskabel
Preis

2000
10...36 VDC
200 mA
< 15 mA
500 Hz
Kunststoff PBTP (Crastin)
± 10%
3000 Lux Halogen - / 10000 Lux Sonnenlicht
Rotlicht 660 nm
2 meter PVC Kabel
ORF-M18-M2000-50-PÖ-K
ORF-M18-M2000-50-PS-K
auf Anfrage