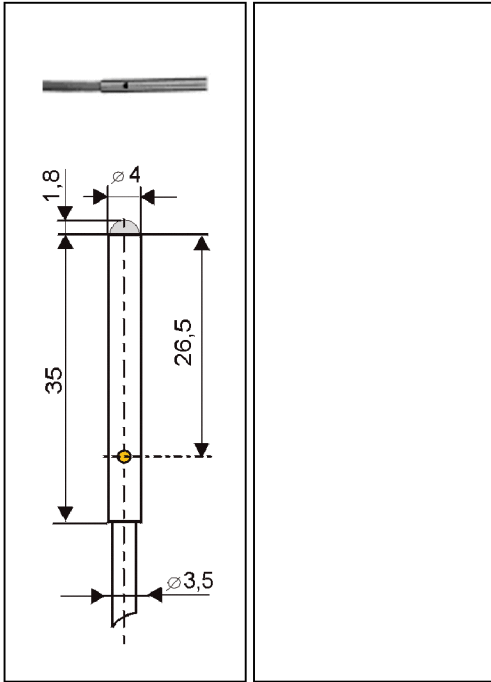
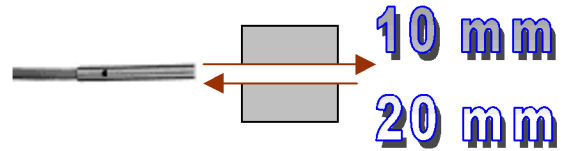
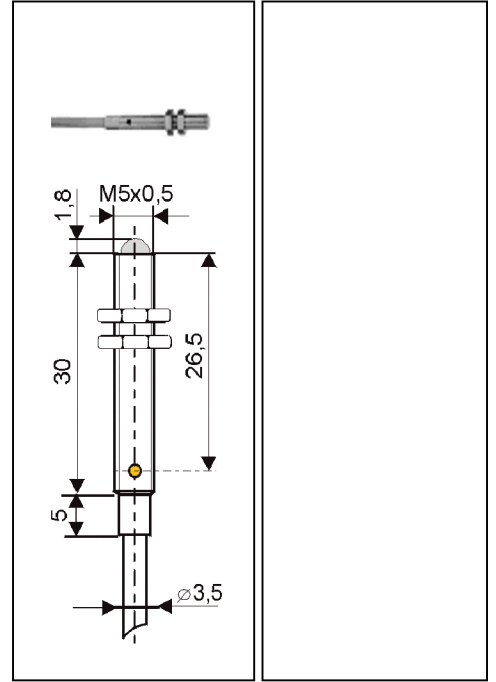
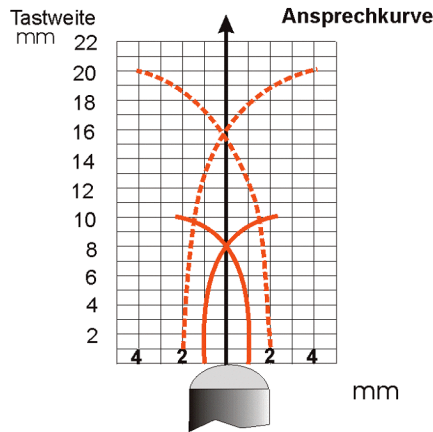
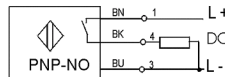


Reflexions-Lichttaster  
Energetisch  
*schmale Keule*

Schutzart IP 67  
Umgebungstemperatur 0...+55° C



Anschlußschema  
DC



10 mm	20 mm
10...30 VDC	
100 mA	
< 15 mA	
250 Hz	
V2A	
10%	
IR-LED 880 nm	
5000 / 10000 Lux	
ja	
<b>OT-04-M10-35-PS</b>	
<b>OT-04-M20-35-PS</b>	
SS8-...	

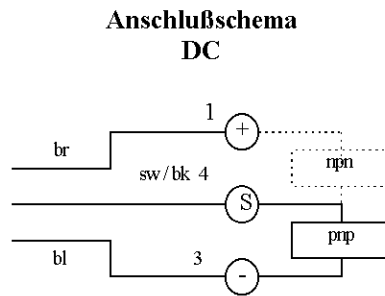
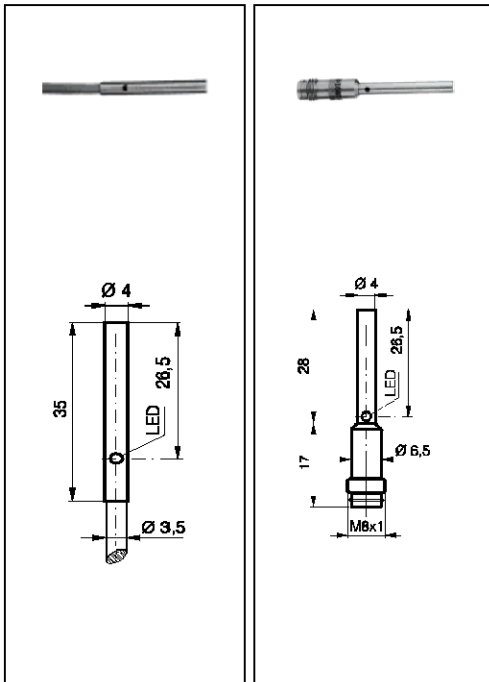
Technische Daten bei 20°C / 24V	
Tastweite	
Betriebsspannung	
Laststrom	
Stromaufnahme	
Schaltfrequenz max.	
Gehäusematerial	
Schalthyserese	
Sende-Licht	
Fremdlicht Halogen- / Sonnenlicht	
EMV-Schutz	
<b>Bestelltabelle</b>	
<b>PNP- hellschaltend / 10mm</b>	
<b>PNP- hellschaltend / 20mm</b>	
Anschlusskabel	
Preis	

10 mm	20 mm
10...30 VDC	
100 mA	
< 15 mA	
250 Hz	
Messing vernickelt	
10%	
IR-LED 880 nm	
5000 / 10000 Lux	
ja	
<b>OT-M5-M10-35-PS</b>	
<b>OT-M5-M20-35-PS</b>	
SS8-...	

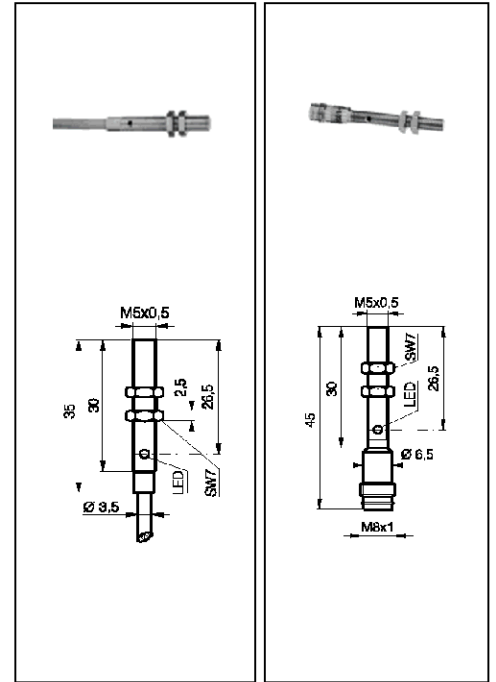
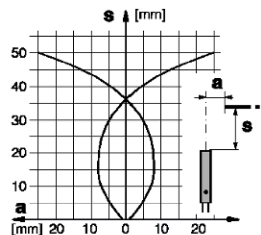
# Reflexions-Lichttaster Rotlicht energetisch

50 mm

Schutzart IP 67  
Umgebungstemperatur 0...+55° C



## Ansprechkurve



50mm	50mm
10...30 VDC	10...30 VDC
100 mA	100 mA
< 10 mA	< 10 mA
250 Hz	200 Hz
V2A	V2A
10%	10%
IR-LED 880 nm	IR-LED 880 nm
3000 / 10000 Lux	3000 / 10000 Lux
<b>OT-04-M50-35-PS</b>	<b>OT-04-M50-45-PS-SS8</b>
OT-04-M50-35-NS	OT-04-M50-45-NS-SS8
	SS8-...

Technische Daten bei 20°C / 24V

Tastweite
Betriebsspannung
Laststrom
Stromaufnahme
Schaltfrequenz max.
Gehäusematerial
Schalthyserese
Sende-Licht
Fremdlicht Halogen- / Sonnenlicht
<b>Bestelltabelle</b>
<b>PNP- hellschaltend</b>
NPN-hellschaltend
Anschlusskabel
Preis

50mm	50mm
10...30 VDC	10...30 VDC
100 mA	100 mA
< 10 mA	< 10 mA
250 Hz	250 Hz
Messing vernickelt	Messing vernickelt
10%	10%
IR-LED 880 nm	IR-LED 880 nm
3000 / 10000 Lux	3000 / 10000 Lux
<b>OT-M5-M50-35-PS</b>	<b>OT-M5-M50-45-PS-SS8</b>
OT-M5-M50-35-NS	<b>OT-M5-M50-45-NS-SS8</b>
	SS8-...