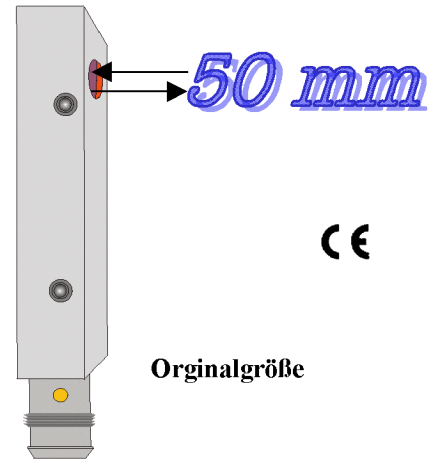
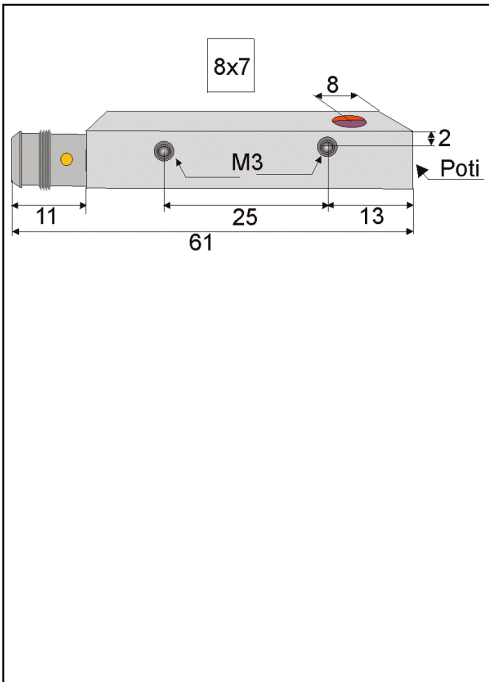


Mini - Lichttaster Energetisch einstellbar
 Bauform Q8x7

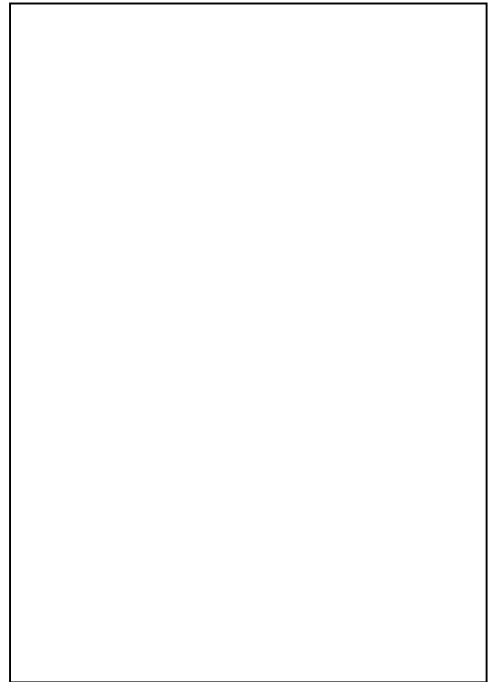
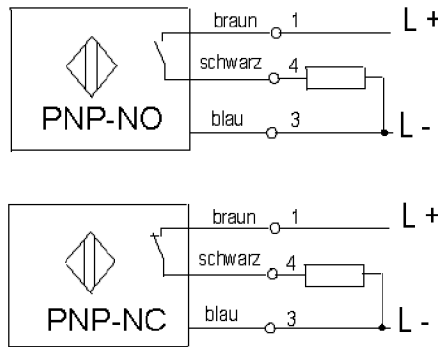
Schutzart IP 65
 Umgebungstemperatur -10...+55° C



Originalgröße



Anschlußschema
 DC



50
10...30 VDC
100 mA
< 25 mA
500 Hz
Messing vernickelt
± 10%
3000 Lux Halogen - / 10000 Lux Sonnenlicht
Rotlicht 660 nm
3 poliger SS8 Stecker
OT-Q8x7-RM50-61-PS-SS8
option
SS8...
127 €

Technische Daten bei 20°C / 24V
Tastweite mm
Betriebsspannung
Laststrom
Stromaufnahme
Schaltfrequenz
Gehäusematerial
Schalthysterese
Fremdlichtgrenze
Lichtquelle
Ausführung
Bestelltable
PNP- hellschaltend no
PNP-dunkelschaltend
Anschlusskabel
Preis

2m
