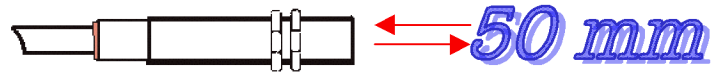


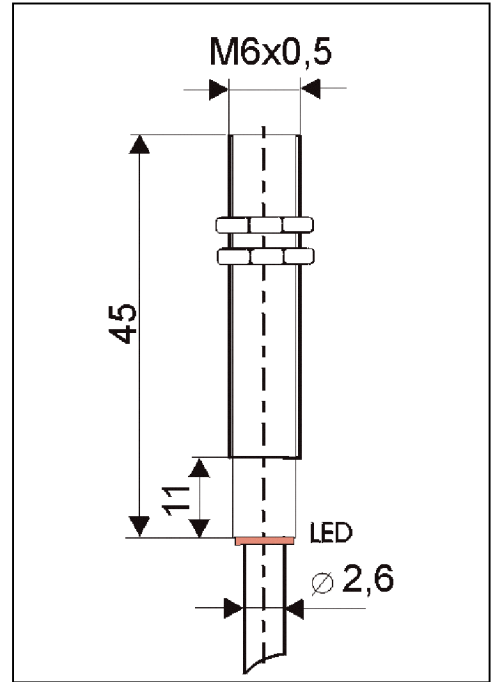
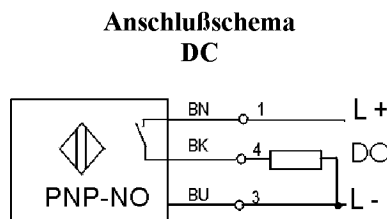
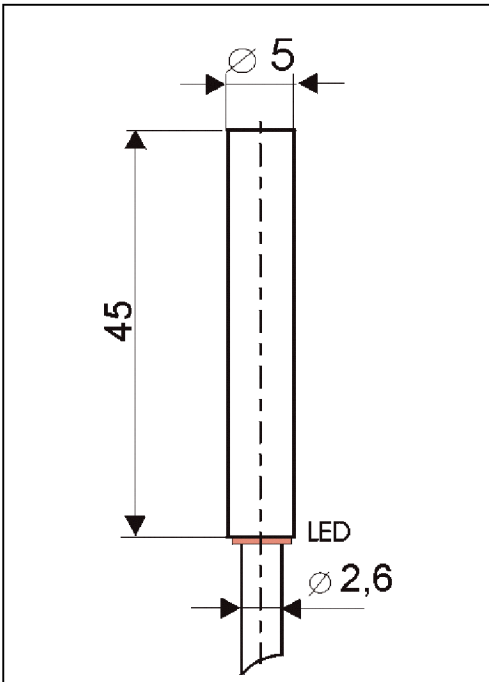
Mini - Lichttaster Energetisch **Rotlicht**

Bauform $\varnothing 5 + M6 \times 0,5$



Schutzart IP 65

Umgebungstemperatur -10...+55° C



50
10...30 VDC
100 mA
< 25 mA
500 Hz
Messing vernickelt
± 10%
3000 Lux Halogen - / 10000 Lux Sonnenlicht
Rotlicht 660 nm
2m PUR kabel
OT-05RM50-45-PS-K
nach 200 mm Kabel - Stecker SS8

Technische Daten bei 20°C / 24V
Tastweite mm
Betriebsspannung
Laststrom
Stromaufnahme
Schaltfrequenz
Gehäusematerial
Schalthysterese
Fremdlichtgrenze
Lichtquelle
Ausführung
Bestelltabelle
PNP- hellschaltend no
Option
Preis

50
10...30 VDC
100 mA
< 25 mA
500 Hz
Messing vernickelt
± 10%
3000 Lux Halogen / 10000 Lux Sonnenlicht
Rotlicht 660 nm
2 m PUR Kabel
OT-M6RM50-45-PS-K
nach 200 mm Kabel -Stecker SS8