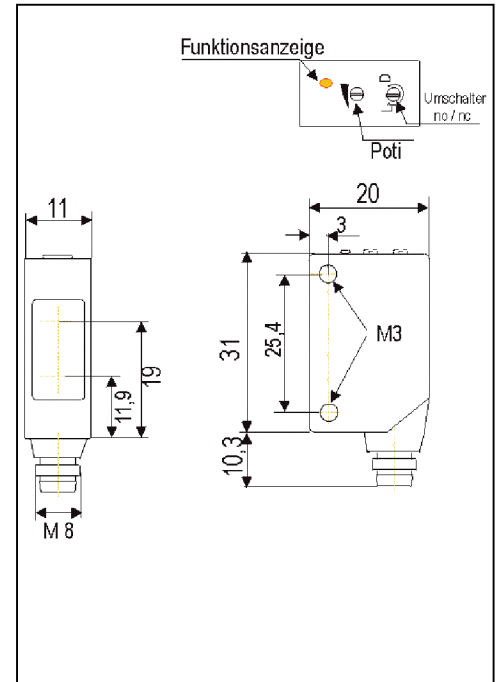
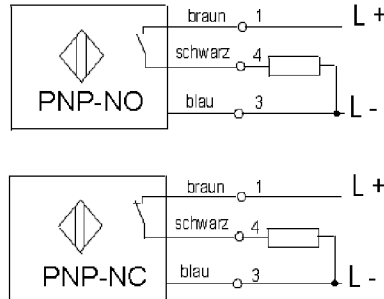
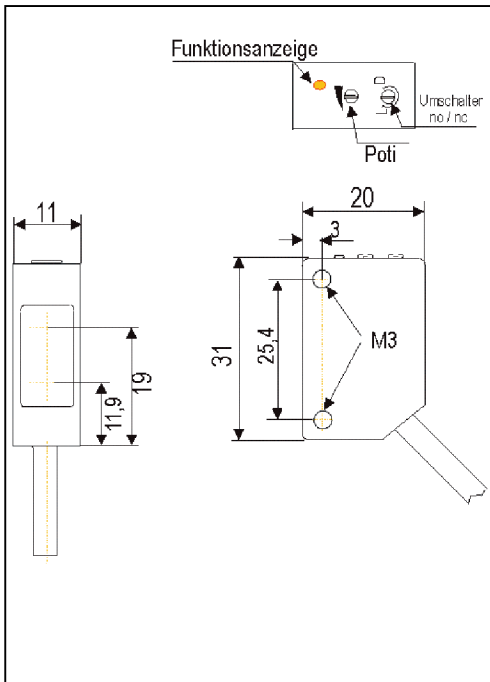
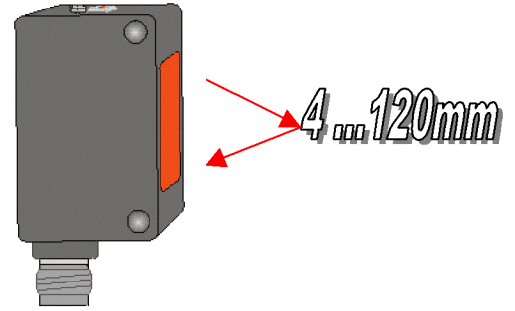


Lichttaster mit Hintergrundausbuchtung, **Rotlicht** Serie S1

Schutzart IP 67

Umgebungstemperatur -20...+60° C



4...120
10...30 VDC
100 mA
< 30 mA
1 ms
ABS/PMMA
± 10%
3000 Lux Halogen - / 10000 Lux Sonnenlicht
Rotlicht 660 nm
IEC60947-5-2
gelb: betriebsanzeige
8mm bei 90mm
2 meter PVC Kabel
OTH-SS1K120-PU-K

Technische Daten bei 20°C / 24V
Tastweite mm
Betriebsspannung
Laststrom max.
Stromaufnahme
Ansprechzeit
Gehäusematerial
Schalthyserese
Fremdlichtgrenze
Lichtquelle
CE Konformität
LED Anzeige
Lichtfleck
Ausführung
Bestelltabelle
PNP dunkel - hellschaltend
Preis

4...120
10...30 VDC
100 mA
< 30 mA
1 ms
ABS/PMMA
± 10%
3000 Lux Halogen - / 10000 Lux Sonnenlicht
Rotlicht 660 nm
IEC60947-5-2
gelb: betriebsbereit
8mm bei 90mm
Stecker SS8 3 polig
OTH-SS1K120-PU-SS8