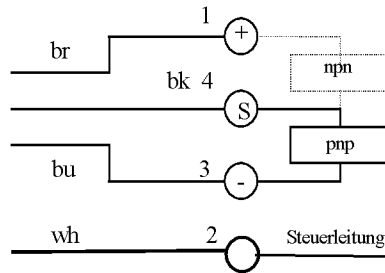
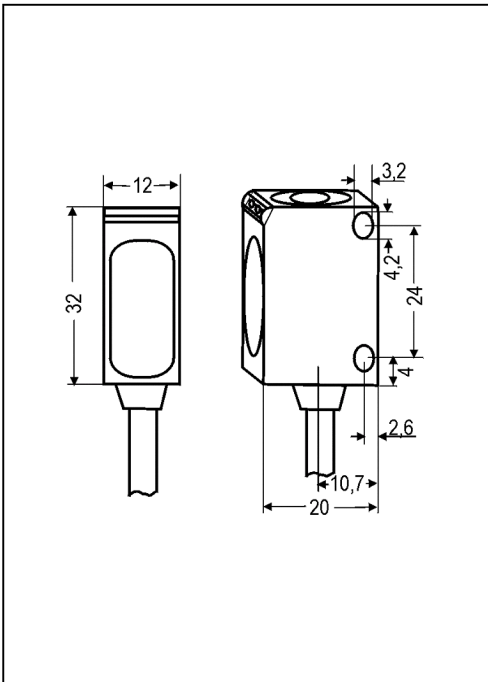
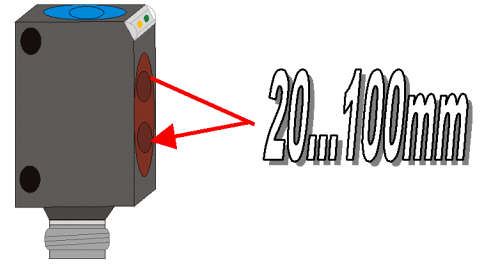


# Lichttaster mit Hintergrundausbuchtung , **Rotlicht** Serie 20 Teach-In

Schutzart IP 67

Umgebungstemperatur -20...+60° C

Tastweite auch über Steuerleitung einstellbar

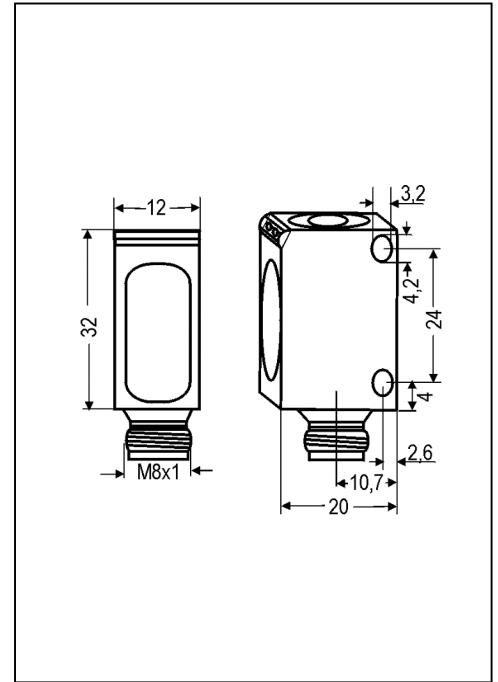


### Steuerleitung :

10...30 VDC – gleiche Funktion wie Taste  
0...2,5 VDC - Taste gesperrt  
offen - Normalfunktion

### Öffner – oder Schliesserfunktion :

Über Drucktaste oder Steuerleitung



### 20...100

10...30 VDC

100 mA

< 35 mA

1000 Hz

ABS

± 10%

3000 Lux Halogen - / 10000 Lux Sonnenlicht

**Rotlicht 660 nm**

2 meter PVC Kabel

**OTH-S20K100-PUK**

### Technische Daten bei 20°C / 24V

Tastweite mm

Betriebsspannung

Laststrom max.

Stromaufnahme

Schaltfrequenz

Gehäusematerial

Schalthysterese

Fremdlichtgrenze

Lichtquelle

*Objektgrösse / Entfernung*

Ausführung

### Bestelltabelle

**PNP hell-oder dunkelschaltend**

Preis

### 20...100

10...30 VDC

100 mA

< 35 mA

1000 Hz

ABS

± 10%

3000 Lux Halogen - / 10000 Lux Sonnenlicht

**Rotlicht 660 nm**

Stecker SS8/4 polig

**OTH-S20K100-PU-SS8/4**



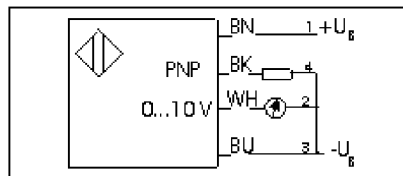
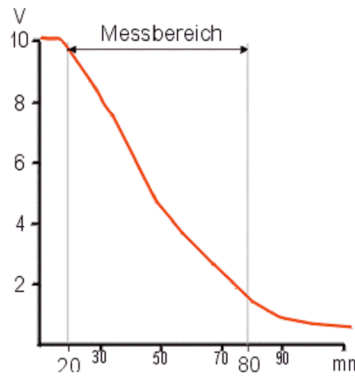
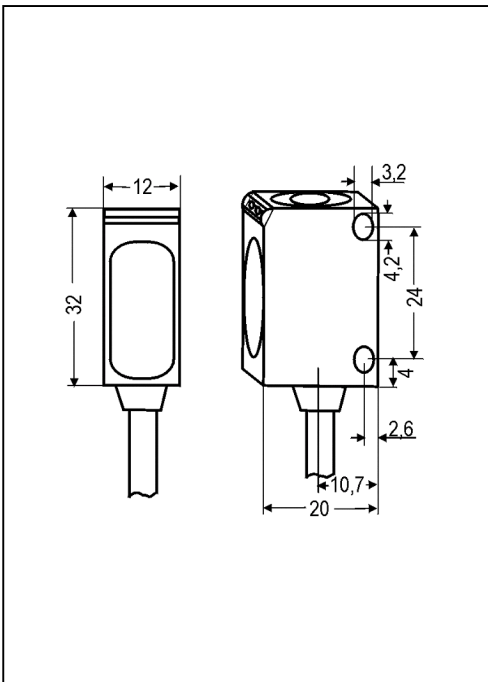
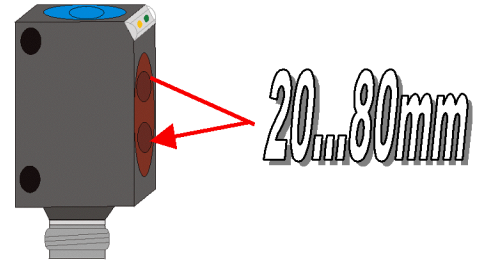


# Lichttaster mit Vor-/Hintergrundausbldung , **Rotlicht** Serie 20 Analog - + Schaltausgang

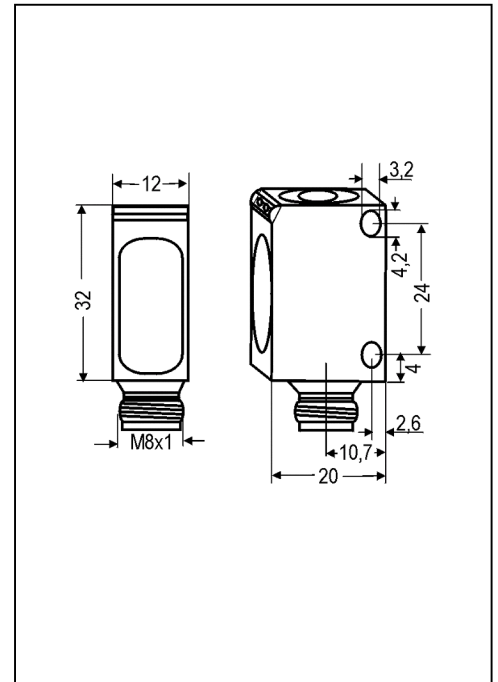
Schutzart IP 67

Umgebungstemperatur -20...+60° C

Der Einsatz dieser Geräte in Anwendungen , wo die Sicherheit von Personen von der Gerätefunktion abhängt , ist nicht zulässig.



**Öffner – oder Schliesserfunktion :**  
Über Drucktaste einstellbar



<b>20...80</b>
15...30 VDC
<b>0...10 V / max 3mA</b>
< 30 mA
200 Hz
ABS
max. 100 mA
1000 Hz
<b>Rotlicht 660 nm</b>
3000 Lux Halogen - / 10000 Lux Sonnenlicht
2 meter PVC Kabel
<b>OTH-S20K80-VPUK</b>

Technische Daten bei 20°C / 24V
Arbeitsbereich mm
Betriebsspannung
<b>Analogausgang</b>
Stromaufnahme
Grenzfrequenz
Gehäusematerial
Schaltausgang
Schaltfrequenz
Lichtquelle
Fremdlichtgrenze
Ausführung
<b>Bestelltabelle</b>
<b>0...10 V / PNP no nc</b>
Preis

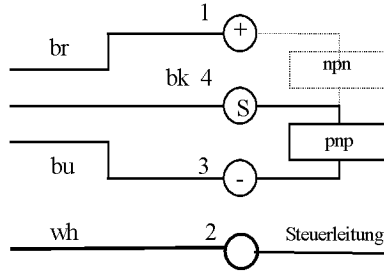
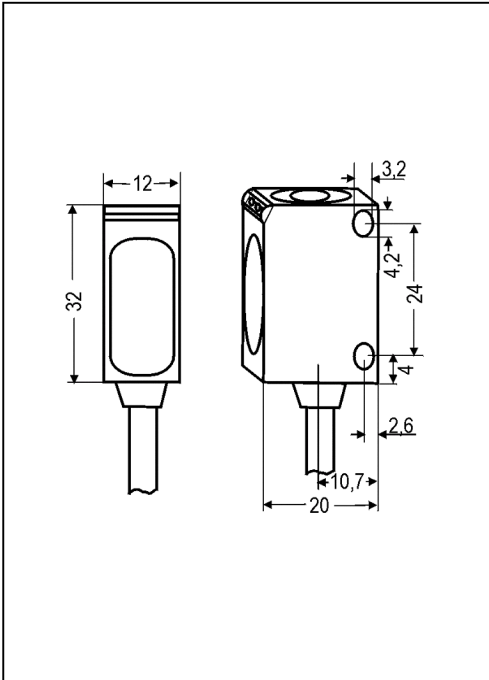
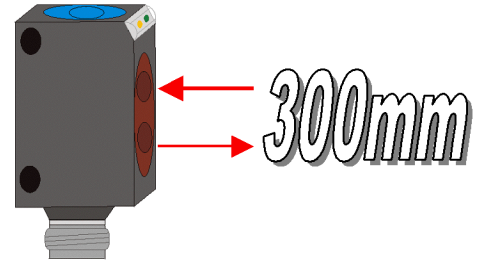
<b>20...80</b>
15...30 VDC
<b>0...10 V / max. 3 mA</b>
< 30 mA
200 Hz
ABS
max. 100 mA
1000 Hz
<b>Rotlicht 660 nm</b>
3000 Lux Halogen - / 10000 Lux Sonnenlicht
Stecker SS8/4 polig
<b>OTH-S20K80-VPU-SS8/4</b>

# Lichttaster , Rotlicht Serie 20 Teach-In

Schutzart IP 67

Umgebungstemperatur -20...+60° C

Tastweite auch über Steuerleitung einstellbar

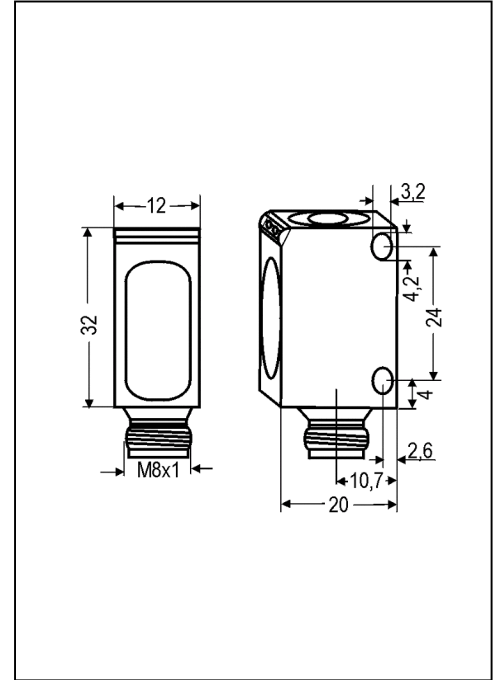


### Steuerleitung :

10...30 VDC – gleiche Funktion wie Taste  
0...2,5 VDC - Taste gesperrt  
offen - Normalfunktion

### Öffner – oder Schliesserfunktion :

Über Drucktaste oder Steuerleitung



### 300

10...30 VDC

100 mA

< 35 mA

1000 Hz

ABS

± 10%

3000 Lux Halogen - / 10000 Lux Sonnenlicht

Rotlicht 660 nm

12x12 mm

2 meter PVC Kabel

**OT-S20K300-PUK**

### Technische Daten bei 20°C / 24V

Tastweite mm

Betriebsspannung

Laststrom max.

Stromaufnahme

Schaltfrequenz

Gehäusematerial

Schalthysterese

Fremdlichtgrenze

Lichtquelle

Lichtfleck bei 150 mm

Ausführung

### Bestelltabelle

**PNP hell-oder dunkelschaltend**

Preis

### 300

10...30 VDC

100 mA

< 35 mA

1000 Hz

ABS

± 10%

3000 Lux Halogen - / 10000 Lux Sonnenlicht

Rotlicht 660 nm

12x12 mm

Stecker SS8/4 polig

**OT-S20K300-PU-SS8/4**