

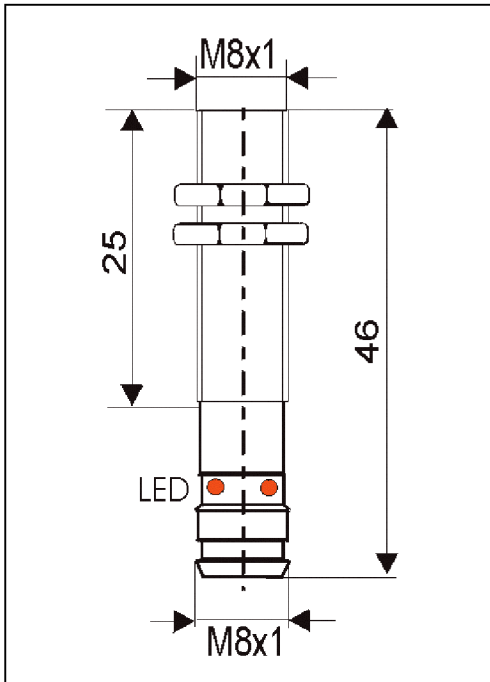
Lichttaster Energetisch Infrarot  
 Bauform M8x1

50 mm

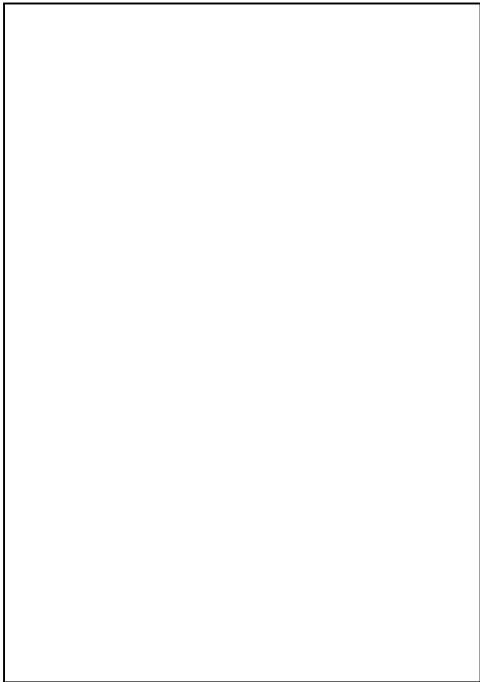
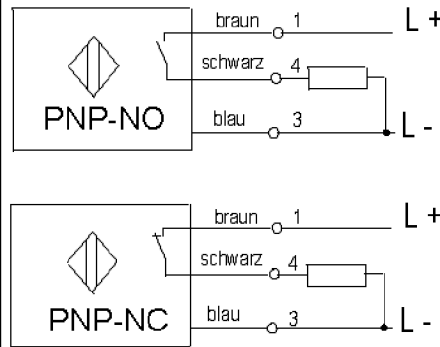
Schutzart IP 65

Umgebungstemperatur -25...+55° C

Sonderausführungen auf Anfrage



Anschlußschema  
 DC



50
10...30 VDC
100 mA
< 25 mA
500 Hz
Messing vernickelt
± 10%
3000 Lux Halogen - / 10000 Lux Sonnenlicht
<b>Infrarot 880 nm</b>
<b>3 poliger SS8 Stecker</b>
<b>OT-M8M50-46-PS-SS8</b>
option
SS8...

Technische Daten bei 20°C / 24V
Tastweite mm
Betriebsspannung
Laststrom
Stromaufnahme
Schaltfrequenz
Gehäusematerial
Schalthysterese
Fremdlichtgrenze
Lichtquelle
Ausführung
<b>Bestelltabelle</b>
<b>PNP- no</b>
<b>PNP-nc</b>
Anschlusskabel
Preis

50
10...30 VDC
100 mA
< 25 mA
500 Hz
Messing vernickelt
± 10%
3000 Lux Halogen - / 10000 Lux Sonnenlicht
<b>Infrarot 880 nm</b>
<b>2 meter PVC Kabel</b>
<b>OT-M8M50-40-PS-K</b>
2m