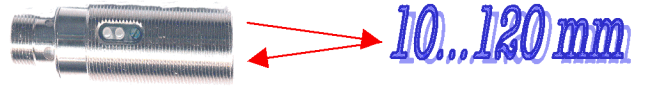
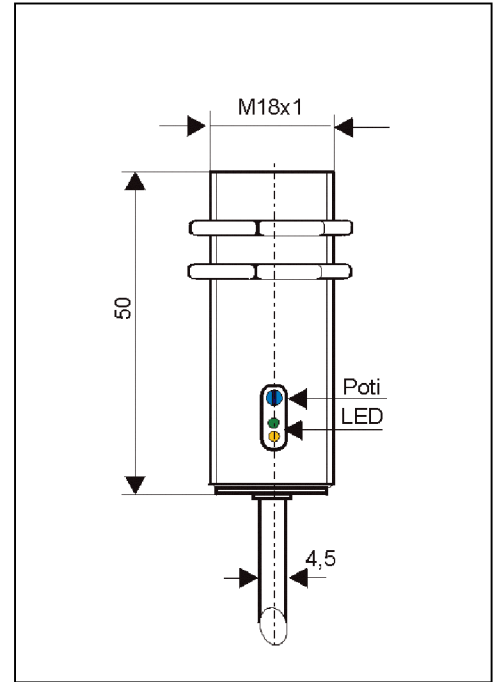
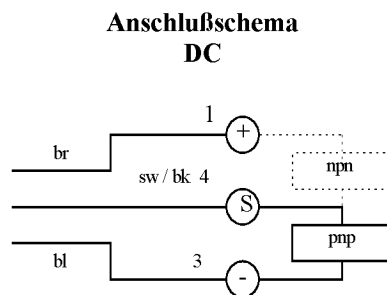
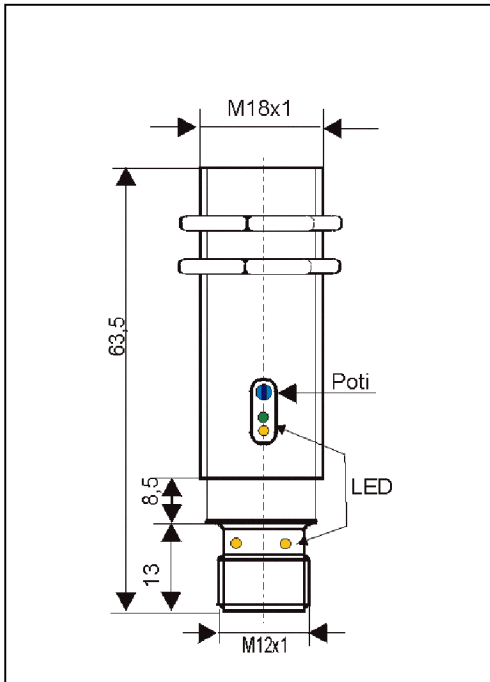


Lichttaster- Hintergrundausbldung **Rotlicht**
 Bauform M18



Schutzart IP 65
 Umgebungstemperatur -25...+55° C
 Sonderausführungen auf Anfrage

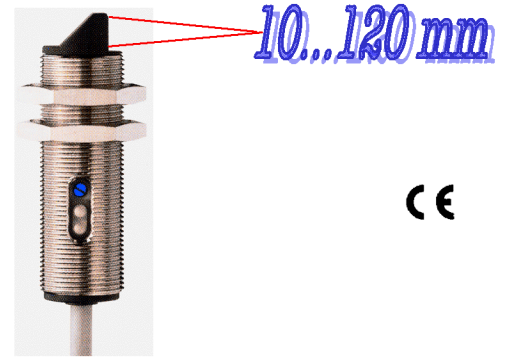


10...120
10...36 VDC
200 mA
< 15 mA
500 Hz
Messing vernicketz
± 10%
3000 Lux Halogen - / 10000 Lux Sonnenlicht
Rotlicht 660 nm
3 poliger S12 Stecker
OTH-M18M120-64-PS-S12
option
auf Anfrage
S12 ...

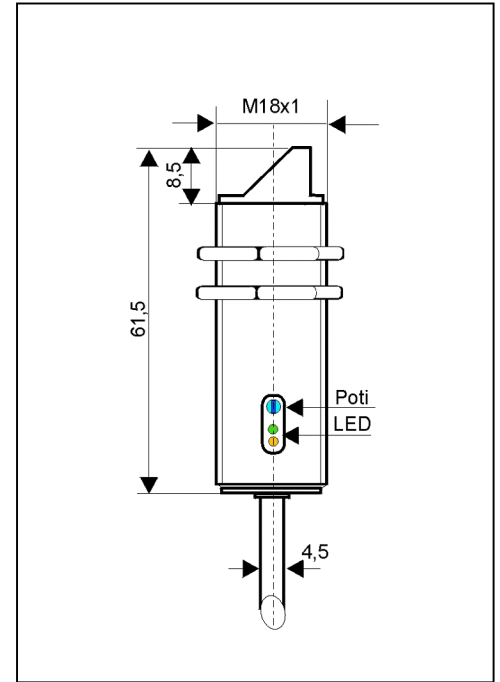
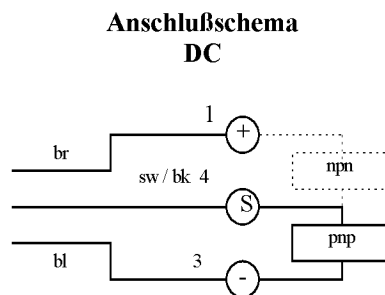
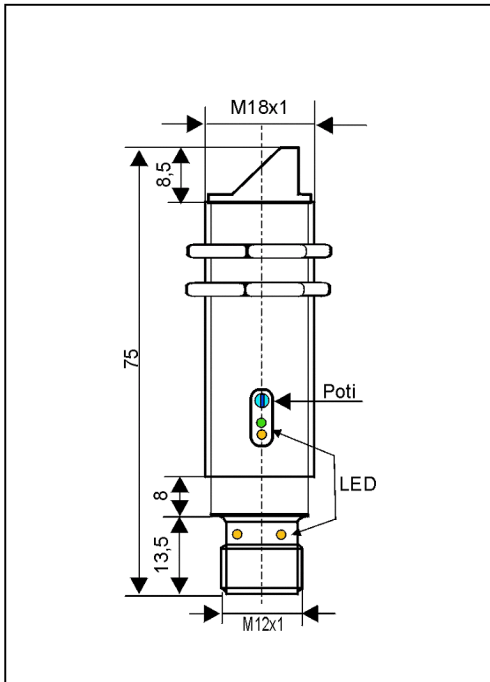
Technische Daten bei 20°C / 24V
Tastweite mm
Betriebsspannung
Laststrom
Stromaufnahme
Schaltfrequenz
Gehäusematerial
Schalthyserese
Fremdlichtgrenze
Lichtquelle
Ausführung
Bestelltabelle
PNP- hellerschaltend
PNP-dunkelschaltend
NPN-hellschaltend
NPN-dunkelschaltend
Anschlusskabel
Preis

10...120
10...36 VDC
200 mA
< 15 mA
500 Hz
Messing vernickelt
± 10%
3000 Lux Halogen - / 10000 Lux Sonnenlicht
Rotlicht 660 nm
2 meter PVC Kabel
OTH-M18M120-50-PS-S12
option
auf Anfrage

Lichttaster mit Hintergrundausbldung **Rotlicht**
 Bauform M18 - seitlich



Schutzart IP 65
 Umgebungstemperatur -25...+55° C
 Sonderausführungen auf Anfrage

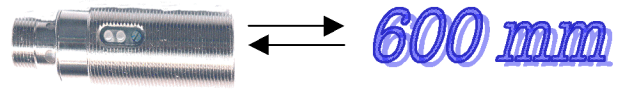


10...120
10...36 VDC
200 mA
< 15 mA
500 Hz
Messing vernickelt
± 10%
3000 Lux Halogen - / 10000 Lux Sonnenlicht
Rotlicht 660 nm
3 poliger S12 Stecker
OTHW-M18C-120-75-PS-S12
OTHW-M18C-120-75-NS-S12
auf Anfrage
S12...

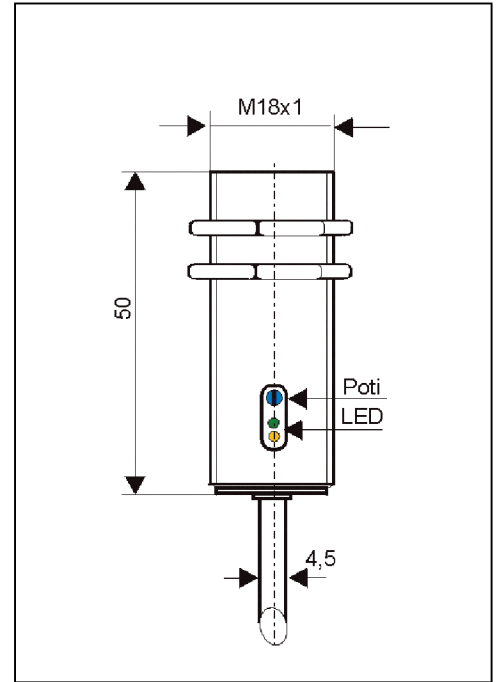
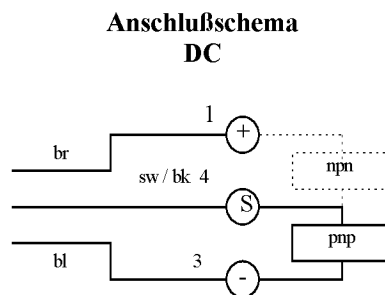
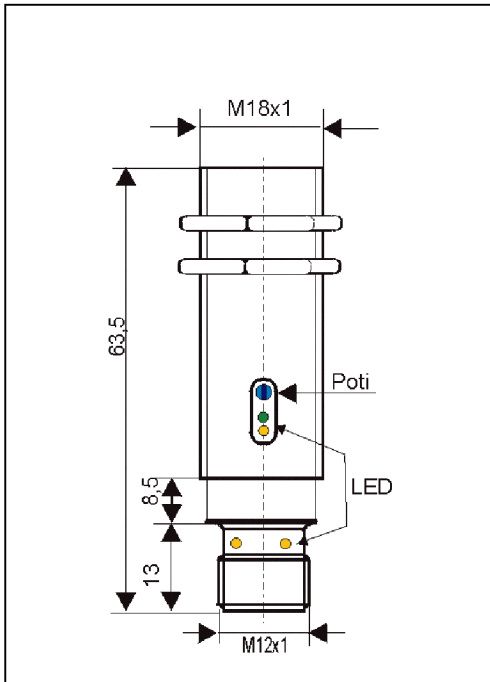
Technische Daten bei 20°C / 24V
Tastweite mm
Betriebsspannung
Laststrom
Stromaufnahme
Schaltfrequenz
Gehäusematerial
Schalthyserese
Fremdlichtgrenze
Lichtquelle
Ausführung
Bestelltabelle
PNP- hellerschaltend
PNP-dunkelschaltend
NPN-hellschaltend
NPN-dunkelschaltend
Anschlusskabel
Preis

10...120
10...36 VDC
200 mA
< 15 mA
500 Hz
Messing vernickelt
± 10%
3000 Lux Halogen - / 10000 Lux Sonnenlicht
Rotlicht 660 nm
2 meter PVC Kabel
OTHW-M18C-120-62-PS-K
OTHW-M18C-120-62-NS-K
auf Anfrage

Lichttaster , Diffus **Rotlicht**
 Bauform M18



Schutzart IP 65
 Umgebungstemperatur -25...+55° C
 Sonderausführungen auf Anfrage



600
10...36 VDC
200 mA
< 15 mA
500 Hz
Messing vernicketz
± 10%
3000 Lux Halogen - / 10000 Lux Sonnenlicht
Rotlicht 660 nm
3 poliger S12 Stecker
OT-M18M600-64-PS-S12
option
auf Anfrage
S12 ...

Technische Daten bei 20°C / 24V
Tastweite mm
Betriebsspannung
Laststrom
Stromaufnahme
Schaltfrequenz
Gehäusematerial
Schalthyserese
Fremdlichtgrenze
Lichtquelle
Ausführung
Bestelltable
PNP- hellerschaltend
PNP-dunkelschaltend
NPN-hellschaltend
NPN-dunkelschaltend
Anschlusskabel
Preis

600
10...36 VDC
200 mA
< 15 mA
500 Hz
Messing vernickelt
± 10%
3000 Lux Halogen - / 10000 Lux Sonnenlicht
Rotlicht 660 nm
2 meter PVC Kabel
OT-M18M600-50-PS-S12
option
auf Anfrage