

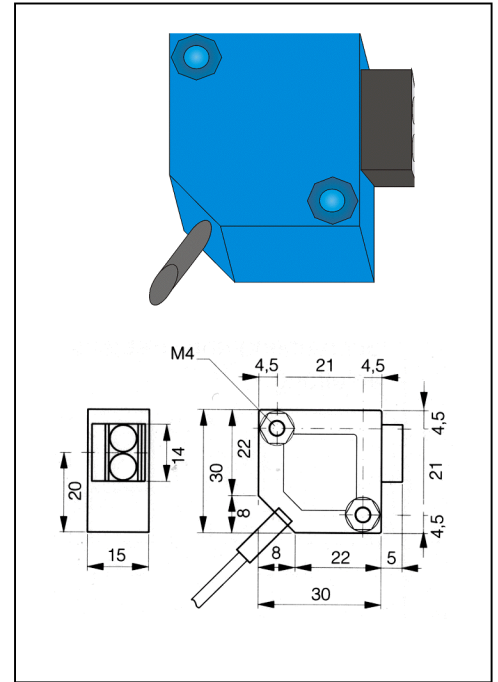
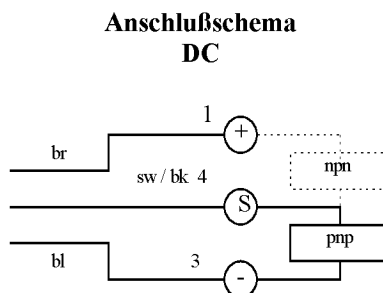
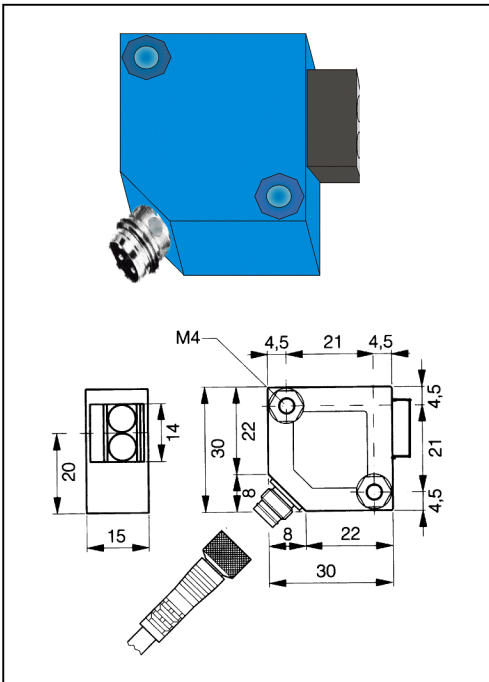
Lichttaster mit Hintergrundausbldung **Rotlicht**
 Bauform 30x30

30...150 mm

Schutzart IP 65

Umgebungstemperatur -25...+55° C

Sonderausführungen auf Anfrage



30...150
10...36 VDC
200 mA
< 15 mA
500 Hz
Kunststoff PBTP (Crastin)
± 10%
3000 Lux Halogen - / 10000 Lux Sonnenlicht
Rotlicht 660 nm
3 poliger SS8 Stecker
OTH-3031-PS-SS8
OTH-3031-NS-SS8
auf Anfrage
auf Anfrage
SS8...

Technische Daten bei 20°C / 24V
Tastweite mm
Betriebsspannung
Laststrom
Stromaufnahme
Schaltfrequenz
Gehäusematerial
Schalthyterese
Fremdlichtgrenze
Lichtquelle
Ausführung
Bestelltabelle
PNP- hellerschaltend
PNP-dunkelschaltend
NPN-hellschaltend
NPN-dunkelschaltend
PUR-Kabel
Anschlusskabel
Preis

30...150
10...36 VDC
200 mA
< 15 mA
500 Hz
Kunststoff PBTP (Crastin)
± 10%
3000 Lux Halogen - / 10000 Lux Sonnenlicht
Rotlicht 660 nm
2 meter PVC Kabel
OTH-3031-PS-K
OTH-3031-NS-K
auf Anfrage
auf Anfrage