

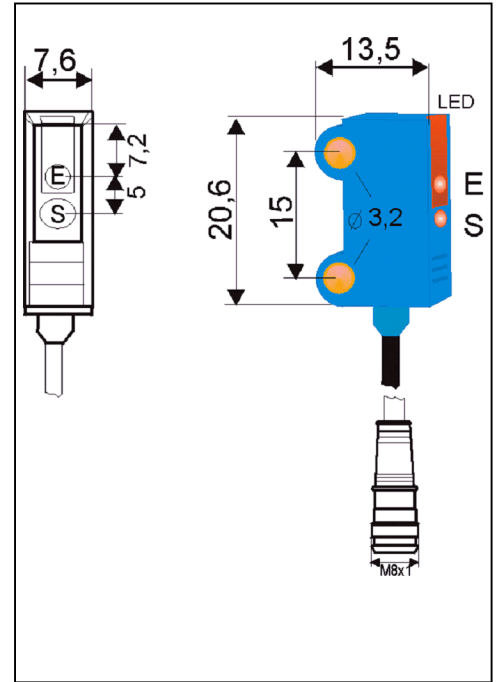
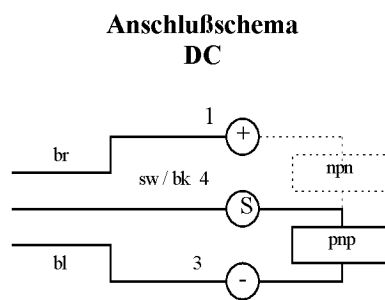
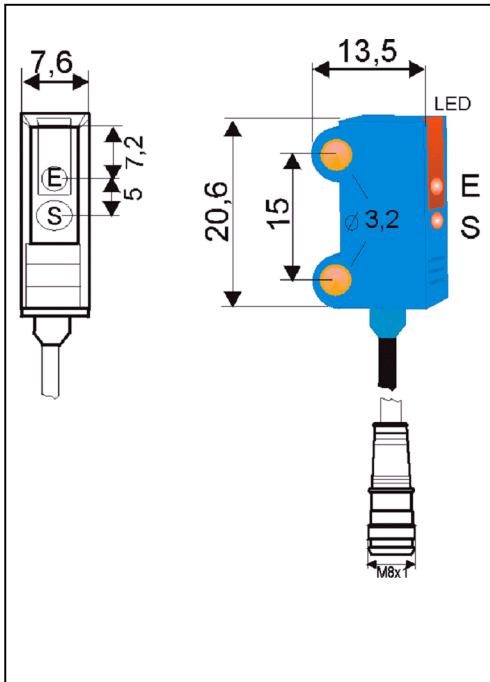
Lichttaster mit Hintergrundausbuchtung, **Rotlicht** Bauform 13x20



1...15mm
1...30mm

Schutzart IP 67

Umgebungstemperatur -25...+50° C



1...15 (18)
10...30 VDC
50 mA
< 20 mA
800 Hz
ABS, PMMA
± 10%
3000 Lux Halogen - / 10000 Lux Sonnenlicht
Rotlicht 660 nm
Ø 1mm / 15mm
SS8 Stecker nach 200 mm
OTH-K2K15-PS-K-SS8
auf Anfrage
20 g
Preis

Technische Daten bei 20°C / 24V
Tastweite mm
Betriebsspannung
Laststrom max.
Stromaufnahme
Schaltfrequenz
Gehäusematerial
Schalthyterese
Fremdlichtgrenze
Lichtquelle
Lichtfleck / Entfernung
Ausführung
Bestelltabelle
PNP- hellschaltend
NPN-hellschaltend
Gewicht
Preis

1...30 (35)
10...30 VDC
50 mA
< 20 mA
800 Hz
ABS , PMMA
± 10%
3000 Lux Halogen - / 10000 Lux Sonnenlicht
Rotlicht 660 nm
Ø 4,5 mm / 30mm
SS8 Stecker nach 200 mm
OTH-K2K30-PS-K-SS8
auf Anfrage
20 g
Preis