

Lichttaster mit Hintergrundausbuchtung , **Rotlicht** Bauform 12x25



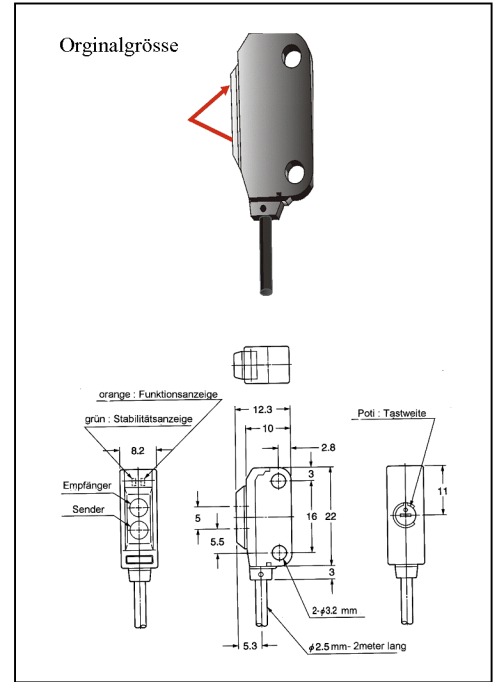
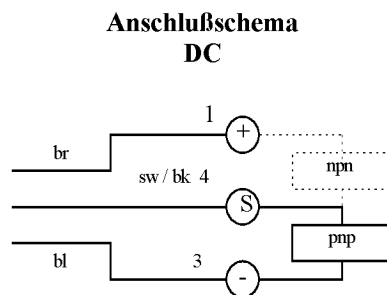
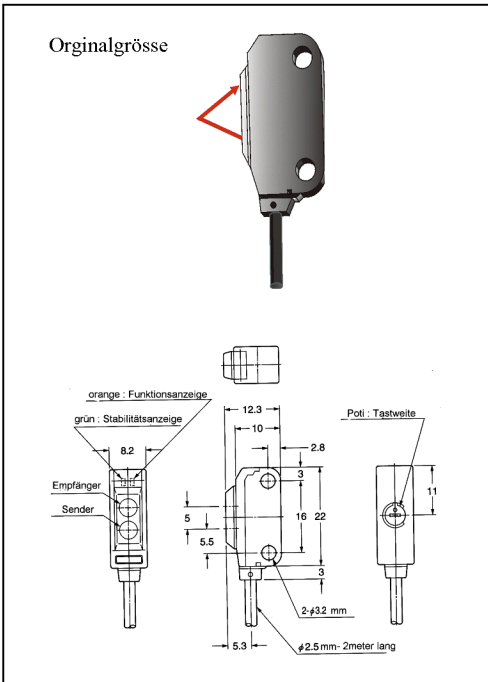
6...14mm
45...115mm



Schutzart IP 67

Umgebungstemperatur -25...+55° C

Poti Tastweite



Technische Daten bei 20°C / 24V

6...14

12...24 VDC

50 mA

< 15 mA

500 Hz

Polyethylene

± 10%

3000 Lux Halogen - / 10000 Lux Sonnenlicht

Rotlicht 660 nm

Ø 0,1mm / 10mm

2 meter PVC Kabel

EX-26A-PN

EX-26B-PN

EX-26A

EX-26B

auf Anfrage

auf Anfrage

Tastweite mm

Betriebsspannung

Laststrom max.

Stromaufnahme

Schaltfrequenz

Gehäusematerial

Schalthysterese

Fremdlichtgrenze

Lichtquelle

Objektgrösse / Entfernung

Ausführung

Bestelltabelle

PNP- hellschaltend

PNP-dunkelschaltend

NPN-hellschaltend

NPN-dunkelschaltend

Stecker M8 nach 100 mm

Stecker M12 nach 100 mm

Preis

45...115

12...24 VDC

50 mA

< 15 mA

500 Hz

Polyethylene

± 10%

3000 Lux Halogen - / 10000 Lux Sonnenlicht

Rotlicht 660 nm

Ø 1mm / 80mm

2 meter PVC Kabel

EX-28A-PN

EX-28B-PN

EX-28A

EX-28B

auf Anfrage

auf Anfrage