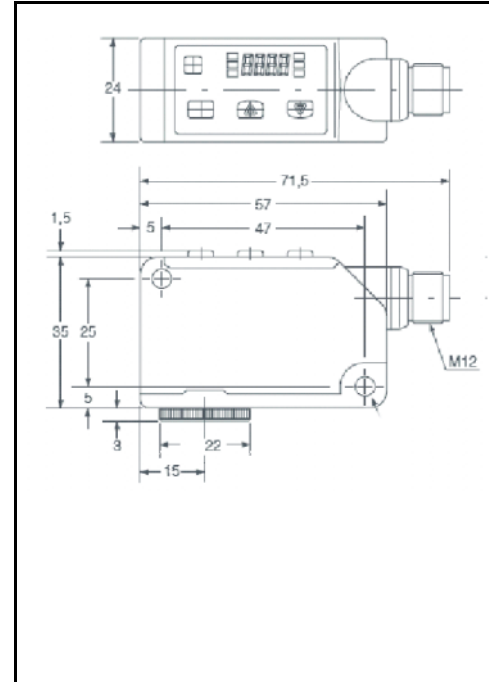
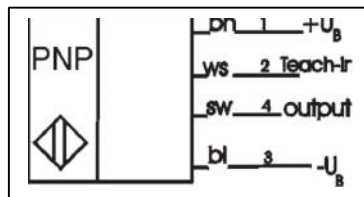
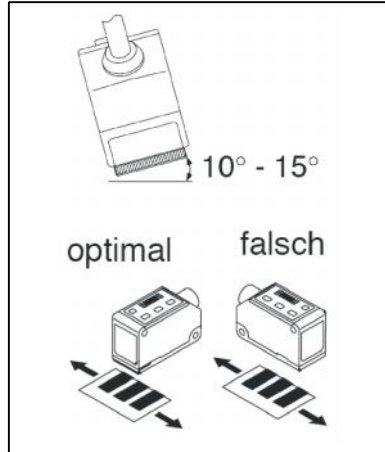
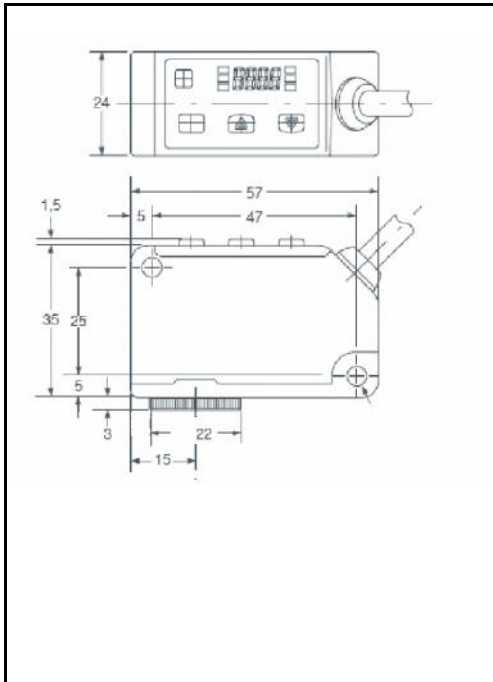


Schutzart IP 67

Umgebungstemperatur -10...+55° C



10 mm ± 3mm

12...24 VDC

100 mA

< 30 mA

500 Hz

ABS

± 3mm

Bis 5000 Lux

R-G-B

1 x 5 mm

2m Kabel

IEC-801...

LX-101-P

Technische Daten bei 20°C / 24V

Tastweite mm

Betriebsspannung

Laststrom max.

Stromaufnahme

Schaltfrequenz

Gehäusematerial

Tastweitentoleranz

Fremdlichtgrenze

Lichtquelle

Lichtfleckdurchmesser mm

Ausführung

EMV nach

Bestelltablelle

Schaltausgang PNP

Option

Anschlusskabel 2 meter

Preis

10 mm ± 3 mm

12...24VDC

100 mA

< 30 mA

500 Hz

ABS

± 3mm

bis 5000 Lux

R-G-B

1 x 5 mm

Stecker S12/4 polig

IEC-801...

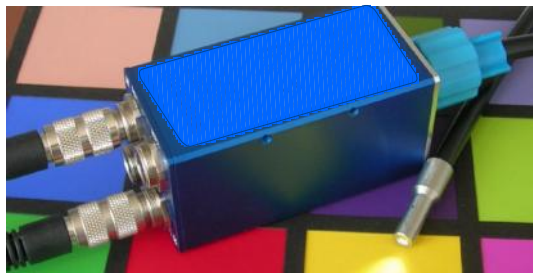
LX-101-P-Z

S12-G-2 / 4

Farbsensoren so gut wie das menschliche Auge

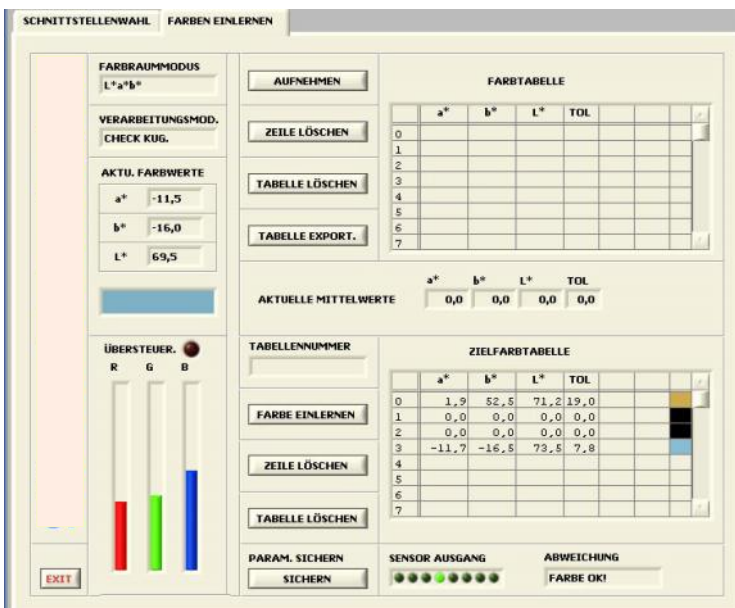


Tastabstand : 40 mm
Schaltausgang : 3



Tastabstand : je nach
Lichtleiter

Schaltausgang : 8



Farbe einlernen
mit Tasten oder
am Computer