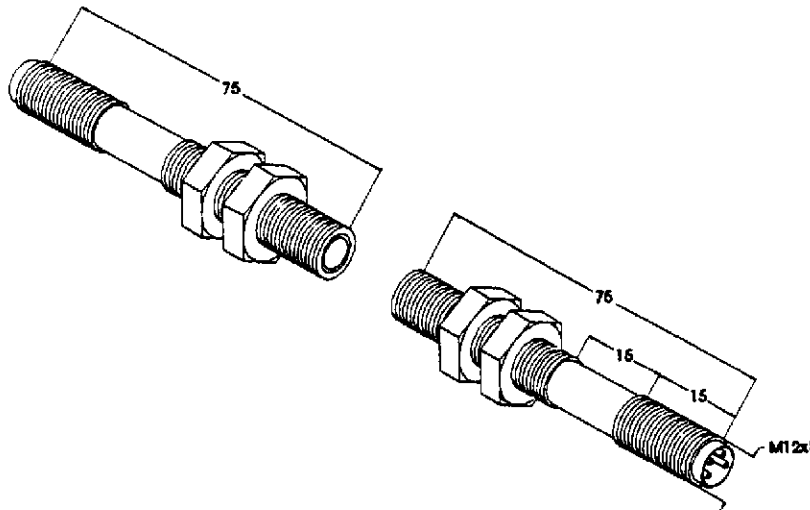


Laser-Lichtschranken Bauform - M12

Umgebungstemperatur -20... + 55°C
 Technische Daten bei + 20°C ,24 V DC
 Der Einsatz dieser Geräte in Anwendungen, wo die Sicherheit
 Von Personen von der Gerätesicherheit abhängt, ist nicht zulässig.



Laserschutzklasse 2
 nach EN 60825-1-3/97
 mittlere Leistung < 1mW



Typ	OEL-10000-M12-.....
Laserwellenlänge	670 nm
Reichweite (blendenabhängig)	bis 10m
Auflösung (blendenabhängig)	10µm
Reproduzierbarkeit (blendenabhängig)	< 1µm
Betriebsspannung	12..32 V DC
Laststrom	100 mA , Kurzschlussfest
Stromaufnahme	50 mA
Schaltfrequenz	25 kHz
Schutzart	IP 65
Gehäusematerial	Messing
Fremdlichtsicherheit	bis 5000 Lux
Laserschutzklasse (EN 60825)	2
EMV nach	IEC-801...
Stecker	S12
Bestelltablelle	
PNP-dunkelschaltend NO Empfänger	OEL-E-M12-10000--PS-S12
Sender	OEL-S-M12-10000-S12

Anschlussbelegung	
Sender :	
Braun brown	= +UB
Blau blue	= 0V
Empfänger :	
Braun brown	= +UB
Blau blue	= 0V
Schwarz black	= PNP

Sicherheitshinweis



Vorsicht! Laserstrahl!

Nicht in den Strahl blicken.
 Unfallverfütungsvorschriften
 und Laserschutzklasse beachten.

Der Einsatz dieser Geräte muß durch Fachpersonal erfolgen.

Die Geräte sind nicht zulässig für Anwendungen, bei denen die Sicherheit von Personen von der Gerätefunktion abhängt.

Option : Schwellenwertnachführung (bei Verschmutzung) , Blenden 0,3 bis 3 mm