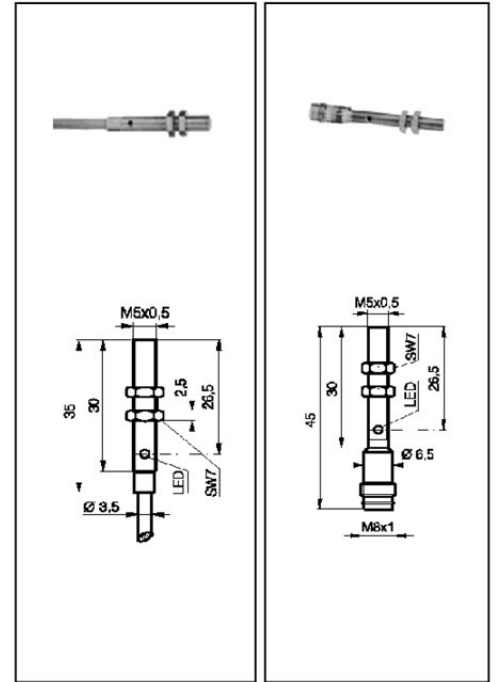
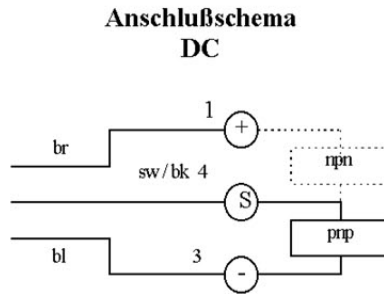
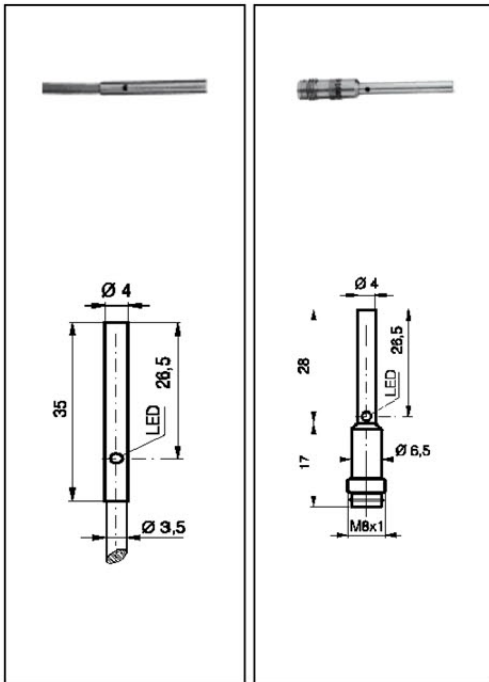


Schutzart IP 67
Umgebungstemperatur 0...+55° C



250mm	250mm
10...30 VDC	10...30 VDC
100 mA	100 mA
< 10 mA	< 10 mA
250 Hz	200 Hz
V2A	V2A
10%	10%
IR-LED 880 nm	IR-LED 880 nm
3000 / 10000 Lux	3000 / 10000 Lux
OEE-04M250-35-PS	OEE-04M250-45-PS-SS8
OES-04M250-35	OES-04M250-45-SS8
	SS8-...

Technische Daten bei 20°C / 24V	
Reichweite	
Betriebsspannung	
Laststrom	
Stromaufnahme	
Schaltfrequenz max.	
Gehäusematerial	
Schalthysterese	
Sende-Licht	
Fremdlicht Halogen- / Sonnenlicht	
Bestelltabelle	
PNP- dunkelschaltend	
<i>Sender</i>	
Anschlusskabel	
Preis	

250mm	250 mm
10...30 VDC	10...30 VDC
100 mA	100 mA
< 10 mA	< 10 mA
250 Hz	250 Hz
Messing vernickelt	Messing vernickelt
10%	10%
IR-LED 880 nm	IR-LED 880 nm
3000 / 10000 Lux	3000 / 10000 Lux
OEE-M5M250-35-PS	OEE-M5M250-45-PS-SS8
OES-M5M250-35	OES-M5M250-45-SS8
	SS8-...