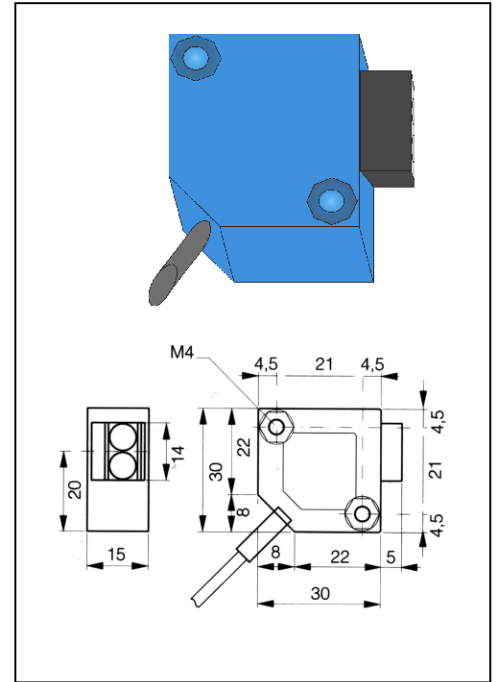
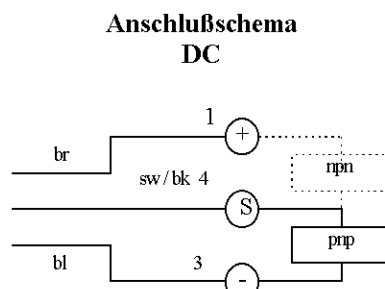
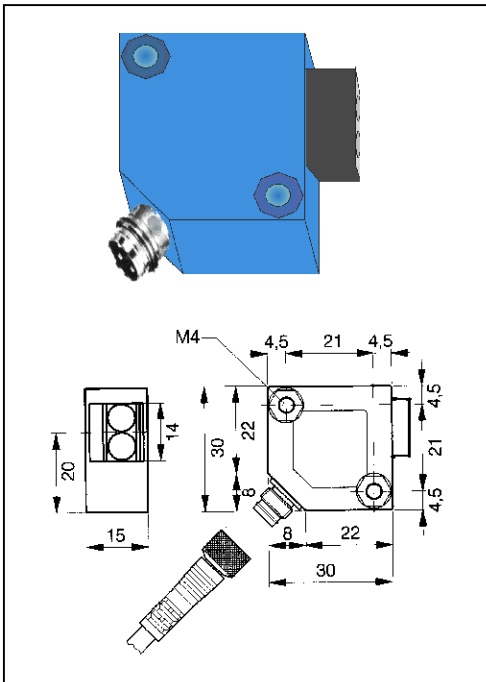


Einweg-Lichtschranken
 Bauform 30x30

6000 mm

Schutzart IP 65
 Umgebungstemperatur -25...+55° C
 Sonderausführungen auf Anfrage



6000
10...36 VDC
200 mA
< 15 mA
500 Hz
Kunststoff PBTP (Crastin)
± 10%
3000 Lux Halogen - / 10000 Lux Sonnenlicht
IR-LED 880 nm
3 poliger SS8 Stecker
OEE-3031-PSK-SS8
OES-3031-SS8
Auf Anfrage
SS8...

Technische Daten bei 20°C / 24V
Reichweite mm
Betriebsspannung
Laststrom
Stromaufnahme
Schaltfrequenz
Gehäusematerial
Schalthysterese
Fremdlichtgrenze
Lichtquelle
Ausführung
Bestelltabelle
Empfänger PNP- dunkelschaltend
Sender
Empfänger NPN-dunkelschaltend
Anschlusskabel
Preis

6000
10...36 VDC
200 mA
< 15 mA
500 Hz
Kunststoff PBTP (Crastin)
± 10%
3000 Lux Halogen - / 10000 Lux Sonnenlicht
IR-LED 880 nm
2 meter PVC Kabel
OEE-3031-PSK
OES-3031-K
Auf Anfrage